

## Переключатели кнопочные с магнитоуправляемыми контактами типа 11ПКМ49

предназначены для коммутации электрических цепей постоянного и переменного токов в радиоэлектронной аппаратуре, для печатного монтажа

### Обозначение:

**Переключатель 11ПКМ49-1(2)1(2)1(2,3)1(2,3,4,5)1(2,3,4,5) В Ю60.360.009 ТУ**, где  
 11ПКМ – переключатель кнопочный с магнитоуправляемыми контактами;  
 49 – порядковый номер разработки;  
 1 (2) – тип переключателя;  
 1 (2) – тип лампы светового сигнализатора:  
 1 – лампа СМН6,3-20 ТУ 16-88 ИФМР.675.100.001 ТУ;  
 2 – лампа СМН9-60 ТУ 16-88 ИФМР.675.100.001 ТУ;  
 1 (2, 3) – конструктивное исполнение колпачка-кнопки:  
 1 – вертикальное расположение перегородки;  
 2 – горизонтальное расположение перегородки;  
 3 – колпачок без перегородки;  
 1 (2, 3, 4, 5) – цвет верхнего или левого транспаранта или транспаранта без перегородки:  
 1 – белый; 2 – желтый; 3 – зеленый; 4 – красный (оранжевый); 5 – синий;  
 1 (2, 3, 4, 5) – цвет нижнего или правого транспаранта (для транспаранта с перегородкой):  
 1 – белый; 2 – желтый; 3 – зеленый; 4 – красный (оранжевый); 5 – синий;  
 Ю60.360.009 ТУ – обозначение технических условий;  
 В – всеклиматическое исполнение В2.1 по ГОСТ 15150-69

### Условия эксплуатации:

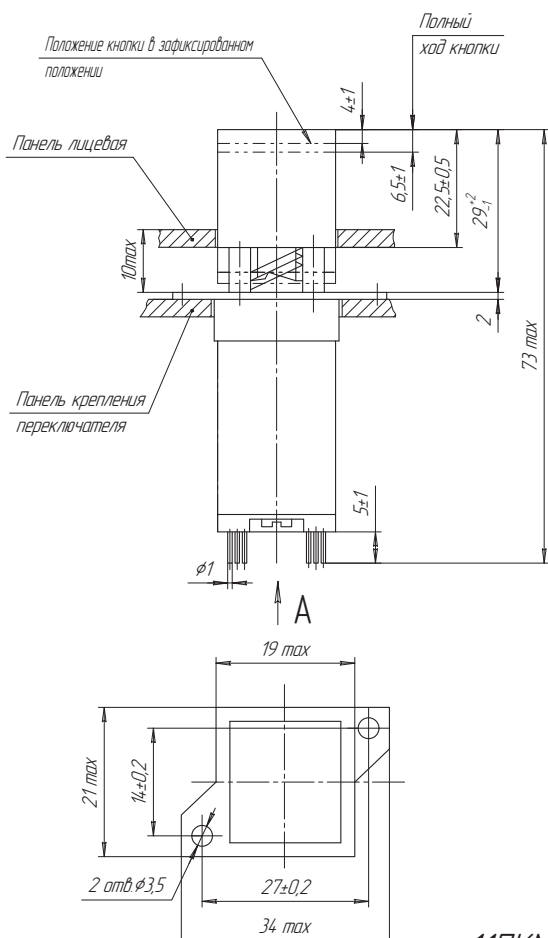
Синусоидальная вибрация:  
 диапазон частот, Гц . . . . . 1 – 2000  
 амплитуда ускорения, м/с<sup>2</sup> (g) . . . . . 150 (15)  
 Механический удар одиночного действия:  
 пиковое ударное ускорение, м/с<sup>2</sup> (g) . . . . . 1500 (150)  
 длительность действия, мс . . . . . 0,1 – 2,0  
 Механический удар многократного действия:  
 пиковое ударное ускорение, м/с<sup>2</sup> (g) . . . . . 400 (40)  
 длительность действия, мс . . . . . 2 – 10  
 Линейное ускорение, м/с<sup>2</sup> (g) . . . . . 250 (25)  
 Атмосферное пониженное рабочее давление, Па (мм рт. ст.) . . . . . 1,3·10<sup>-4</sup> (1·10<sup>-6</sup>)  
 Рабочая температура среды, °С:  
 повышенная . . . . . 70  
 пониженная . . . . . минус 60  
 Смена температур, °С . . . . . от 70 до минус 60  
 Повышенная относительная влажность при 35 °С, % . . . . . 98  
 Переключатели стойкие к воздействию внешнего магнитного поля напряженностью, А/м . . . . . 400  
 Соляной (морской) туман, иней и роса, плесневые грибы, солнечное излучение  
 Допустимое сечение монтажных проводов, мм<sup>2</sup> . . . . . 0,2

### Технические характеристики:

Коммутируемый ток, А:  
 постоянный или переменный частотой до 1000 Гц, нагрузка активная . . . . . 5·10<sup>-6</sup> – 0,25  
 постоянный нагрузка активно-индуктивная . . . . . 0,01 – 0,15  
 Коммутируемое напряжение, В (эфф.):  
 ток постоянный или переменный частотой до 1000 Гц, нагрузка активная . . . . . 5·10<sup>-2</sup> – 127  
 ток постоянный, нагрузка активно-индуктивная . . . . . 6 – 36

Максимальная коммутируемая мощность, Вт (В·А) .....	7,5 (7,5)
Усилие переключения, Н (кгс) .....	5 (0,5) – 20 (2,0)
Сопротивление контакта, МОм, не более .....	200
Сопротивление изоляции:	
между выводами соединенными с разомкнутыми магнитоуправляемыми контактами, МОм, не менее .....	500
между остальными любыми электрически несоединенными выводами, а также между любым выводом и корпусом, МОм, не менее .....	1000
Испытательное напряжение, В (эфф.):	
между выводами, соединенными с разомкнутыми магнитоуправляемыми контактами .....	150
между остальными любыми электрически несоединенными выводами, а также между любым выводом и корпусом .....	700
Число коммутационных циклов, не менее .....	50000
Минимальная наработка, ч .....	10000
Срок сохраняемости, лет .....	12

**11ПКМ49-1**



Черт. 1

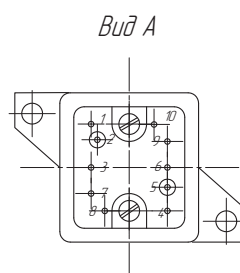
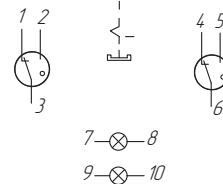
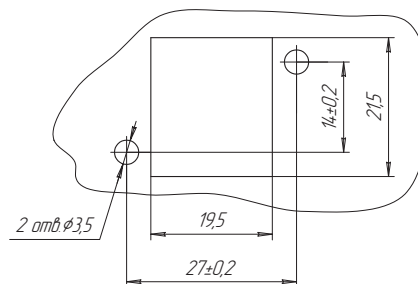


Схема электрическая



Разметка для крепления



Обозначение типа переключателей	Масса, г, не более
11ПКМ49-1	40
11ПКМ49-2	

**11ПКМ49-2**

Черт. 2  
Остальное – см. черт. 1

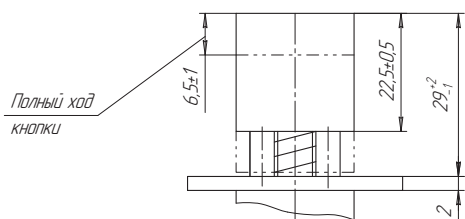


Схема электрическая

