



## Соединители электрические низкочастотные прямоугольные типа **12P**

предназначены для работы в электрических цепях постоянного, переменного (частотой до 3МГц) и импульсного токов

### Обозначение

**Вилка (Розетка) 12P Б(К,Г,П) -33(60) А (В)**

**ЦЕ0.364.010 ТУ, где**

12P – тип соединителя;

Назначение: Б – блочные; К – кабельные; Г – герметичные; П – для установки на панели (приборные);  
33 (60) – количество контактов;

А (В) – вид покрытия контактов: А – золото; В – серебро;

ЦЕ0.364.010 ТУ – обозначение технических условий;

Вид климатического исполнения – УХЛ2.1 по ГОСТ 15150-69.

### Условия эксплуатации

Синусоидальная вибрация:

диапазон частот, Гц . . . . . 5 – 2500

амплитуда ускорения, м/с<sup>2</sup> (g) . . . . . 250 (25)

для блочных соединителей:

диапазон частот, Гц . . . . . 5 – 5000

амплитуда ускорения, м/с<sup>2</sup> (g) . . . . . 300 (30)

Акустический шум:

диапазон частот, Гц . . . . . 50 – 10000

уровень звукового давления, дБ . . . . . 150

Механический удар многократного действия:

пиковое ударное ускорение, м/с<sup>2</sup> (g) . . . . . 750 (75)

длительность действия, мс . . . . . 2 – 6

для блочных соединителей:

пиковое ударное ускорение, м/с<sup>2</sup> (g) . . . . . 1500 (150)

длительность действия, мс . . . . . 1 – 3

Механический удар одиночного действия:

пиковое ударное ускорение, м/с<sup>2</sup> (g) . . . . . 1500 (150)

длительность действия, мс . . . . . 1 – 3

для блочных соединителей:

пиковое ударное ускорение, м/с<sup>2</sup> (g) . . . . . 10000 (1000)

длительность действия, мс . . . . . 0,2 – 1

Линейное ускорение, м/с<sup>2</sup> (g) . . . . . 1000 (100)

для блочных соединителей . . . . . 2000 (200)

Атмосферное пониженное рабочее давление, Па (мм рт. ст.): . . . . . 1,3·10<sup>-4</sup> (10<sup>-6</sup>)

Повышенная рабочая температура среды, °С . . . . . 85

Пониженная рабочая температура среды, °С . . . . . минус 60

Смена температур (с учетом температуры перегрева контактов), °С . . . . . от 115 до минус 60

Повышенная относительная влажность при температуре 35 °С, % . . . . . 98

Иней и роса, соляной (морской) туман, солнечное излучение, плесневые грибы

Хвостовики контактов соединителей (вилки, розетки) допускают присоединение проводов

максимальным сечением, мм<sup>2</sup> . . . . . 0,5

Рекомендуется вилки и розетки монтировать без натяжения мягким проводом сечением, мм<sup>2</sup> . . . . . 0,1 – 0,2

### Технические характеристики

Рабочий ток на контакт, А . . . . . 3

Напряжение, В (ампл.) . . . . . 100

Сопротивление контактов, МОм, не более . . . . . 5



Сопротивление изоляции, МОм, не менее	1000
Испытательное напряжение, В (ампл.)	500
Емкость между любыми контактами, пФ, не более	2
Усилие расчленения контактов (гнезд) с контрольным калибром, Н (кгс)	0,1 (0,01) – 0,5 (0,05)
Усилие расчленения соединителей, Н (кгс), не более:	
для соединителей на 33 контакта	32 (3,2)
для соединителей на 60 контактов	56 (5,6)
Минимальная наработка, ч	15000
Число сочленений-расчленений	500
Минимальный срок сохраняемости, лет	25

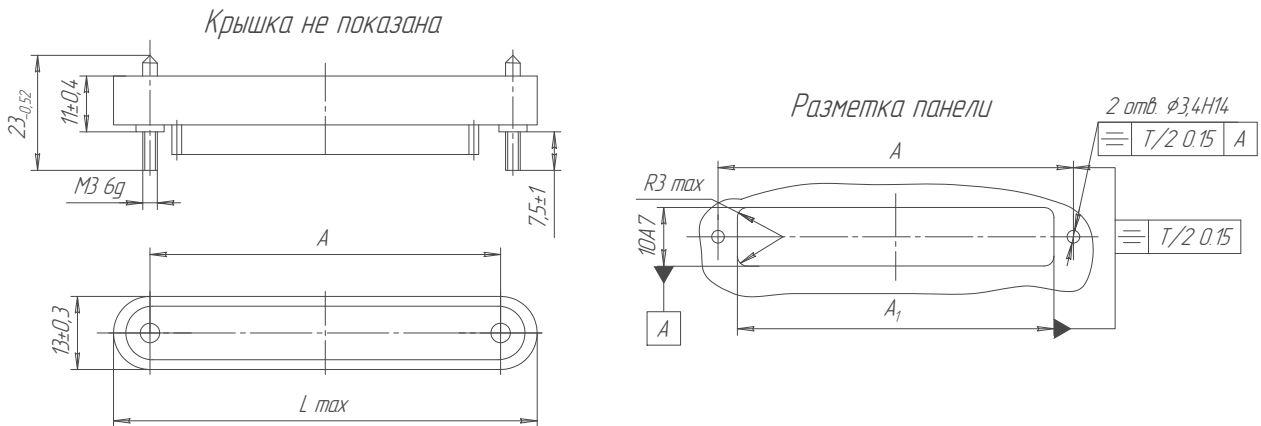
**Соответствие вилок розеткам**

Условное обозначение		Вилки										
		12РБ-60А	12РБ-60В	12РК-60В	12РГ-60А	12РГ-60В	12РБ-33А	12РБ-33В	12РК-33А	12РК-33В	12РГ-33А	12РГ-33В
Розетки	12РБ-60А	+	++	++	+	++						
	12РБ-60В	++	+	++	++	+						
	12РП-60А	++	++	++	++	++						
	12РП-60В	++	++	++	++	++						
	12РК-60В	++	++	++	++	++						
	12РБ-33А						+	++	++	++	+	++
	12РБ-33В						++	+	++	++	++	+
	12РК-33А						++	++	++	++	++	++
	12РК-33В						++	++	++	++	++	++
	12РП-33А						++	++	++	++	++	++
	12РП-33В						++	++	++	++	++	++

+ – сочетания вилок с розетками рекомендуются для применения в аппаратуре

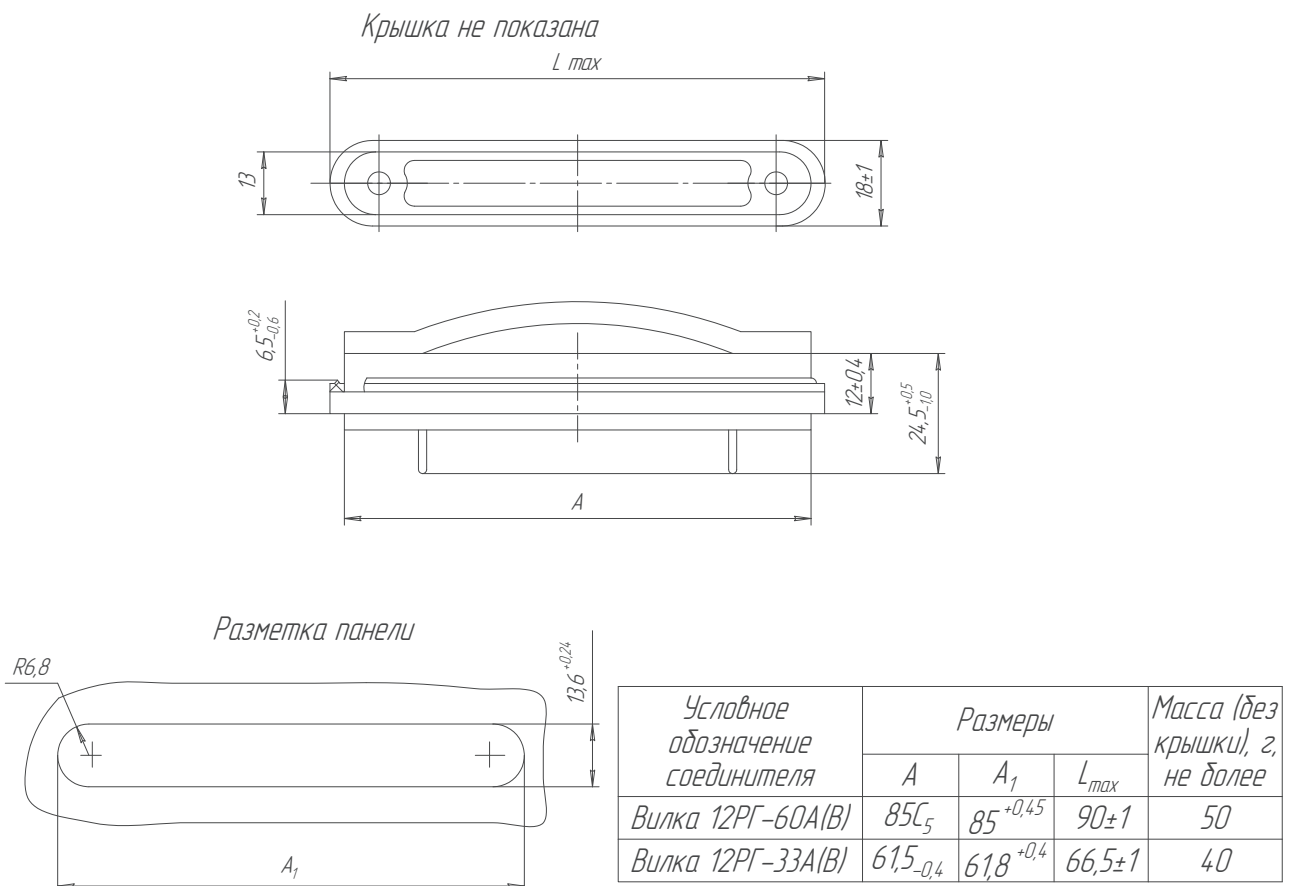
++ – сочетания вилок с розетками допустимы для применения при настройке и испытаниях аппаратуры, а также при проведении приемо-сдаточных испытаний

### Вилка 12РБ



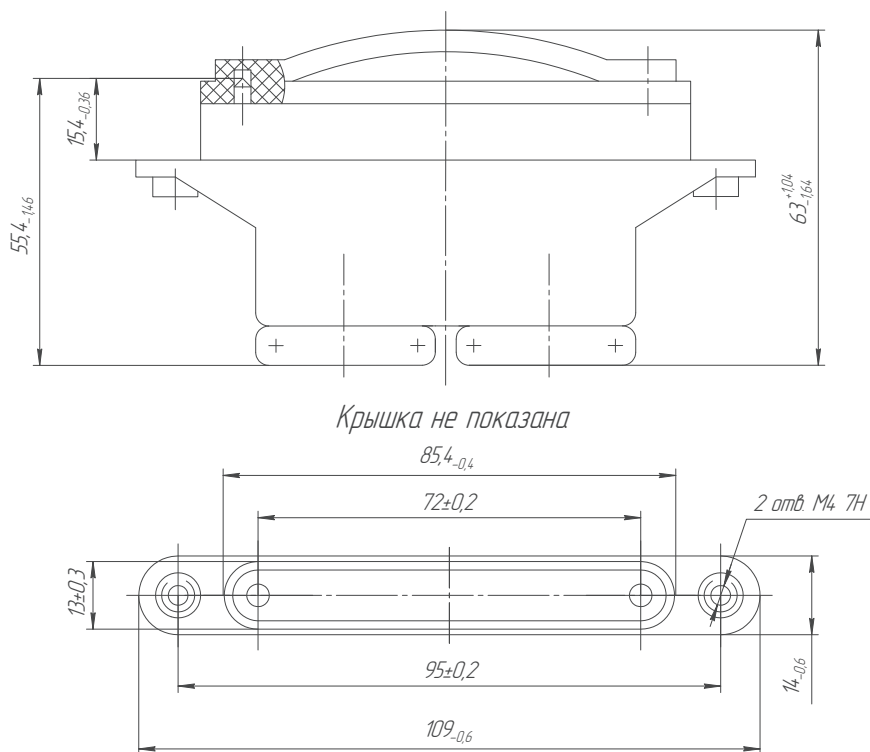
Условное обозначение соединителя	Размеры			Масса (без крышки), г, не более
	A	A <sub>1</sub>	L <sub>max</sub>	
Вилка 12РБ-60А(В)	72±0,2	65Н14	85,4 <sub>-0,4</sub>	24
Вилка 12РБ-33А(В)	46±0,2	38Н14	61,5±0,3	18

### Вилка 12РГ

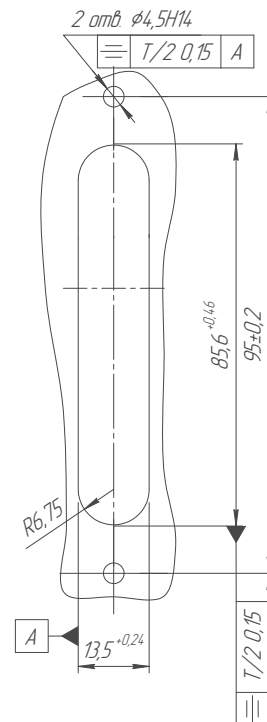


Условное обозначение соединителя	Размеры			Масса (без крышки), г, не более
	A	A <sub>1</sub>	L <sub>max</sub>	
Вилка 12РГ-60А(В)	85С <sub>5</sub>	85 <sup>+0,45</sup>	90±1	50
Вилка 12РГ-33А(В)	61,5 <sub>-0,4</sub>	61,8 <sup>+0,4</sup>	66,5±1	40

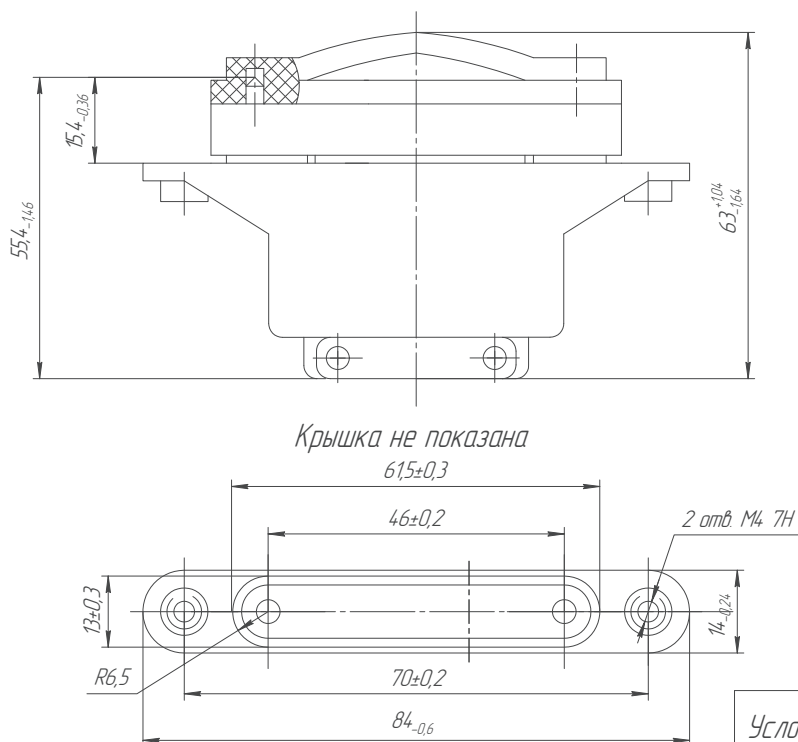
### Вилка 12PK-60B



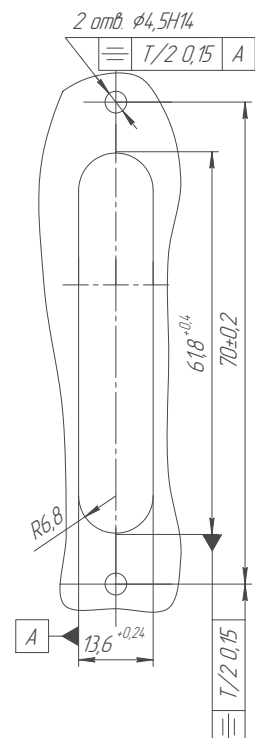
### Разметка панели



### Вилка 12PK-33A(B)

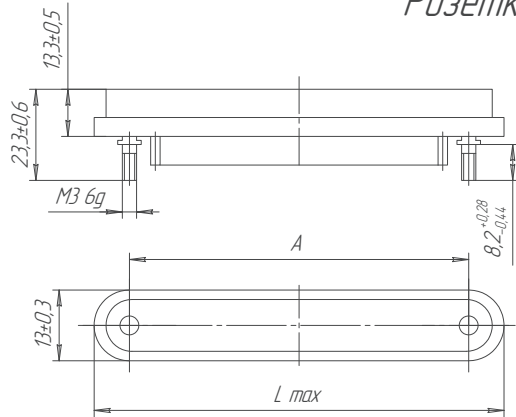


### Разметка панели

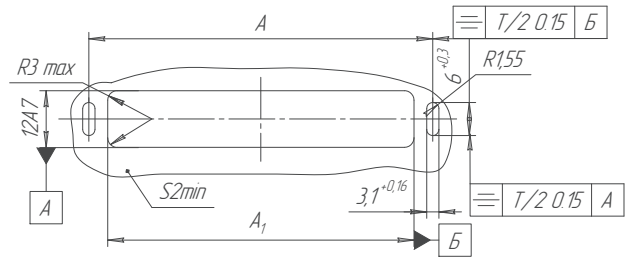


Условное обозначение соединителя	Масса (без крышки), г, не более
Вилка 12PK-60B	100
Вилка 12PK-33A	75
Вилка 12PK-33B	

Розетка 12РБ

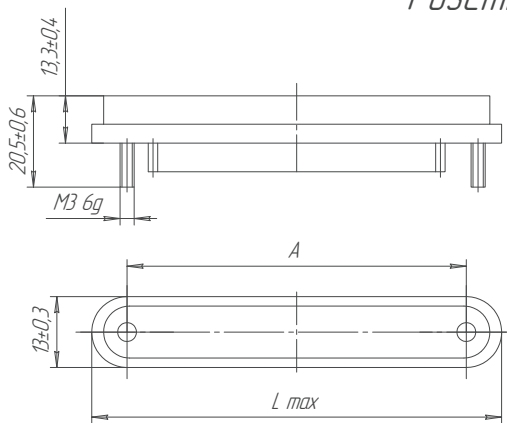


Разметка панели

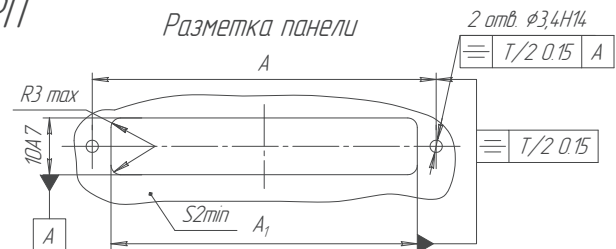


Условное обозначение соединителя	Размеры			Масса (без крышки), г, не более
	A	A <sub>1</sub>	L <sub>max</sub>	
Розетка 12РБ-60А(В)	72±0,2	66Н14	85±0,3	27
Розетка 12РБ-33А(В)	46±0,2	39Н14	61±0,3	20

Розетка 12РП

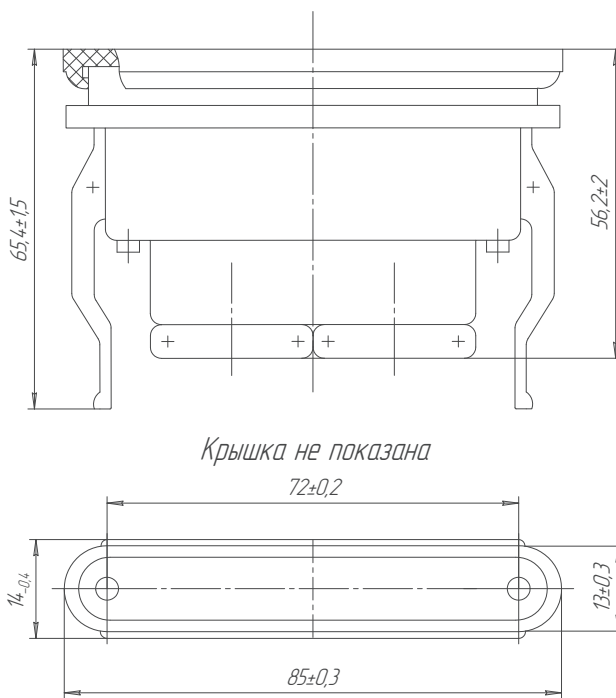


Разметка панели

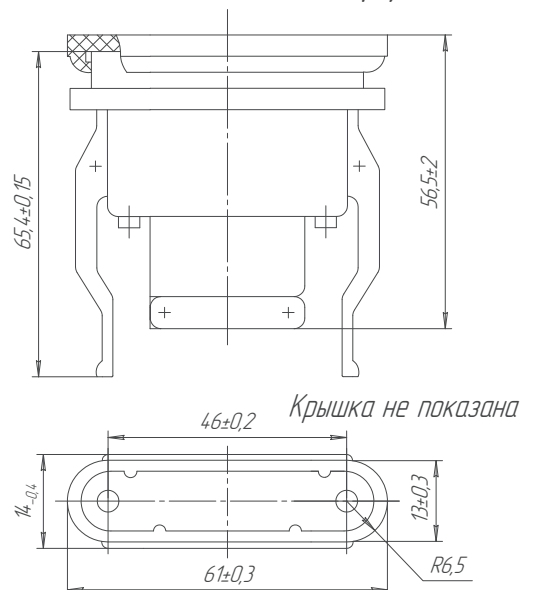


Условное обозначение соединителя	Размеры			Масса (без крышки), г, не более
	A	A <sub>1</sub>	L <sub>max</sub>	
Розетка 12РП-60А(В)	72±0,2	65Н14	85±0,3	27
Розетка 12РП-33А(В)	46±0,2	39Н14	61±0,3	20

Розетка 12РК-60В



Розетка 12РК-33А(В)



Условное обозначение соединителя	Масса (без крышки), г, не более
Розетка 12РК-60В	100
Розетка 12РК-33А	75
Розетка 12РК-33В	