



## Соединители электроразрывные низкочастотные типа **2РА, 2РР**

предназначены для соединения и разъединения электрических цепей, электроразрывные

### Обозначение

#### Вилка (Розетка) 2РА(Р)-50(69)

ИЮ0.364.028 ТУ, где

2Р – тип соединителя;

А – разрывной межблочный;

Р – разрывной;

50 (69) – количество контактов;

ИЮ0.364.028 ТУ – обозначение технических условий;

Вид покрытия контактов – серебро;

Вид климатического исполнения – УХЛ2.1 по ГОСТ 15150-69.

### Условия эксплуатации

Синусоидальная вибрация:

диапазон частот, Гц . . . . . 1 – 2500

амплитуда ускорения, м/с<sup>2</sup> (g) . . . . . 100 (10)

Механический удар многократного действия:

пиковое ударное ускорение, м/с<sup>2</sup> (g) . . . . . 400 (40)

Линейное ускорение, м/с<sup>2</sup> (g) . . . . . 250 (25)

Атмосферное пониженное рабочее давление, Па (мм рт. ст.) . . . . . 133·10<sup>-6</sup> (10<sup>-6</sup>)

Повышенная рабочая температура среды, °С . . . . . 70

Пониженная рабочая температура среды, °С . . . . . минус 60

Смена температуры среды (с учетом температуры перегрева контактов), °С:

69-контактного . . . . . от 80 до минус 60

50-контактного . . . . . от 100 до минус 60

Повышенная относительная влажность воздуха при температуре 25 °С, % . . . . . 98

Дождь, иней и роса, динамическая пыль

Хвостовики контактов имеют отверстия диаметром, мм:

для контактов Ø 1,8 мм . . . . . 2,4

для контактов Ø 3,5 мм . . . . . 4,0

Хвостовики контактов допускают присоединение проводов сечением, мм<sup>2</sup>:

для контактов Ø 1,8 мм . . . . . 2,5

для контактов Ø 3,5 мм . . . . . 10,0

### Технические характеристики

Токовая нагрузка, А:

для 50 - контактных соединителей:

100 % контактов Ø 3,5 мм . . . . . 50

12 % контактов Ø 1,8 мм . . . . . 10

28 % контактов Ø 1,8 мм . . . . . 2

20 % контактов Ø 1,8 мм . . . . . 1

40 % контактов Ø 1,8 мм . . . . . 0,5

для 69 - контактных соединителей:

12 % контактов Ø 1,8 мм . . . . . 10

28 % контактов Ø 1,8 мм . . . . . 2

20 % контактов Ø 1,8 мм . . . . . 1

40 % контактов Ø 1,8 мм . . . . . 0,5

Напряжение, В, не более . . . . . 60

Испытательное напряжения, В (ампл.) . . . . . 1500

**2РА, 2РР**

Сопротивление контактов, МОм, не более

- ∅ 1,8 мм ..... 3
- ∅ 3,5 мм ..... 1

Сопротивление изоляции, МОм ..... 1000

Усилие расчленения гнезд с контрольным калибром, Н (кгс):

- ∅ 1,8 мм ..... 0,5 – 1,5 (0,05 – 0,15)
- ∅ 3,5 мм ..... 1,5 – 3,0 (0,15 – 0,30)

Усилие расчленения соединителей 2РА, Н (кгс), не более ..... 300 (30)

Усилие сочленения соединителей 2РА, Н (кгс), не более ..... 450 (45)

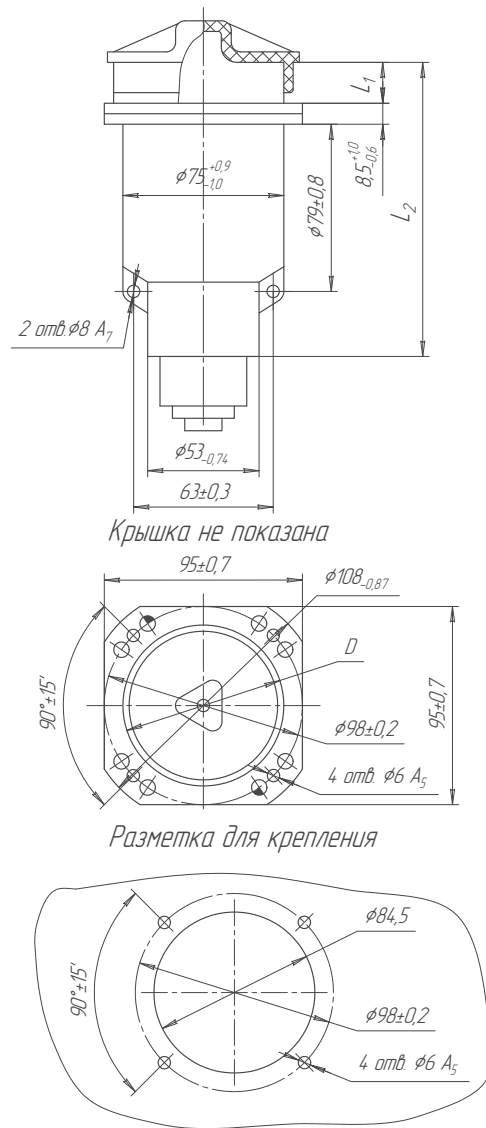
Число сочленений-расчленений ..... 500

Минимальная наработка, ч ..... 1000

Минимальный срок сохраняемости, лет ..... 13,5

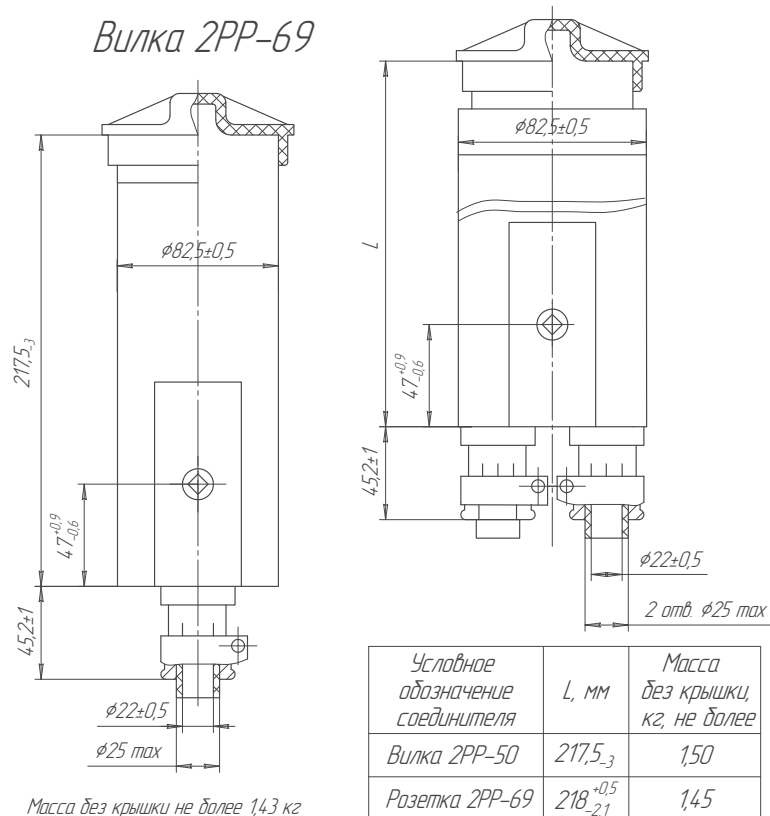
**Соответствие вилок розеткам**

| Условное обозначение |        | Вилки  |        |        |        |
|----------------------|--------|--------|--------|--------|--------|
|                      |        | 2РА-50 | 2РР-50 | 2РА-69 | 2РР-69 |
| Розетки              | 2РА-50 | +      | +      |        |        |
|                      | 2РР-69 |        |        | +      |        |
|                      | 2РА-69 |        |        | +      | +      |



| Условное обозначение соединителя | $L_1$                | $D$                  | $L_2$               | Масса без крышки, кг, не более |
|----------------------------------|----------------------|----------------------|---------------------|--------------------------------|
|                                  | мм                   |                      |                     |                                |
| Вилка 2РА-50                     | $19,6 \pm 0,9$       | $78,5^{+1,0}_{-0,6}$ | $130,0^{+2}_{-2}$   | 0,478                          |
| Вилка 2РА-69                     | $22,0^{+0,8}_{-1,4}$ | $83,5 \pm 1$         | $133,5^{+0,5}_{-3}$ | 0,517                          |

**Вилка 2РР-69**



| Условное обозначение соединителя | $L$ , мм            | Масса без крышки, кг, не более |
|----------------------------------|---------------------|--------------------------------|
| Вилка 2РР-50                     | $217,5_{-3}$        | 1,50                           |
| Розетка 2РР-69                   | $218^{+0,5}_{-2,1}$ | 1,45                           |