



Соединители электроразрывные низкочастотные типа **ЗРА, ЗРО, ЗРР**

предназначены для соединения и разъединения электрических цепей, электроразрывные

Обозначение

Вилка (Розетка) ЗРА(Р,О)-102(204)В

ИЮ0.364.035 ТУ, где

ЗР – тип соединителя;

А – разрывной межблочный;

Р – разрывной;

О – отрывной;

102 (204) – количество контактов;

В – обозначение покрытия контактов серебром;

отсутствие индекса «В» – золотом;

ИЮ0.364.035 ТУ – обозначение технических условий;

Вид климатического исполнения – УХЛ2.1 по ГОСТ 15150-69.

Условия эксплуатации

Синусоидальная вибрация:

диапазон частот, Гц 1 – 2500

амплитуда ускорения, м/с² (g) 100 (10)

Механический удар многократного действия:

пиковое ударное ускорение, м/с² (g) 350 (35)

длительность действия, мс. 2 – 10

Механический удар одичного действия:

пиковое ударное ускорение, м/с² (g) 1500 (150)

длительность действия, мс. 1 – 3

Линейное ускорение, м/с² (g) 250 (25)

Атмосферное пониженное рабочее давление, Па (мм рт. ст.) 133·10⁻⁶ (10⁻⁶)

Повышенная рабочая температура, °С 70

Пониженная рабочая температура, °С минус 60

Смена температуры среды (с учетом температуры перегрева контактов), °С. от 90 до минус 60

Повышенная относительная влажность при температуре 25 °С, % 98

Дождь, иней и роса, динамическая пыль

Хвостовики контактов имеют отверстия диаметром 1,1 мм и допускают присоединение

проводов сечением 0,5 мм²

Технические характеристики

Токовая нагрузка, А:

20 % контактов 3

30 % контактов 2

50 % контактов 1

Напряжение, В, не более 60

Испытательное напряжение, В (ампл.), не более 500

Сопротивление контактов, МОм, не более 3

Сопротивление изоляции, МОм 1000

Усилие расчленения гнезд с контрольным калибром, Н (кгс) 0,1 – 0,5 (0,01 – 0,05)

Усилие расчленения соединителей ЗРА, Н (кгс), не более:

102 контакта 350 (35)

204 контакта 500 (50)

Число сочленений-расчленений 500

Минимальная наработка, ч 1000

Минимальный срок сохраняемости, лет 13,5

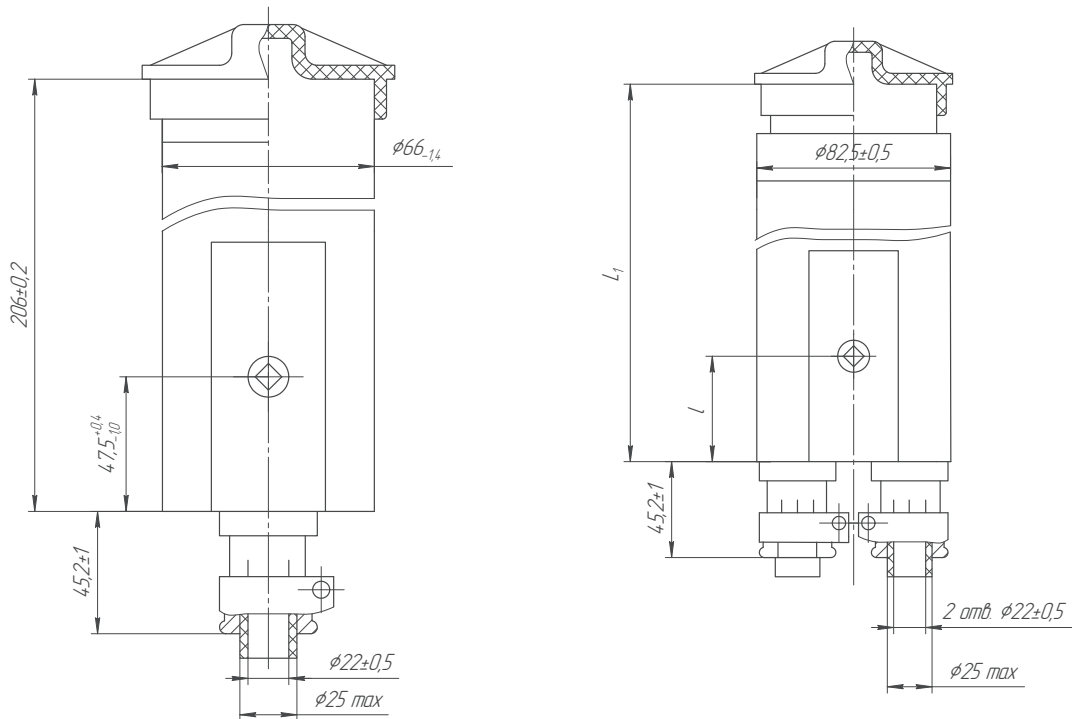


Соответствие вилок розеткам

Условное обозначение	Вилки					
	ЗРА-102 3.645.168 Сп	ЗРА-204 3.645.100 Сп	ЗРР-204 3.645.101 Сп	ЗРА-102В 3.645.154 Сп	ЗРА-204В 3.645.155 Сп	ЗРР-204В 3.645.156 Сп
Розетки	ЗРА-102 3.647.174 Сп	+			+	
	ЗРР-102 3.647.176 Сп	+			+	
	ЗРА-204 3.647.100 Сп		+	+		+
	ЗРО-204 3.647.101 Сп		+			+
	ЗРА-102В 3.647.184 Сп	+			+	
	ЗРО-102В 3.647.182 Сп	+			+	
	ЗРР-102В 3.647.183 Сп	+			+	
	ЗРА-204В 3.647.185 Сп		+	+		+

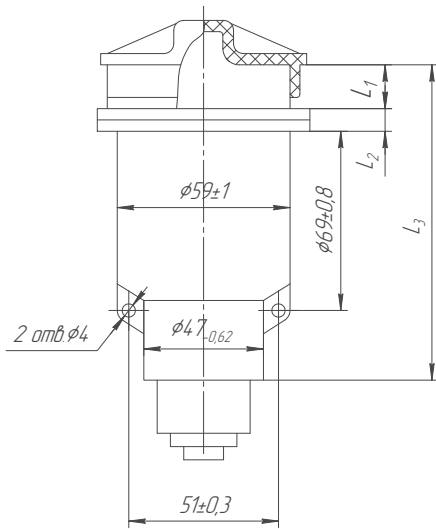
+ – возможные соединения частей соединителей

■ – допустимы для применения при настройке и испытаниях аппаратуры, а также при проведении приемо-сдаточных испытаний

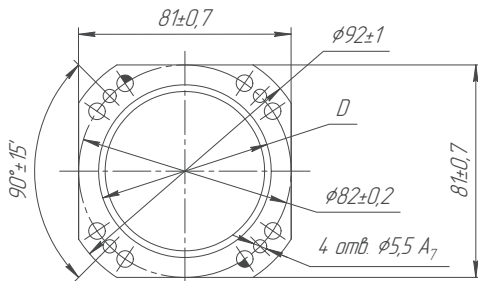


Условное обозначение соединителя	Масса без крышки, кг, не более
Розетка ЗРР-102 ИЮ3.647.176 Сп	1,185
Розетка ЗРР-102В ЦЕ3.647.183 Сп	
Розетка ЗРО-102В ЦЕ3.647.182 Сп	1,300

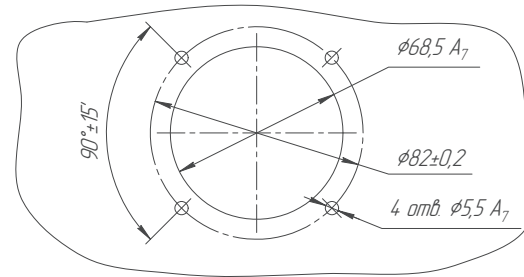
Условное обозначение соединителя	L, мм	l, мм	Масса без крышки, кг, не более
Розетка ЗРО-204 ЦЕ3.647.101 Сп	47,0 ^{+0,9} _{-0,6}	206±2	1,450
Вилка ЗРР-204 ЦЕ3.645.101 Сп	47,5 ^{+0,4} _{-1,0}	210±2	1,375
Вилка ЗРР-204В ЦЕ3.645.156 Сп			



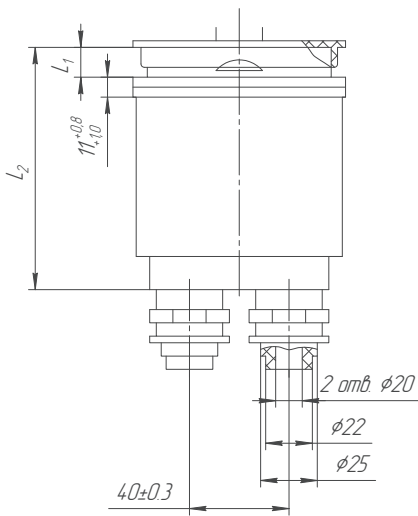
Крышка не показана



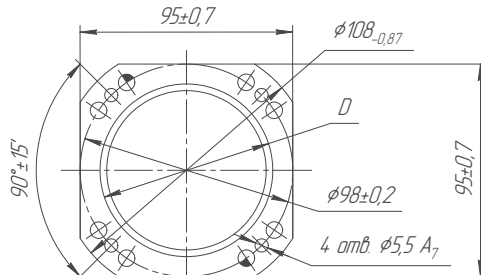
Разметка для крепления



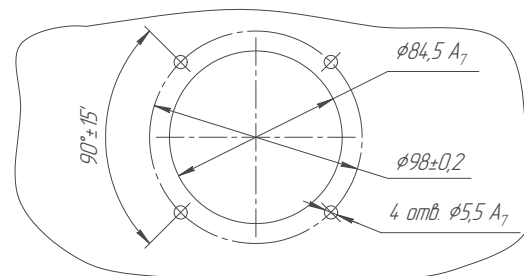
Условное обозначение соединителя	L_1	L_2	L_3	D	Масса без крышки, кг, не более
	мм				
Вилка ЗРА-102В ЦЕЗ.645.154 Сп	$8,5^{+16}_{-0,6}$	$13^{+0,7}_{-1,2}$	$115,5_{-3,5}$	$62^{+0,8}_{-1,1}$	0,310
Вилка ЗРА-102 ИЮЗ.645.168 Сп					
Розетка ЗРА-102 ИЮЗ.647.174 Сп	$9,1^{+0,9}_{-1,2}$	$14^{+1}_{-0,3}$	$116,0_{-3}$	$67^{+1,4}_{-1,0}$	0,335
Розетка ЗРА-102В ЦЕЗ.647.184 Сп					



Крышка не показана



Разметка для крепления



Условное обозначение соединителя	L_1	L_2	D	Масса, без крышки, кг, не более
	мм			
Вилка ЗРА-204 ЦЕЗ.645.100 Сп	$12,3^{+0,3}_{-1,4}$	$107,3^{+1,9}_{-4,0}$	$77,8^{+0,8}_{-0,4}$	0,580
Вилка ЗРА-204В ЦЕЗ.645.155 Сп				
Розетка ЗРА-204 ЦЕЗ.647.100 Сп	$14,0^{+0,9}_{-0,7}$	$109^{+2,2}_{-2,7}$	$82,6^{+1,4}_{-0,4}$	0,585
Розетка ЗРА-204В ЦЕЗ.647.185 Сп				