



## Соединители электрические низкочастотные прямоугольные типа **5P**

предназначены для работы в электрических цепях постоянного, переменного (частотой до 3МГц) и импульсного токов

### Обозначение

**Вилка (розетка) кабельная (приборная) 5P-3**

**ИЮ0.364.032 ТУ, где**

5P – тип соединителя;

3 – количество контактов;

ИЮ0.364.032 ТУ – обозначение технических условий;

Вид покрытия контактов – серебро;

Вид климатического исполнения – УХЛ2.1 по ГОСТ 15150-69.

### Условия эксплуатации

Синусоидальная вибрация (для приборных соединителей):

диапазон частот, Гц . . . . . 5 – 200

амплитуда ускорения, м/с<sup>2</sup> (g) . . . . . 100 (10)

диапазон частот, Гц . . . . . 200 – 2500

амплитуда ускорения, м/с<sup>2</sup> (g) . . . . . 25 (2,5)

Акустический шум:

диапазон частот, Гц . . . . . 50 – 10000

уровень звукового давления, дБ . . . . . 130

Механический удар многократного действия (для приборных соединителей):

пиковое ударное ускорение, м/с<sup>2</sup> (g) . . . . . 500 (50)

длительность действия, мс . . . . . 1 – 80

Механический удар одиночного действия (для приборных соединителей):

пиковое ударное ускорение, м/с<sup>2</sup> (g) . . . . . 2000 (200)

длительность действия, мс . . . . . 1 – 2

Линейное ускорение (для приборных соединителей), м/с<sup>2</sup> (g) . . . . . 1000 (100)

Атмосферное пониженное рабочее давление, Па (мм рт. ст.) . . . . . 1,34·10<sup>-4</sup> (10<sup>-6</sup>)

Повышенная рабочая температура среды, °С . . . . . 70

Пониженная рабочая температура среды, °С . . . . . минус 60

Смена температур с учетом температуры перегрева контактов, °С . . . . . от 110 до минус 60

Повышенная относительная влажность воздуха при температуре 40 °С, % . . . . . 98

Иней и роса

Хвостовики контактов соединителей (вилки, розетки) допускают присоединение проводов

сечением, мм<sup>2</sup> . . . . . 8

### Технические характеристики

Ток на контакт, А . . . . . 50

Напряжение, В (ампл.) . . . . . 380

Электрическая прочность изоляции, В (ампл.) . . . . . 1500

Сопротивление контактов, МОм, не более . . . . . 1

Сопротивление изоляции, МОм, не менее . . . . . 5000

Емкость между любыми контактами, пФ, не более . . . . . 2,5

Усилие расчленения контактов с контрольным калибром, Н (кгс) . . . . . 1,5 (0,15) – 3,0 (0,3)

Усилие расчленения приборных соединителей, Н (кгс), не более . . . . . 150 (15)

Наработка, ч . . . . . 1000

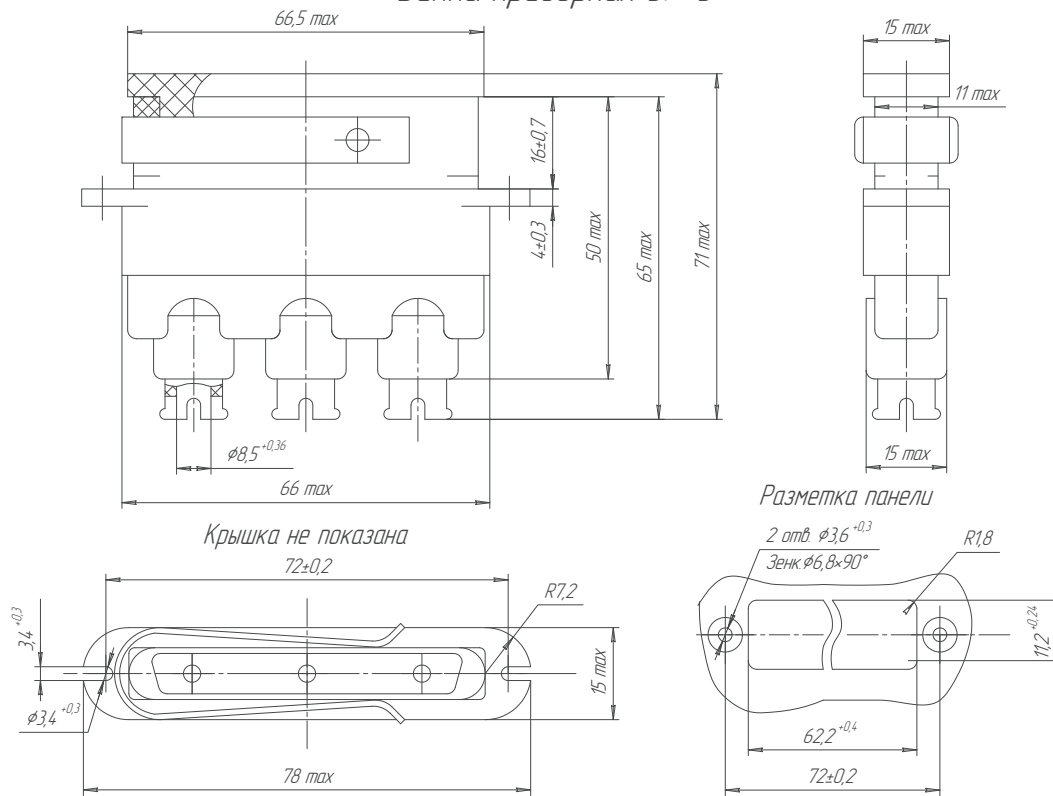
Число сочленений-расчленений . . . . . 500

Минимальный срок сохраняемости, лет . . . . . 25

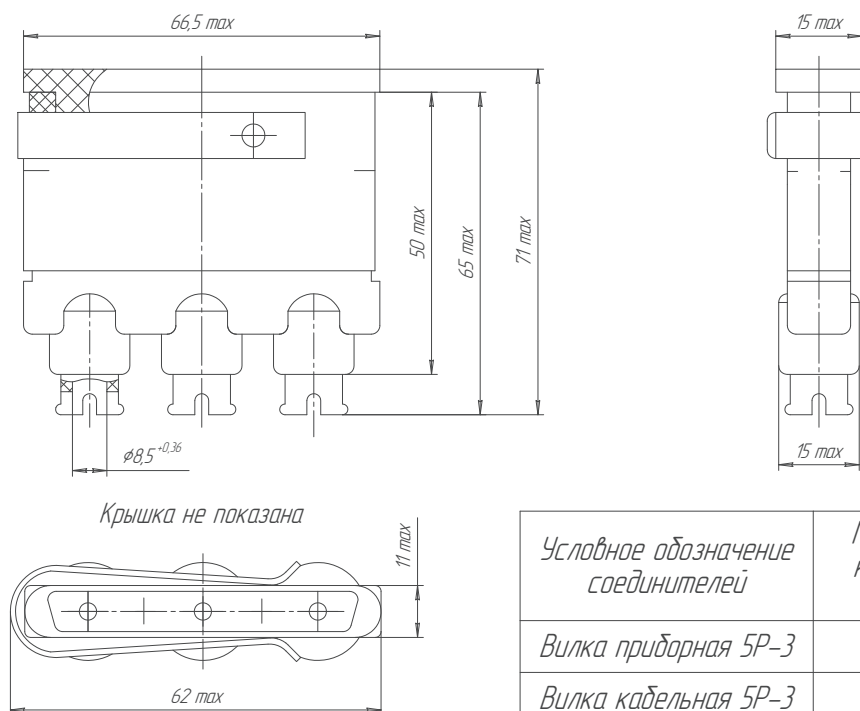
**Соответствие вилок розеткам**

Условное обозначение		Вилки	
		кабельные 5P-3	приборные 5P-3
Розетки	кабельные 5P-3	+	
	приборные 5P-3		+

*Вилка приборная 5P-3*

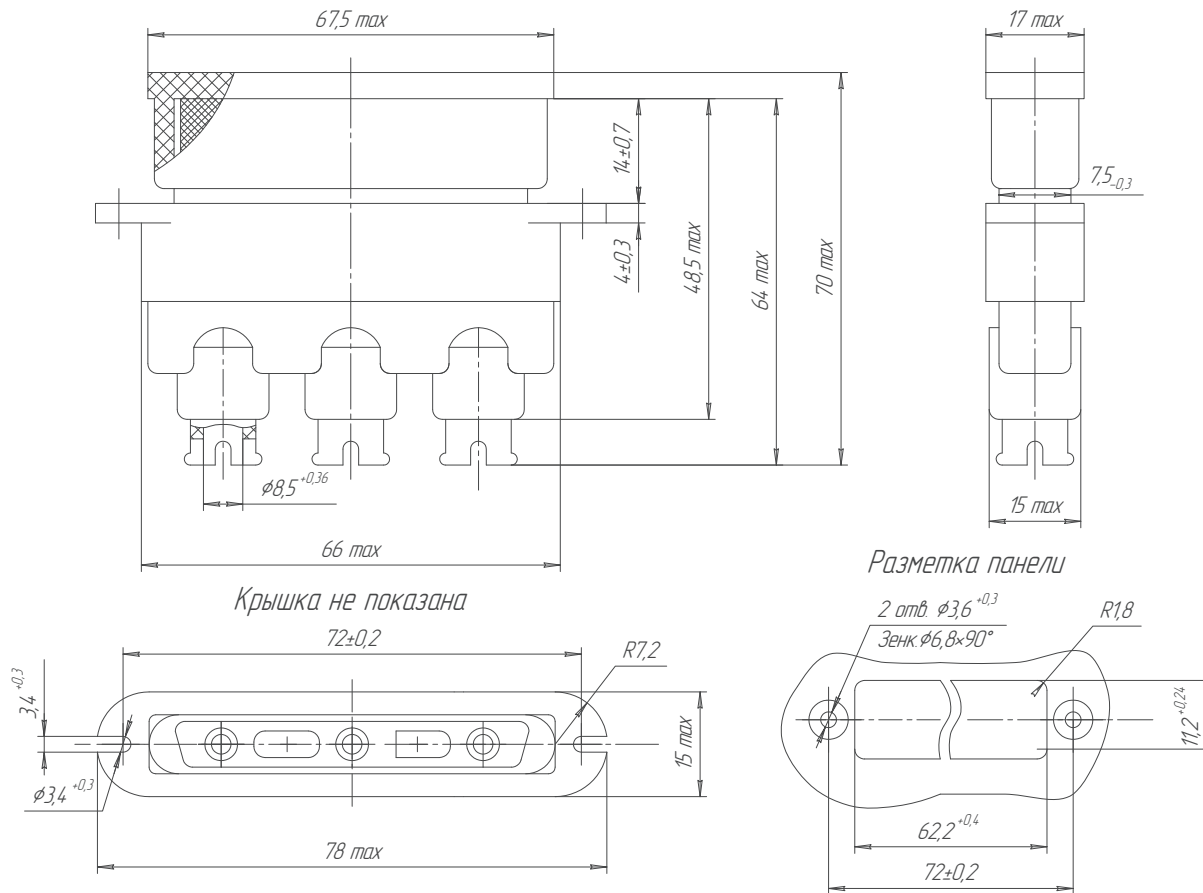


*Вилка кабельная 5P-3*

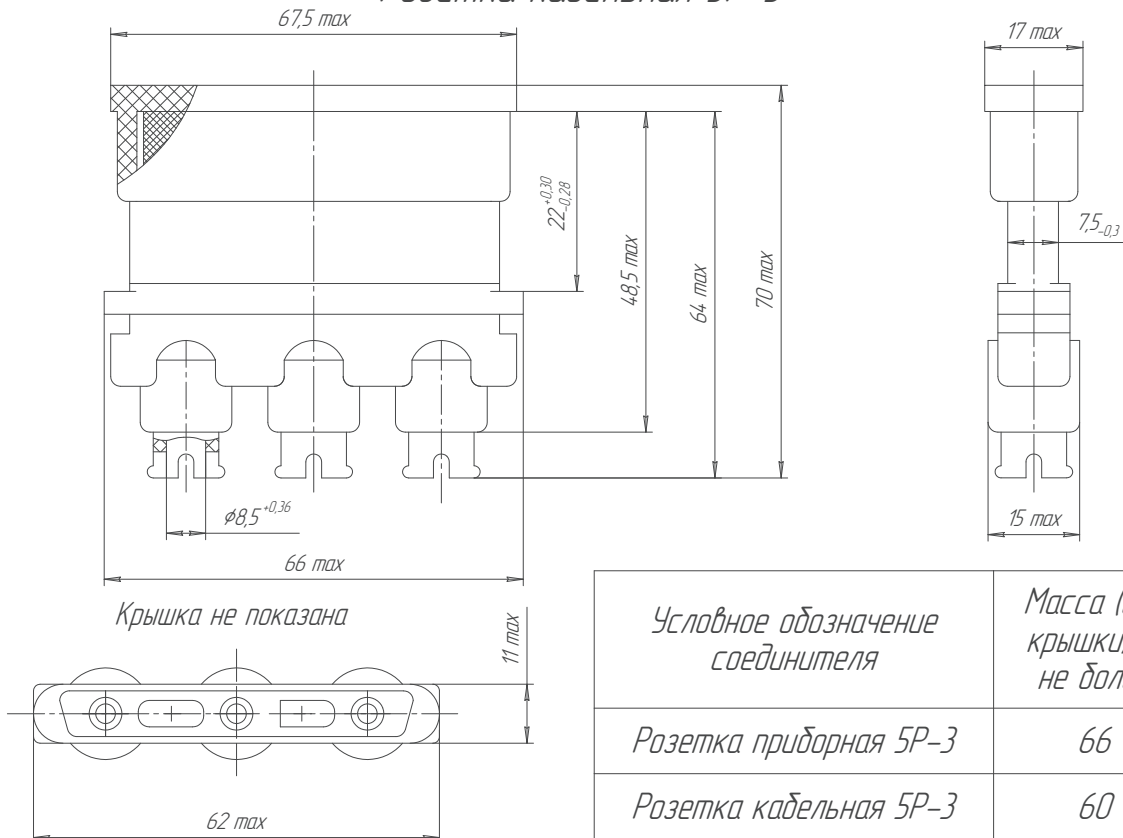


Условное обозначение соединителей	Масса (без крышки), г, не более
Вилка приборная 5P-3	70
Вилка кабельная 5P-3	65

### Розетка приборная SP-3



### Розетка кабельная SP-3



Условное обозначение соединителя	Масса (без крышки), г, не более
Розетка приборная SP-3	66
Розетка кабельная SP-3	60