



## Соединители электрические низкочастотные цилиндрические типа **9P**

предназначены для работы в электрических цепях постоянного, переменного (частотой до 3 МГц) и импульсного токов. Сочленение соединителей резьбовое, поляризация корпусов – многошпоночная

### Обозначение

**Вилка (Розетка) 9РБ(К,Г,Т,Н,О,Л,У,Ф,1С,2С,23,Д)-102А(В)**

**ЦЕ0.364.001 ТУ, где**

9P – тип соединителя;

Конструктивное исполнение:

- Б – для межблочных соединений;
- К – монтируется промышленным кабелем;
- Г – герметичный;
- Т – теплостойкий;
- Н – для наружного монтажа;
- О – с открытой монтажной частью;
- Л – кожух облегченный;
- У – кожух угловой;
- Ф – с фланцем на корпусе соединителя;
- 1С – кожух с одним сальником;
- 2С – кожух с двумя сальниками;
- 23 – кожух с двумя сальниками под заливку компаундом;
- Д – дополнительная модификация;

102 – количество контактов;

Вид покрытия контактов: А – золото; В – серебро;

ЦЕ0.364.001 ТУ – обозначение технических условий;

Вид климатического исполнения – УХЛ2.1 по ГОСТ 15150-69.

### Условия эксплуатации

Синусоидальная вибрация:

диапазон частот, Гц	5 – 2500
амплитуда ускорения, м/с <sup>2</sup> (g)	245,3 (25)
для 9P...2С, 9P...К, 9P...Н, 9P...Л, 9РГ..., 9P...23	147,2 (15)

Акустический шум:

диапазон частот, Гц	50 – 10000
уровень звукового давления, дБ	140

Механический удар многократного действия:

пиковое ударное ускорение, м/с <sup>2</sup> (g)	343,4 (35)
длительность действия, мс, не более	10

Механический удар одиночного действия:

пиковое ударное ускорение, м/с <sup>2</sup> (g)	4905 (500)
длительность действия, мс, не более	2
(кроме 9P...2С, 9P...К, 9P...Н, 9P...Л, 9РГ..., 9P...23)	

Линейное ускорение, м/с<sup>2</sup> (g), не более

для 9P...2С, 9P...К, 9P...Н, 9P...Л, 9РГ..., 9P...23	981 (100)
	490,4 (50)

Повышенная рабочая температура среды, °С

обычное исполнение	70
теплостойкое исполнение	100

Смена температур, °С:

обычное исполнение	от минус 60 до 85
теплостойкое исполнение	от минус 60 до 115

Атмосферное пониженное рабочее давление, Па (мм рт. ст.)

	1,3·10 <sup>-4</sup> (10 <sup>-6</sup> )
--	--

Иней и роса, солнечное излучение, плесневые грибы, соляной туман

Хвостовики контактов соединителей (вилки, розеток) допускают присоединение проводов сечением, мм<sup>2</sup> ..... 0,5

**Технические характеристики**

Ток, А, не более ..... 1; 1,5  
 Напряжение, В (ампл.) ..... 100  
 Сопротивление контактов, МОм  
     с золотым и серебряным покрытием ..... 3  
     для герметичных соединителей ..... 5  
 Электрическая прочность изоляции, В (ампл.), не более ..... 500  
 Емкость между контактами, пФ ..... 2,5  
 Сопротивление изоляции, МОм, не менее ..... 1000  
 Усилие расчленения с контрольным калибром, Н (кгс) ..... 0,1 (0,01)  
 Усилие расчленения вилок и розеток, Н (кгс), не более ..... 117,6 (12)  
 Количество сочленений-расчленений ..... 500  
 Минимальная наработка, ч:  
     обычное исполнение ..... 1500  
     теплостойкое исполнение ..... 1000  
 Минимальный срок сохраняемости, лет ..... 25

**Соответствие вилок розеткам**

Условное обозначение		Розетки приборные																											
		9PFO-102A	9PF1C-102A	9PF1CK-102A	9PF2C-102A	9PFY1C-102A	9PF23-102A	9PFOТ-102A	9PF1CT-102A	9PF2CT-102A	9PFY1CT-102A	9PF23T-102A	9PFL-102A	9PFUL-102A	9PFY1C-D-102A	9PFO-102B	9PF1C-102B	9PF1CK-102B	9PF2C-102B	9PFY1C-102B	9PF23-102B	9PFOТ-102B	9PF1CT-102B	9PF2CT-102B	9PFY1CT-102B	9PF23T-102B	9PFL-102B	9PFUL-102B	9PFY1C-D-102B
Вилки кабельные	9P1C-102A	+	+	+	+	+	+	+	+	+	+	+	+	+	+	+	+	+	+	+	+	+	+	+	+	+	+	+	
	9P1CK-102A	+	+	+	+	+	+	+	+	+	+	+	+	+	+	+	+	+	+	+	+	+	+	+	+	+	+	+	
	9P2C-102A	+	+	+	+	+	+	+	+	+	+	+	+	+	+	+	+	+	+	+	+	+	+	+	+	+	+	+	+
	9PY1C-102A	+	+	+	+	+	+	+	+	+	+	+	+	+	+	+	+	+	+	+	+	+	+	+	+	+	+	+	+
	9P23-102A	+	+	+	+	+	+	+	+	+	+	+	+	+	+	+	+	+	+	+	+	+	+	+	+	+	+	+	+
	9PЛ-102A	+	+	+	+	+	+	+	+	+	+	+	+	+	+	+	+	+	+	+	+	+	+	+	+	+	+	+	+
	9PUL-102A	+	+	+	+	+	+	+	+	+	+	+	+	+	+	+	+	+	+	+	+	+	+	+	+	+	+	+	+
	9P1CT-102A	+	+	+	+	+	+	0	0	0	0	0	0	+	+	+	+	+	+	+	+	0	0	0	0	0	+	+	+
	9P2CT-102A	+	+	+	+	+	+	0	0	0	0	0	0	+	+	+	+	+	+	+	+	0	0	0	0	0	+	+	+
	9PY1CT-102A	+	+	+	+	+	+	0	0	0	0	0	0	+	+	+	+	+	+	+	+	0	0	0	0	0	+	+	+
	9P23T-102A	+	+	+	+	+	+	0	0	0	0	0	0	+	+	+	+	+	+	+	+	0	0	0	0	0	+	+	+
	9P1C-102B	+	+	+	+	+	+	+	+	+	+	+	+	+	+	+	+	+	+	+	+	+	+	+	+	+	+	+	+
	9P1CK-102B	+	+	+	+	+	+	+	+	+	+	+	+	+	+	+	+	+	+	+	+	+	+	+	+	+	+	+	+
	9P2C-102B	+	+	+	+	+	+	+	+	+	+	+	+	+	+	+	+	+	+	+	+	+	+	+	+	+	+	+	+
	9PY1C-102B	+	+	+	+	+	+	+	+	+	+	+	+	+	+	+	+	+	+	+	+	+	+	+	+	+	+	+	+
	9P23-102B	+	+	+	+	+	+	+	+	+	+	+	+	+	+	+	+	+	+	+	+	+	+	+	+	+	+	+	+
	9PЛ-102B	+	+	+	+	+	+	+	+	+	+	+	+	+	+	+	+	+	+	+	+	+	+	+	+	+	+	+	+
	9PUL-102B	+	+	+	+	+	+	+	+	+	+	+	+	+	+	+	+	+	+	+	+	+	+	+	+	+	+	+	+
9P2CT-102B	+	+	+	+	+	+	0	0	0	0	0	0	+	+	+	+	+	+	+	+	0	0	0	0	0	+	+	+	
9P1CT-102B	+	+	+	+	+	+	0	0	0	0	0	0	+	+	+	+	+	+	+	+	0	0	0	0	0	+	+	+	
9PY1CT-102B	+	+	+	+	+	+	0	0	0	0	0	0	+	+	+	+	+	+	+	+	0	0	0	0	0	+	+	+	
9P23T-102B	+	+	+	+	+	+	0	0	0	0	0	0	+	+	+	+	+	+	+	+	0	0	0	0	0	+	+	+	

Условное обозначение		Розетки приборные																										
		9PFO-102A	9PF1C-102A	9PF1CK-102A	9PF2C-102A	9PFY1C-102A	9PF23-102A	9PFOТ-102A	9PF1CT-102A	9PF2CT-102A	9PFY1CT-102A	9PF23T-102A	9PFL-102A	9PFУЛ-102A	9PFY1C-Д-102A	9PFO-102B	9PF1C-102B	9PF1CK-102B	9PF2C-102B	9PFY1C-102B	9PF23-102B	9PFOТ-102B	9PF1CT-102B	9PF2CT-102B	9PFY1CT-102B	9PF23T-102B	9PFL-102B	9PFУЛ-102B
Вилки межблочные	9РБО-102А	+	+	+	+	+	+	0	0	0	0	0	+	+	+	+	+	+	+	+	0	0	0	0	0	+	+	+
	9РБ1С-102А	+	+	+	+	+	+	0	0	0	0	0	+	+	+	+	+	+	+	+	0	0	0	0	0	+	+	+
	9РБ1СК-102А	+	+	+	+	+	+	+	+	+	+	+	+	+	+	+	+	+	+	+	+	+	+	+	+	+	+	+
	9РБ2С-102А	+	+	+	+	+	+	0	0	0	0	0	+	+	+	+	+	+	+	+	0	0	0	0	0	+	+	+
	9РБУ1С-102А	+	+	+	+	+	+	0	0	0	0	0	+	+	+	+	+	+	+	+	0	0	0	0	0	+	+	+
	9РБ23-102А	+	+	+	+	+	+	0	0	0	0	0	+	+	+	+	+	+	+	+	0	0	0	0	0	+	+	+
	9РБД1С-102А	+	+	+	+	+	+	0	0	0	0	0	+	+	+	+	+	+	+	+	0	0	0	0	0	+	+	+
	9РБУЛ-102А	+	+	+	+	+	+	+	+	+	+	+	+	+	+	+	+	+	+	+	+	+	+	+	+	+	+	+
	9РБО-102В	+	+	+	+	+	+	0	0	0	0	0	+	+	+	+	+	+	+	+	0	0	0	0	0	+	+	+
	9РБ1С-102В	+	+	+	+	+	+	0	0	0	0	0	+	+	+	+	+	+	+	+	0	0	0	0	0	+	+	+
	9РБ1СК-102В	+	+	+	+	+	+	+	+	+	+	+	+	+	+	+	+	+	+	+	+	+	+	+	+	+	+	+
	9РБ2С-102В	+	+	+	+	+	+	0	0	0	0	0	+	+	+	+	+	+	+	+	0	0	0	0	0	+	+	+
	9РБУ1С-102В	+	+	+	+	+	+	0	0	0	0	0	+	+	+	+	+	+	+	+	0	0	0	0	0	+	+	+
	9РБ23-102В	+	+	+	+	+	+	0	0	0	0	0	+	+	+	+	+	+	+	+	0	0	0	0	0	+	+	+
	9РБД1С-102В	+	+	+	+	+	+	0	0	0	0	0	+	+	+	+	+	+	+	+	0	0	0	0	0	+	+	+
	9РБУЛ-102В	+	+	+	+	+	+	+	+	+	+	+	+	+	+	+	+	+	+	+	+	+	+	+	+	+	+	+

Условное обозначение		Вилки приборные																										
		9PFO-102A	9PF1C-102A	9PF1CK-102A	9PF2C-102A	9PFY1C-102A	9PFO-102A	9PF23-102A	9PFL-102A	9PFУЛ-102A	9PFOHO-102A	9PFO-102B	9PF1C-102B	9PF1CK-102B	9PF2C-102B	9PFY1C-102B	9PF23-102B	9PFL-102B	9PFУЛ-102B	9PFOHO-102B								
Розетки кабельные	9P1C-102A	+	+	+	+	+	+	+	+	+	+	+	+	+	+	+	+	+	+	+	+	+	+	+	+	+	+	
	9P1CK-102A	+	+	+	+	+	+	+	+	+	+	+	+	+	+	+	+	+	+	+	+	+	+	+	+	+	+	
	9P2C-102A	+	+	+	+	+	+	+	+	+	+	+	+	+	+	+	+	+	+	+	+	+	+	+	+	+	+	
	9PY1C-102A	+	+	+	+	+	+	+	+	+	+	+	+	+	+	+	+	+	+	+	+	+	+	+	+	+	+	
	9P23-102A	+	+	+	+	+	+	+	+	+	+	+	+	+	+	+	+	+	+	+	+	+	+	+	+	+	+	
	9P1CT-102A	0	0	0	0	0	0	0	+	+	0	0	0	0	0	0	0	+	+	0	0	0	0	0	+	+	0	
	9P2CT-102A	0	0	0	0	0	0	0	+	+	0	0	0	0	0	0	0	+	+	0	0	0	0	0	+	+	0	
	9PY1CT-102A	0	0	0	0	0	0	0	+	+	0	0	0	0	0	0	0	+	+	0	0	0	0	0	+	+	0	
	9P23T-102A	0	0	0	0	0	0	0	+	+	0	0	0	0	0	0	0	+	+	0	0	0	0	0	+	+	0	
	9PЛ-102А	+	+	+	+	+	+	+	+	+	+	+	+	+	+	+	+	+	+	+	+	+	+	+	+	+	+	+
	9PУЛ-102А	+	+	+	+	+	+	+	+	+	+	+	+	+	+	+	+	+	+	+	+	+	+	+	+	+	+	+
	9P1C-102B	+	+	+	+	+	+	+	+	+	+	+	+	+	+	+	+	+	+	+	+	+	+	+	+	+	+	
	9P1CK-102B	+	+	+	+	+	+	+	+	+	+	+	+	+	+	+	+	+	+	+	+	+	+	+	+	+	+	
	9P2C-102B	+	+	+	+	+	+	+	+	+	+	+	+	+	+	+	+	+	+	+	+	+	+	+	+	+	+	
	9PY1C-102B	+	+	+	+	+	+	+	+	+	+	+	+	+	+	+	+	+	+	+	+	+	+	+	+	+	+	
	9P23-102B	+	+	+	+	+	+	+	+	+	+	+	+	+	+	+	+	+	+	+	+	+	+	+	+	+	+	
	9P1CT-102B	0	0	0	0	0	0	0	+	+	0	0	0	0	0	0	0	+	+	0	0	0	0	0	+	+	0	
	9P2CT-102B	0	0	0	0	0	0	0	+	+	0	0	0	0	0	0	0	+	+	0	0	0	0	0	+	+	0	
	9PY1CT-102B	0	0	0	0	0	0	0	+	+	0	0	0	0	0	0	0	+	+	0	0	0	0	0	+	+	0	
	9P23T-102B	0	0	0	0	0	0	0	+	+	0	0	0	0	0	0	0	+	+	0	0	0	0	0	+	+	0	
	9PЛ-102В	+	+	+	+	+	+	+	+	+	+	+	+	+	+	+	+	+	+	+	+	+	+	+	+	+	+	+
	9PУЛ-102В	+	+	+	+	+	+	+	+	+	+	+	+	+	+	+	+	+	+	+	+	+	+	+	+	+	+	+

Условное обозначение	Вилки приборные																				
	9PΦO-102A	9PΦ1C-102A	9PΦ1CK-102A	9PΦ2C-102A	9PΦУ1C-102A	9PГΦO-102A	9PΦ23-102A	9PΦЛ-102A	9PΦУЛ-102A	9PГΦНО-102A	9PГΦO-102B	9PΦO-102B	9PΦ1C-102B	9PΦ1CK-102B	9PΦ2C-102B	9PΦУ1C-102B	9PΦ23-102B	9PΦЛ-102B	9PΦУЛ-102B	9PГΦНО-102B	
Розетки межблочные	9PBO-102A	+	+	+	+	+	+	+	+	+	+	+	+	+	+	+	+	+	+	+	+
	9PB1C-102A	+	+	+	+	+	+	+	+	+	+	+	+	+	+	+	+	+	+	+	+
	9PB1CK-102A	+	+	+	+	+	+	+	+	+	+	+	+	+	+	+	+	+	+	+	+
	9PB2C-102A	+	+	+	+	+	+	+	+	+	+	+	+	+	+	+	+	+	+	+	+
	9PBY1C-102A	+	+	+	+	+	+	+	+	+	+	+	+	+	+	+	+	+	+	+	+
	9PB23-102A	+	+	+	+	+	+	+	+	+	+	+	+	+	+	+	+	+	+	+	+
	9PBOT-102A	0	0	0	0	0	0	0	0	+	+	0	0	0	0	0	0	0	+	+	0
	9PB1CT-102A	0	0	0	0	0	0	0	0	+	+	0	0	0	0	0	0	0	+	+	0
	9PB2CT-102A	0	0	0	0	0	0	0	0	+	+	0	0	0	0	0	0	0	+	+	0
	9PBY1CT-102A	0	0	0	0	0	0	0	0	+	+	0	0	0	0	0	0	0	+	+	0
	9PB23T-102A	0	0	0	0	0	0	0	0	+	+	0	0	0	0	0	0	0	+	+	0
	9PBD1CT-102A	0	0	0	0	0	0	0	0	+	+	0	0	0	0	0	0	0	+	+	0
	9PBYL-102A	+	+	+	+	+	+	+	+	+	+	+	+	+	+	+	+	+	+	+	+
	9PBO-102B	+	+	+	+	+	+	+	+	+	+	+	+	+	+	+	+	+	+	+	+
	9PB1C-102B	+	+	+	+	+	+	+	+	+	+	+	+	+	+	+	+	+	+	+	+
	9PB1CK-102B	+	+	+	+	+	+	+	+	+	+	+	+	+	+	+	+	+	+	+	+
	9PB2C-102B	+	+	+	+	+	+	+	+	+	+	+	+	+	+	+	+	+	+	+	+
	9PBY1C-102B	+	+	+	+	+	+	+	+	+	+	+	+	+	+	+	+	+	+	+	+
	9PB23-102B	+	+	+	+	+	+	+	+	+	+	+	+	+	+	+	+	+	+	+	+
	9PBOT-102B	0	0	0	0	0	0	0	0	+	+	0	0	0	0	0	0	0	+	+	0
	9PB1CT-102B	0	0	0	0	0	0	0	0	+	+	0	0	0	0	0	0	0	+	+	0
	9PB2CT-102B	0	0	0	0	0	0	0	0	+	+	0	0	0	0	0	0	0	+	+	0
	9PBY1CT-102B	0	0	0	0	0	0	0	0	+	+	0	0	0	0	0	0	0	+	+	0
	9PB23T-102B	0	0	0	0	0	0	0	0	+	+	0	0	0	0	0	0	0	+	+	0
9PBD1CT-102B	0	0	0	0	0	0	0	0	+	+	0	0	0	0	0	0	0	+	+	0	
9PBYL-102B	+	+	+	+	+	+	+	+	+	+	+	+	+	+	+	+	+	+	+	+	

□ – соединения рекомендуются для применения в аппаратуре

■ – соединения допустимы для применения при настройке и испытаниях аппаратуры, а также при проведении приемо-сдаточных испытаний

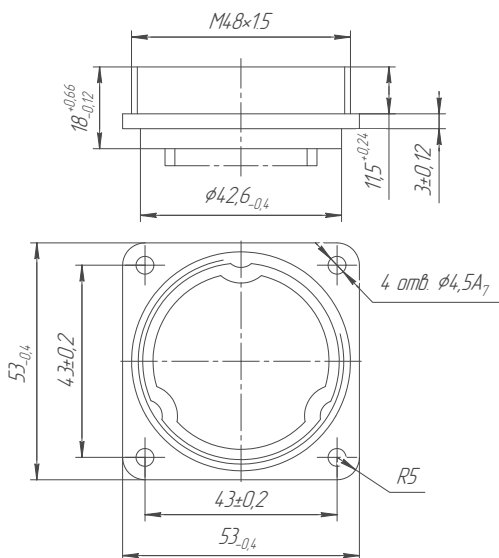
+

– соединения для работы в режимах (повышенная рабочая температура среды 70 °С; смена температур от 85 до минус 60 °С, рабочий ток 1,0 А)

0

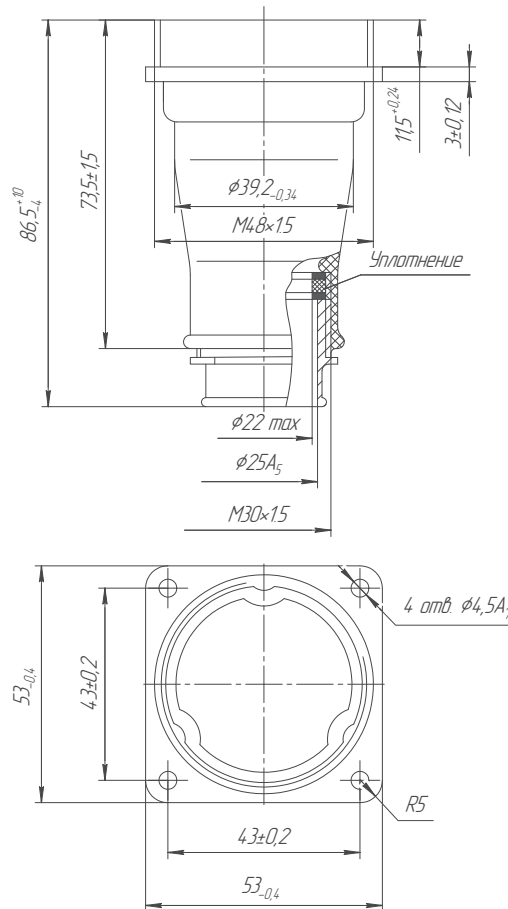
– соединения для работы в режимах (повышенная рабочая температура среды 100 °С; смена температур от 115 до минус 60 °С, рабочий ток 1,5 А, а также стойкими за исключением вилок 9PГ к одноразовому воздействию теплового потока в течение 3 минут, создающего на внешней поверхности контактного поля температуру 500 °С, стойкими к одноразовому воздействию температуры 200 °С)

Вилка (розетка) 9PФ0-102A(B)



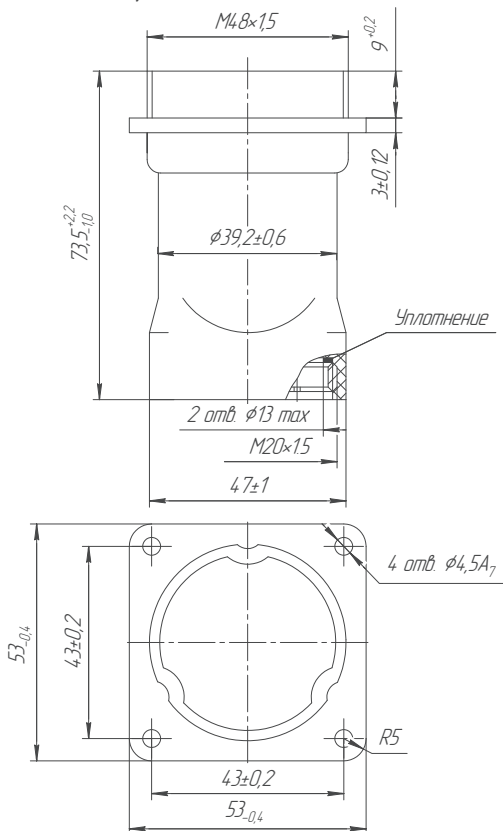
Условное обозначение	Масса, г, не более
Вилка 9PФ0-102A	53,0
Вилка 9PФ0-102B	49,0
Розетка 9PФ0-102A	55,0
Розетка 9PФ0T-102A	58,0
Розетка 9PФ0-102B	54,0
Розетка 9PФ0T-102B	58,0

Вилка (розетка) 9PФ1С-102A(B)



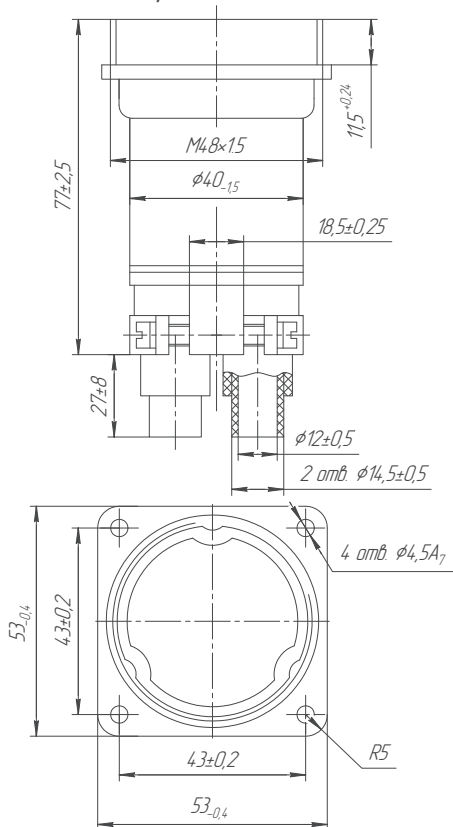
Условное обозначение	Масса, г, не более
Вилка 9PФ1С-102A	90,0
Вилка 9PФ1С-102B	
Розетка 9PФ1С-102A	95,0
Розетка 9PФ1СТ-102A	97,0
Розетка 9PФ1С-102B	95,0
Розетка 9PФ1СТ-102B	97,0

Вилка (розетка) 9PФ23-102A(B)



Условное обозначение	Масса, г, не более
Вилка 9PФ23-102A	78,0
Вилка 9PФ23-102B	
Розетка 9PФ23-102A	83,0
Розетка 9PФ23T-102A	87,0
Розетка 9PФ23-102B	83,0
Розетка 9PФ23T-102B	87,0

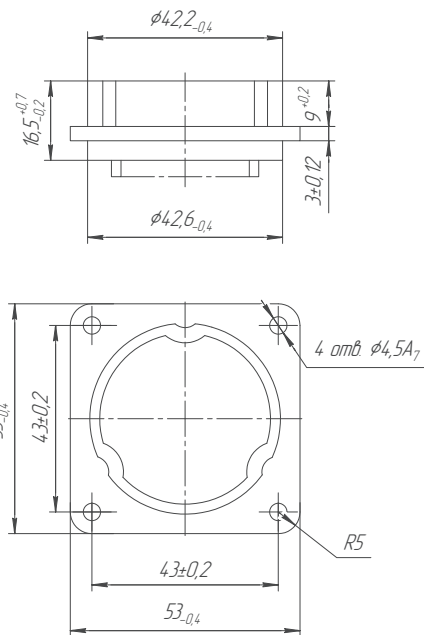
Вилка (розетка) 9PФ2С-102А(В)



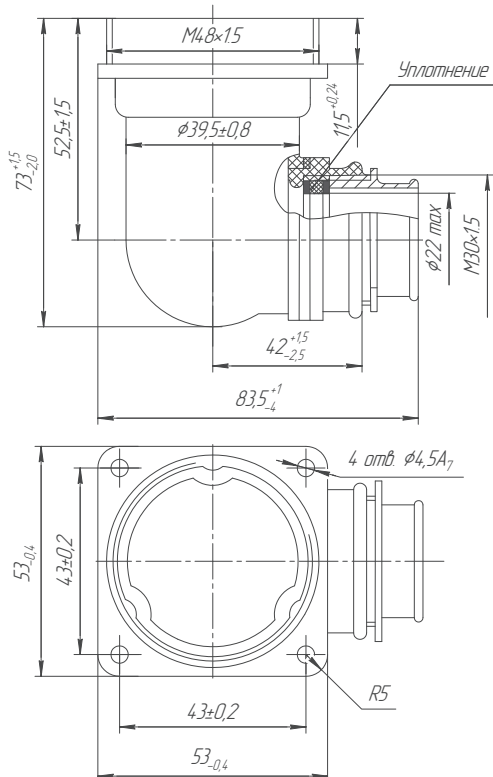
Условное обозначение	Масса, г, не более
Вилка 9PФ2С-102А	120,0
Вилка 9PФ2С-102В	125,0
Розетка 9PФ2С-102А	125,0
Розетка 9PФ2СТ-102А	129,0
Розетка 9PФ2С-102В	125,0
Розетка 9PФ2СТ-102В	129,0

Условное обозначение	Масса, г, не более
Вилка 9PБ0-102А	46,0
Вилка 9PБ0-102В	53,0
Розетка 9PБ0Т-102А	55,0
Розетка 9PБ0-102В	55,0
Розетка 9PБ0Т-102В	55,0

Вилка (розетка) 9PБ0-102А(В)



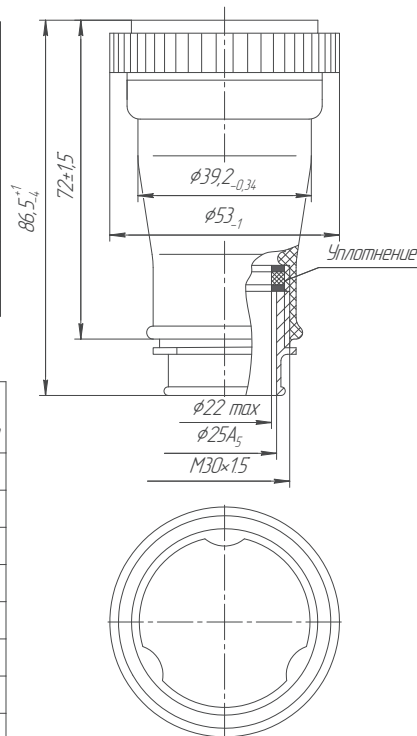
Вилка (розетка) 9PФУ1С-102А(В)



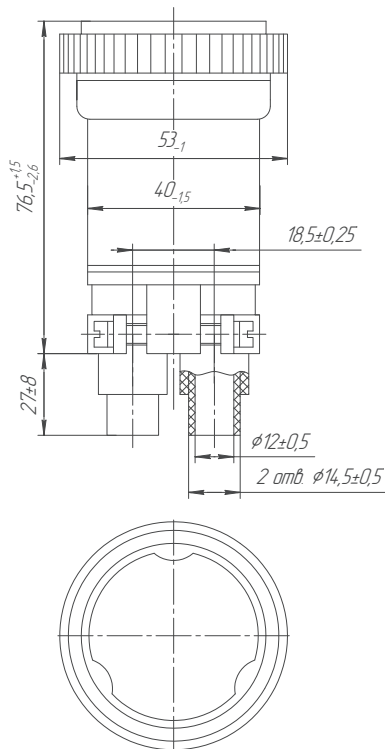
Условное обозначение	Масса, г, не более
Вилка 9PФУ1С-102А	105,0
Вилка 9PФУ1С-102В	110,0
Розетка 9PФУ1С-102А	114,0
Розетка 9PФУ1СТ-102А	114,0
Розетка 9PФУ1С-102В	110,0
Розетка 9PФУ1СТ-102В	114,0

Условное обозначение	Масса, г, не более
Вилка 9P1С-102А	90,0
Вилка 9P1СТ-102А	120,0
Вилка 9P1С-102В	90,0
Вилка 9P1СТ-102В	120,0
Розетка 9P1С-102А	95,0
Розетка 9P1СТ-102А	94,0
Розетка 9P1С-102В	100,0
Розетка 9P1СТ-102В	94,0

Вилка (розетка) 9P1С(Т)-102А(В)



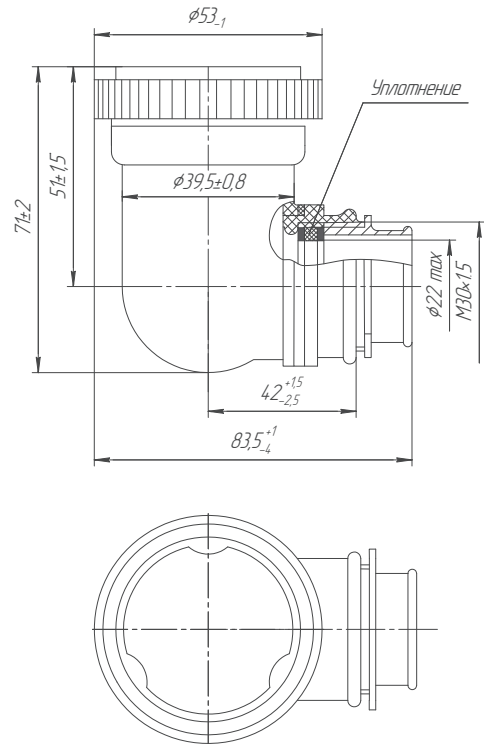
Вилка (розетка) 9P2C(T)-102A(B)



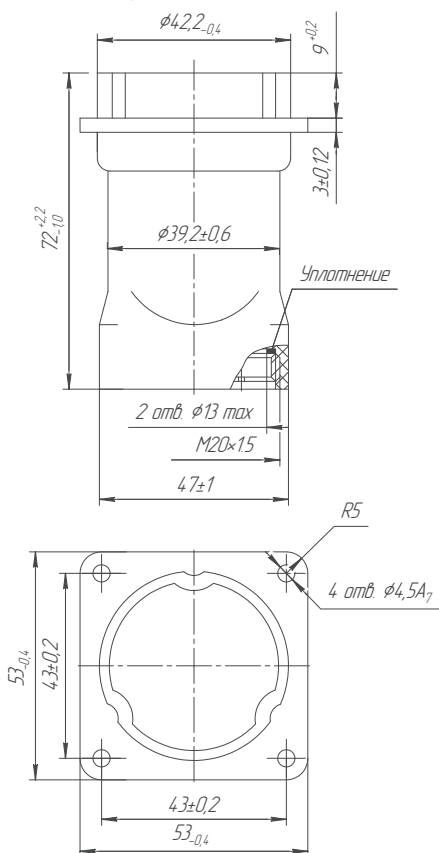
Условное обозначение	Масса, г, не более
Вилка 9P2C-102A	115,0
Вилка 9P2CT-102A	85,0
Вилка 9P2C-102B	115,0
Вилка 9P2CT-102B	85,0
Розетка 9P2C-102A	140,0
Розетка 9P2CT-102A	129,0
Розетка 9P2C-102B	140,0
Розетка 9P2CT-102B	129,0

Условное обозначение	Масса, г, не более
Вилка 9P4C-102A	100,0
Вилка 9P4CT-102A	105,0
Вилка 9P4C-102B	100,0
Вилка 9P4CT-102B	105,0
Розетка 9P4C-102A	115,0
Розетка 9P4CT-102A	114,0
Розетка 9P4C-102B	115,0
Розетка 9P4CT-102B	114,0

Вилка (розетка) 9P4C-102A(B)



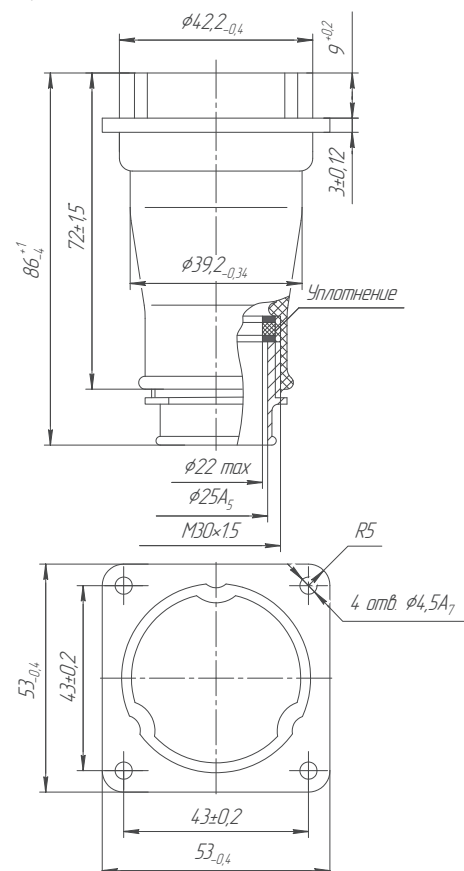
Вилка (розетка) 9P523-102A(B)



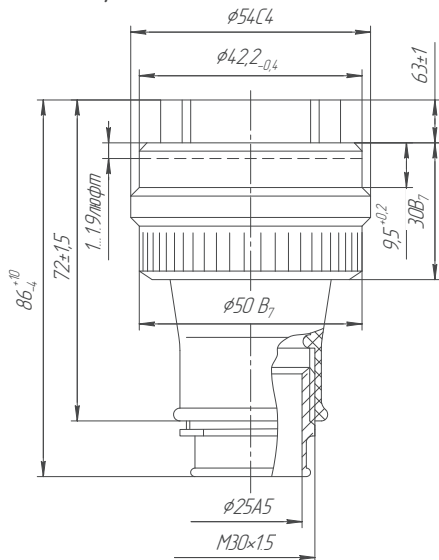
Условное обозначение	Масса, г, не более
Вилка 9P523-102A	75,0
Вилка 9P523-102B	
Розетка 9P523-102A	80,0
Розетка 9P523T-102A	84,0
Розетка 9P523-102B	80,0
Розетка 9P523T-102B	84,0

Условное обозначение	Масса, г, не более
Вилка 9P51C-102A	80,0
Вилка 9P51C-102B	85,0
Розетка 9P51C-102A	90,0
Розетка 9P51CT-102A	89,0
Розетка 9P51C-102B	90,0
Розетка 9P51CT-102B	89,0

Вилка (розетка) 9P51C(T)-102A(B)

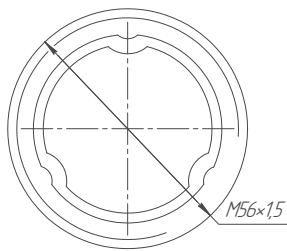
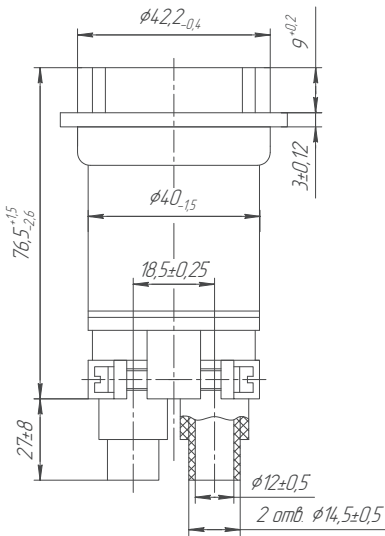


Вилка (розетка) 9РБД1С(Т)-102А(В)

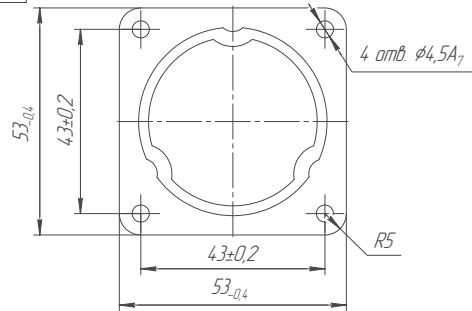


Условное обозначение	Масса, г, не более
Вилка 9РБД1С-102А	115,0
Вилка 9РБД1С-102В	
Розетка 9РБД1СТ-102А	62,0
Розетка 9РБД1СТ-102В	
Условное обозначение	Масса, г, не более
Вилка 9РБ2С-102А	117,0
Вилка 9РБ2С-102В	
Розетка 9РБ2СТ-102А	122,0
Розетка 9РБ2СТ-102А	126,0
Розетка 9РБ2СТ-102В	122,0
Розетка 9РБ2СТ-102В	126,0

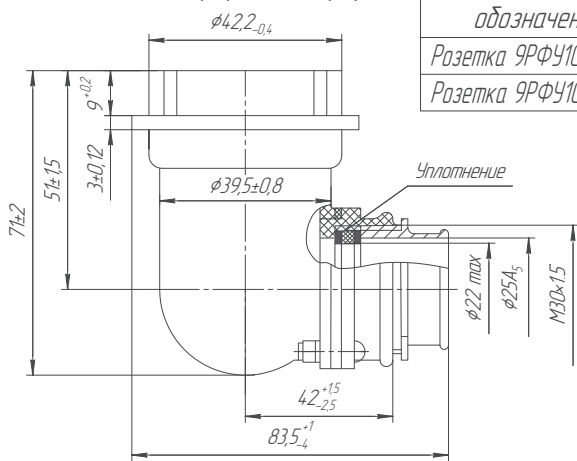
Вилка (розетка) 9РБ2С(Т)9-102А(В)



Условное обозначение	Масса, г, не более
Вилка 9РБУ1С-102А	102,0
Вилка 9РБУ1С-102В	
Розетка 9РБУ1СТ-102А	107,0
Розетка 9РБУ1СТ-102А	111,0
Розетка 9РБУ1СТ-102В	107,0
Розетка 9РБУ1СТ-102В	111,0



Вилка (розетка) 9РБУ1С(Т)-102А(В)



Условное обозначение	Масса, г, не более
Розетка 9РФУ1С-Д-102А	120,0
Розетка 9РФУ1С-Д-102В	

Розетка 9РФУ1С-Д-102А(В)

