



Соединители электроразрывные низкочастотные типа **АЭР-32, АЭР-85**

предназначены для соединения и разъединения электрических цепей, врубного сочленения, расчленяются при разъединении приборов, в которых они установлены

Обозначение

Вилка (Розетка) АЭР-32 (85) М

ГЕ0.364.163 ТУ, где

АЭР – тип соединителя;

32 (85) – количество контактов;

М – обозначение модификации;

ГЕ0.364.163 ТУ – обозначение технических условий;

Вид покрытия контактов – серебро;

Вид климатического исполнения – УХЛ2.1 по ГОСТ 15150-69.

Условия эксплуатации

Синусоидальная вибрация:

диапазон частот, Гц 5 – 2500

амплитуда ускорения, м/с² (g) 150 (15)

Акустический шум:

диапазон частот, Гц 150 – 10000

уровень звукового давления, дБ, не более 150

Механический удар одиночного и многократного действия:

пиковое ударное ускорение, м/с² (g) 1500 (150)

длительность действия, мс. 1 – 3

Линейное ускорение, м/с² (g) 500 (50)

Атмосферное пониженное рабочее давление, Па (мм рт. ст.) 2·10³ (15)

Повышенная рабочая температура среды, °С 70

Пониженная рабочая температура среды, °С минус 60

Смена температур (с учетом температуры перегрева контактов), °С от 240 до минус 60

Повышенная относительная влажность воздуха при температуре 35 °С, % 98

Иней и роса, динамическая пыль

Максимальное сечение присоединяемых проводов, мм²:

∅ 1,5 мм 1,5

∅ 2,0 мм 2,5

∅ 3,0 мм 4,0

∅ 5,5 мм 35

Технические характеристики

Рабочий ток на контакт, А, не более:

∅ 1,5 мм 6,5

∅ 2,0 мм 8,5

∅ 3,0 мм 40

∅ 5,5 мм 75

Напряжение, В, не более 50, 280

Испытательное напряжение, В (ампл.), не более 500, 1400

Сопротивление контакта, МОм, не более:

∅ 1,5 мм 2,5

∅ 2,0 мм 1,5

∅ 3,0 мм 0,75

∅ 5,5 мм 0,3

Сопротивление изоляции, МОм, не менее 1000

Усилие расчленения гнезд с контрольным калибром, Н (кгс):

∅ 1,5 мм	0,5 – 2 (0,05 – 0,02)
∅ 2,0 мм	2 – 5 (0,2 – 0,5)
∅ 3,0 мм	3 – 8 (0,3 – 0,8)
∅ 5,5 мм	15 – 30 (1,5 – 3)

Усилие расчленения соединителей, Н (кгс), не более:

без монтажа:

для АЭР-32	250 (25)
для АЭР-85	600 (60)

с монтажом:

для АЭР-32	280 (28)
для АЭР-85	650 (65)

Число сочленений-расчленений 500

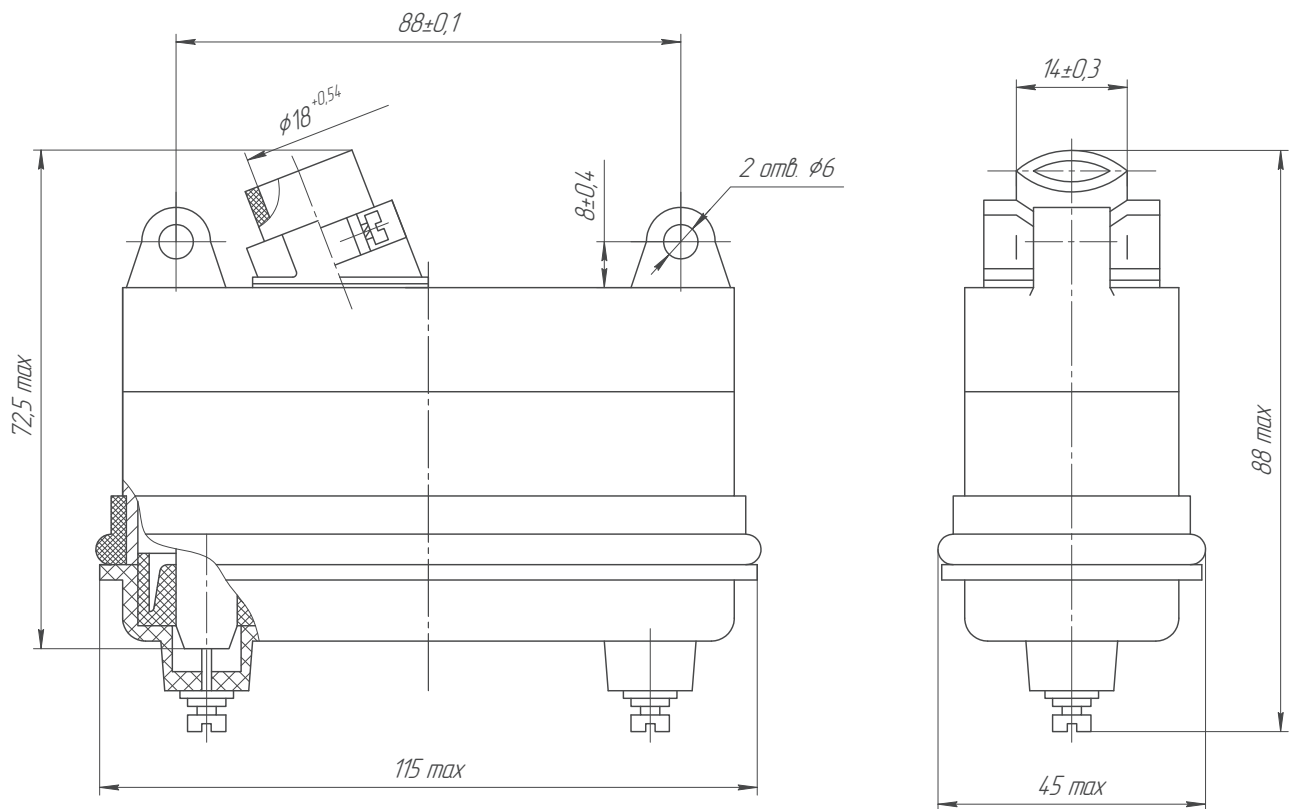
Минимальная наработка, ч 750

Минимальный срок сохраняемости, лет 12

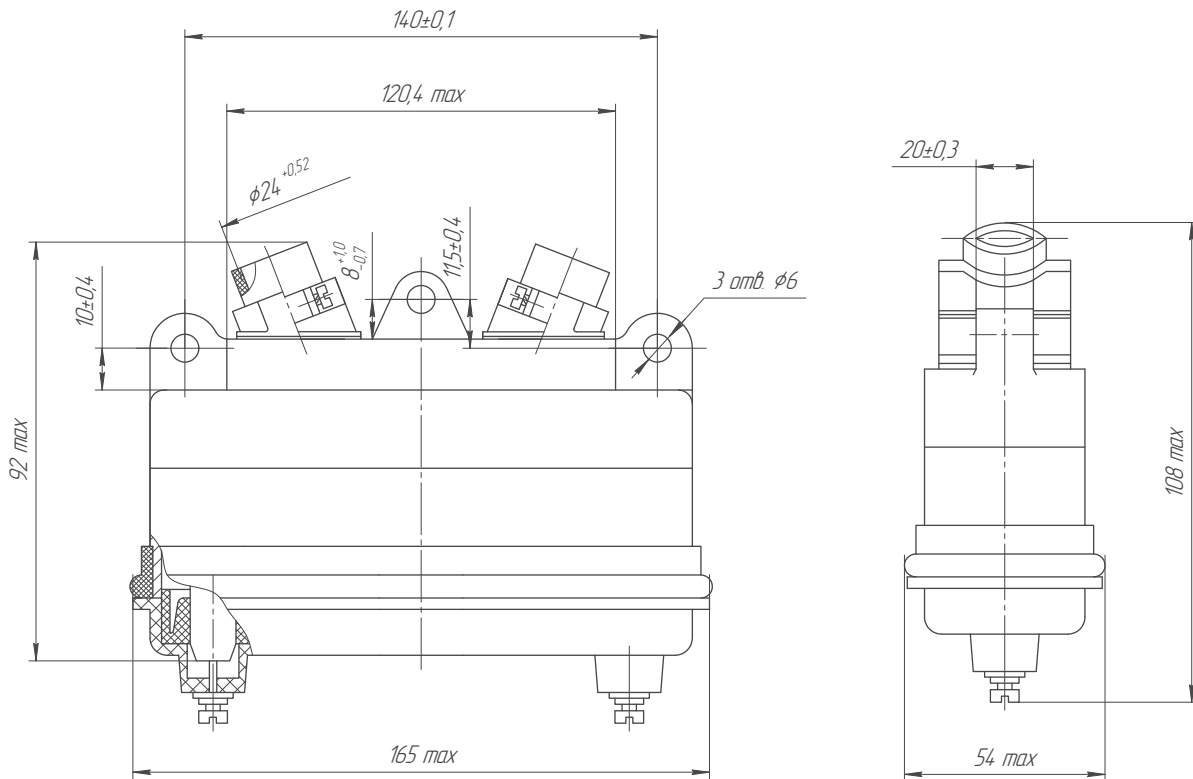
Соответствие вилок розеткам

Условное обозначение		Вилки		
		АЭР-32	АЭР-85	АЭР-85М
Розетки	АЭР-32	+		
	АЭР-85М		+	+

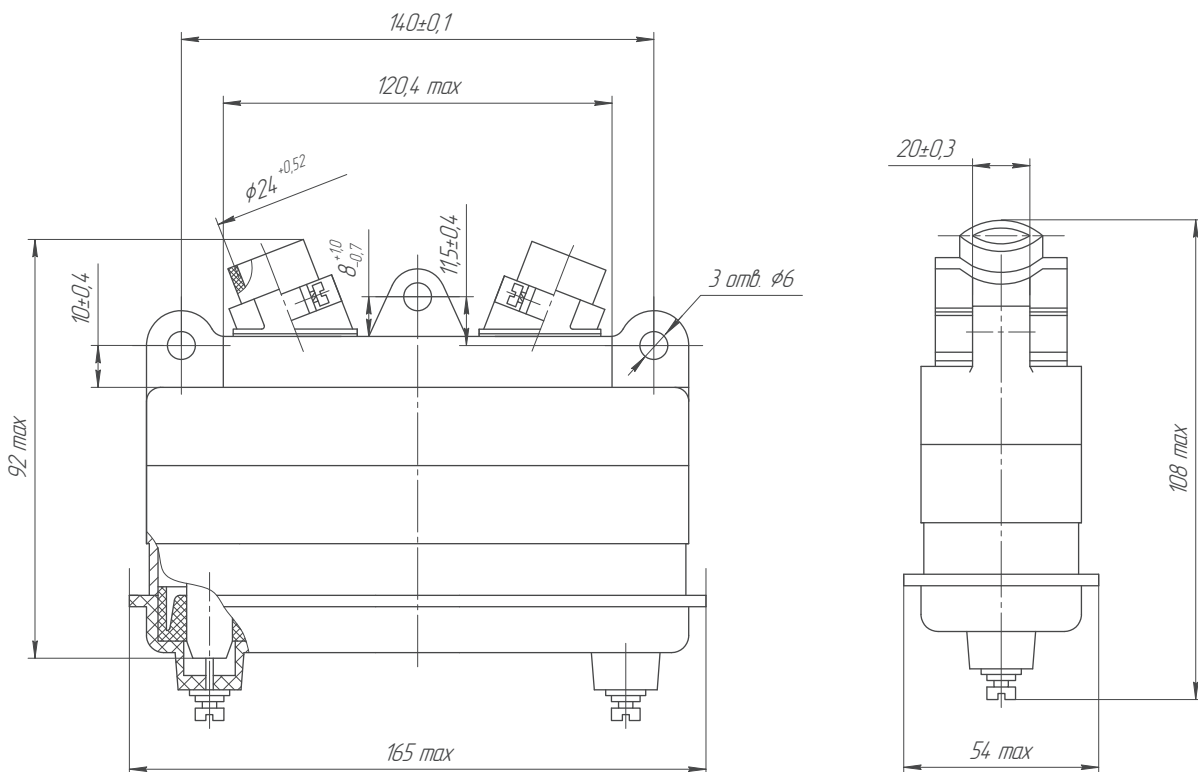
Вилка АЭР-32



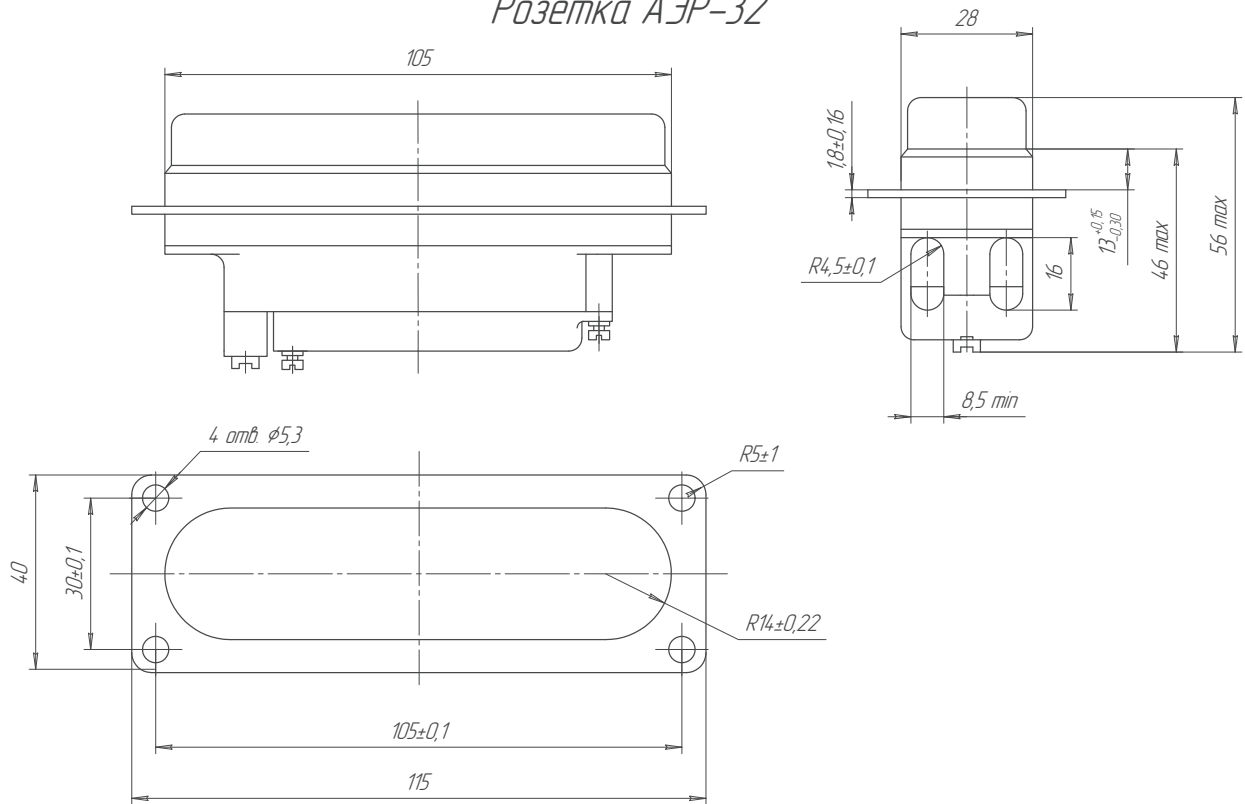
Вилка АЭР-85



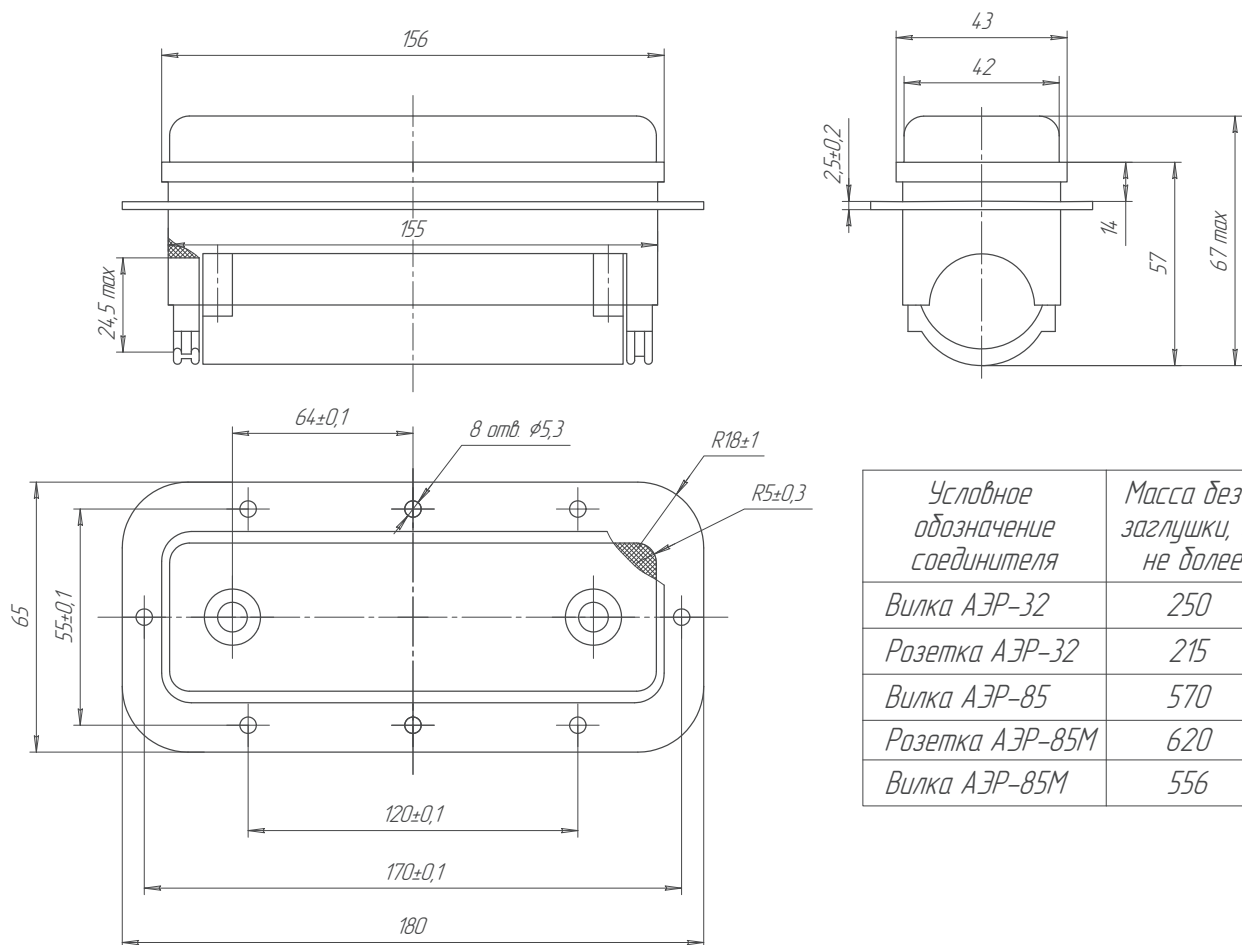
Вилка АЭР-85М



Розетка АЭР-32



Розетка АЭР-85М



<i>Условное обозначение соединителя</i>	<i>Масса без заглушки, г, не более</i>
<i>Вилка АЭР-32</i>	<i>250</i>
<i>Розетка АЭР-32</i>	<i>215</i>
<i>Вилка АЭР-85</i>	<i>570</i>
<i>Розетка АЭР-85М</i>	<i>620</i>
<i>Вилка АЭР-85М</i>	<i>556</i>