



Соединители электроразрывные низкочастотные типа

АЭР1-3

предназначены для соединения и разъединения электрических цепей, сочленяются вручную, фиксируются в сочленном положении устройством соединителя, расчленяются вручную или устройством потребителя, имеют устройство многопозиционности, устройство фиксации сочленного положения, устройство защиты электрических цепей в вилке, для наружного монтажа. Соединители типа АЭР1-3 ТУ У 31.2-14308479-025:2008 взаимозаменяемы и взаимосочленяемы с соединителями типа АЭР1-3 АВ0.364.067 ТУ.

Обозначение:

Вилка (Розетка) АЭР1-3-100(200) В(Р) А-В

ТУ У 31.2-14308479-025:2008, где

АЭР1 – соединитель низкочастотный электроразрывной;

3 – порядковый номер разработки;

100 (200) – количество контактов;

В (Р) – части соединителя: В – вилка, Р – розетка;

А – покрытие контактов: А – золото; при отсутствии буквы – серебро;

Вид климатического исполнения В2.1 по ГОСТ 15150;

ТУ У 31.2-14308479-025:2008 – обозначение технических условий.

Вилки могут поставляться с патрубками и без патрубков. Розетки без патрубков не поставляют.

Пример обозначения вилки без патрубка:

Вилка АЭР1-3-100ВА-В без патрубка ТУ У 31.2-14308479-025:2008.

Условия эксплуатации:

Синусоидальная вибрация длительного воздействия:

диапазон частот, Гц 1 – 2000

амплитуда ускорения, м/с² (g) 100 (10)

Синусоидальная вибрация кратковременного воздействия (не более 5 мин):

диапазон частот, Гц 1 – 5000

амплитуда ускорения, м/с² (g) 600 (60)

Механический удар одиночного действия:

пиковое ударное ускорение, м/с² (g) 1500 (150)

длительность действия, мс 1 – 5

дополнительно один удар:

амплитуда ускорения, м/с² (g) 5000 (500)

длительность действия, мс 1 – 2

Механический удар многократного действия:

пиковое ударное ускорение, м/с² (g) 400 (40)

длительность действия, мс 2 – 10

Акустический шум:

диапазон частот, Гц 50 – 10000

уровень звукового давления (относительно 2·10⁻⁵ Па), дБ 170

Линейное ускорение, м/с² (g) 2000 (200)

Атмосферное пониженное давление, Па (мм рт. ст.):

рабочее (время воздействия не более 1,5 ч) 1,3·10⁻¹² (10⁻¹⁴)

предельное 1,2·10⁴ (90)

Повышенное рабочее давление, Па (кгс/см²) 3·10⁵ (3)

Повышенная температура среды, °С:

рабочая (длительная) 100

рабочая (кратковременная), при одноразовом воздействии в течение 10 мин 250

предельная 70

Пониженная температура среды, °С:

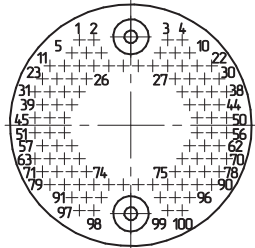
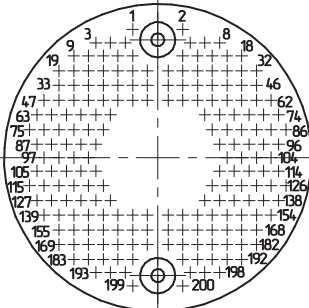
Соединители электроразрывные низкочастотные типа
АЭР1-З

рабочая	минус 60
предельная.....	минус 60
Смена температур, °С:	
от максимальной температуры соединителя (с учетом температуры перегрева контактов).....	130
до предельной пониженной температуры среды	минус 60
Повышенная относительная влажность при 35 °С, %	98
Иней и роса, соляной туман, солнечное излучение, плесневые грибы, дождь, пыль (статическая и динамическая)	
Пар «О», «Г» с концентрацией, мг/л	0,005

Технические характеристики:

Рабочий ток на контакт, А, не более	1
Рабочее напряжение, В (ампл.), не более:	
при нормальном атмосферном давлении	150
при пониженном атмосферном давлении	100
Сопротивление контактов, МОм, не более	7
Сопротивление изоляции, МОм, не менее.....	5000
Электрическая прочность изоляции, В (ампл.)	800
Усилие расчленения гнезд контактов с контрольным калибром, Н (кгс).....	0,12 (0,012) – 0,4 (0,04)
Усилие расчленения соединителей	согласно таблице 1

Таблица 1

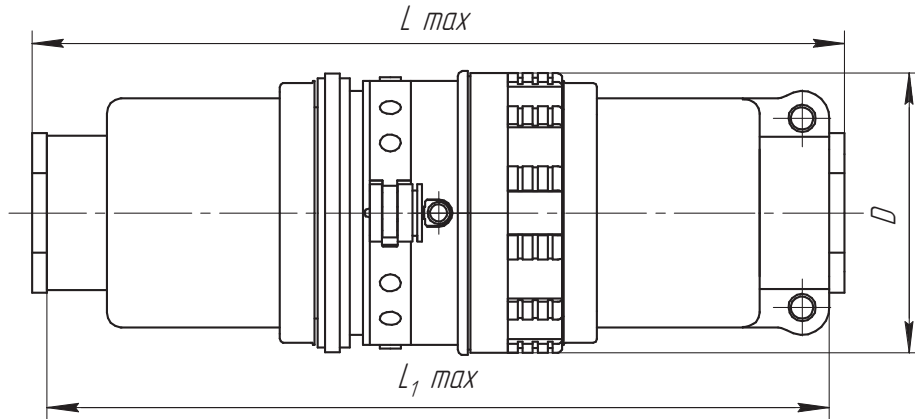
Обозначение вилки (розетки)	Схема расположения контактов в изоляторе с монтажной стороны вилки (схема расположе- ния контактов с монтажной стороны розетки – зеркальное отражение)	Усилие расчленения соединителей	
		без монтажа проводами	с монтажом проводами
АЭР1-З-100В АЭР1-З-100ВА АЭР1-З-100Р АЭР1-З-100РА		150 (15)	210 (21)
АЭР1-З-200В АЭР1-З-200ВА АЭР1-З-200Р АЭР1-З-200РА		300 (30)	360 (36)

Количество сочленений-расчленений.....	250
Минимальная наработка, ч.....	2000
Минимальная наработка соединителей в облегченном температурном режиме (при повышенной температуре среды 70 °С и 50-процентной от равномерной токовой нагрузки контактов), ч	
	10000
Минимальный срок сохраняемости, лет	12

Соответствие вилок розеткам:

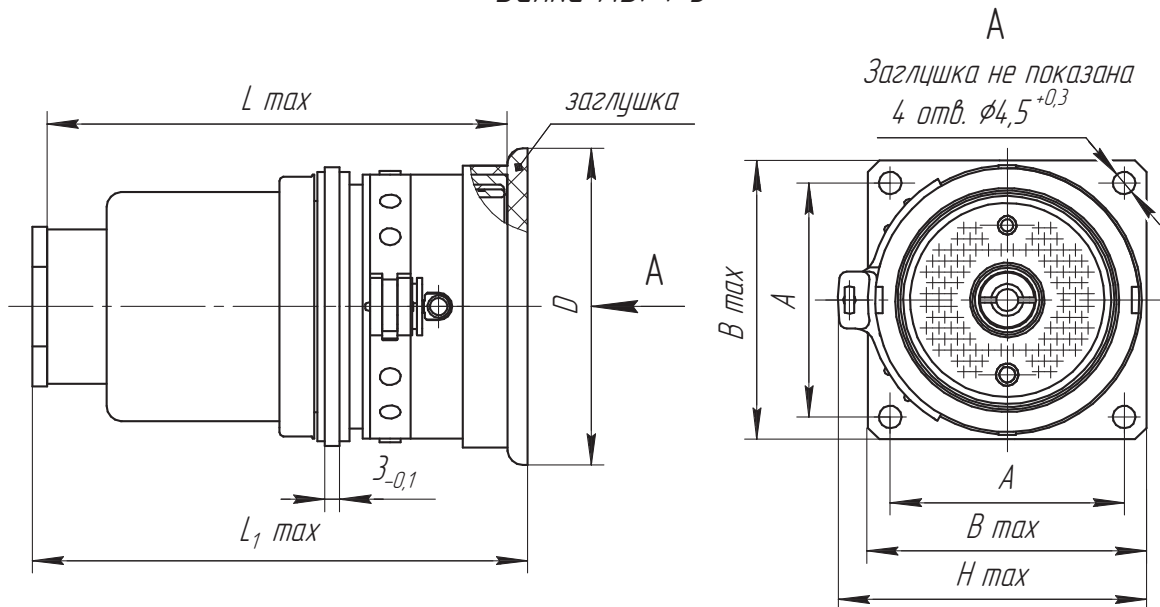
Вилки сочленяются с розетками одного типономинала.

Соединители АЭР1-3



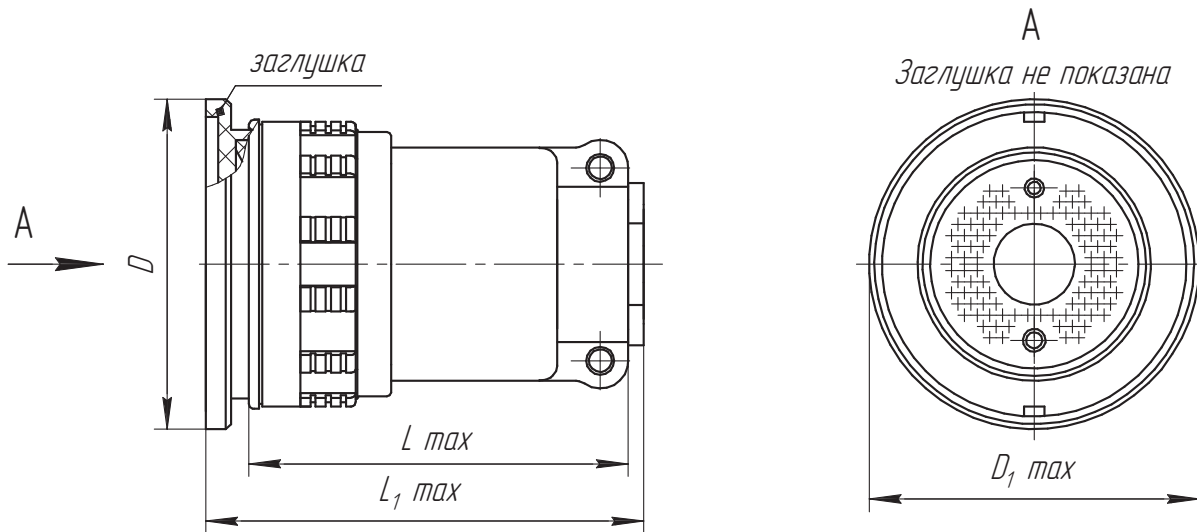
Обозначение соединителя	D , мм	L_{max} , мм	L_1_{max} , мм
АЭР1-3-100А	57	165	159
АЭР1-3-100			
АЭР1-3-200А	67	175	169
АЭР1-3-200			

Вилки АЭР1-3



Обозначение вилок	D , мм	L_{max} , мм	L_1_{max} , мм	A , мм	B_{max} , мм	H_{max} , мм	Масса, кг, не более
АЭР1-3-100В	65	95	103	47	56	62	0,32
АЭР1-3-100ВА							
АЭР1-3-200В	75	100	108	57	66	72	0,43
АЭР1-3-200ВА							

Розетки АЭР1-3



<i>Обозначение розеток</i>	<i>D, мм</i>	<i>D₁ max, мм</i>	<i>L max, мм</i>	<i>L₁ max, мм</i>	<i>Масса, кг, не более</i>
<i>АЭР1-3-100Р</i>	65	57	77	89	0,17
<i>АЭР1-3-100РА</i>					
<i>АЭР1-3-200Р</i>	75	67	82	94	0,25
<i>АЭР1-3-200РА</i>					