

Соединители электрические низкочастотные прямоугольные типа **ГРПМ1У**

имеют **гиперболоидные контакты**, предназначены для работы в электрических цепях постоянного, переменного (частотой до 3МГц) и импульсного токов, обеспечивают соединение печатных плат с объемным монтажом и печатных плат между собой, взаимозаменяемы и взаимосочленяемы с соединителями типа ГРПМ1 Ке0.364.006 ТУ

Обозначение

Соединитель ГРПМ1У-31(45,61,90,122) Ш(Г) О(П,У) 1(2) В **ВКШУ.434416.007 ТУ**, где
ГРПМ – соединитель прямоугольный малогабаритный с гиперболоидными гнездами;

1 – порядковый номер разработки;

У – Украина;

31 (45, 61, 90, 122) – количество контактов;

Тип контакта: Ш – штыревой; Г – гнездовой;

Тип хвостовика: О – для объемного монтажа;

П – для прямого монтажа в отверстие печатной платы;

У – для углового монтажа в отверстие печатной платы;

Покрытие контактов: 1 – золото; 2 – серебро;

В – всеклиматическое исполнение В2.1 по ГОСТ 15150-69;

ВКШУ.434416.007 ТУ – обозначение технических условий.

Условия эксплуатации

Синусоидальная вибрация:

диапазон частот, Гц 5 – 4000

амплитуда ускорения, м/с² (g) 300 (30)

Акустический шум:

диапазон частот, Гц 50 – 10000

уровень звукового давления, дБ 150

Механический удар многократного действия:

пиковое ударное ускорение, м/с² (g) 400 (40)

длительность действия, мс 2 – 10

Механический удар одиночного действия:

пиковое ударное ускорение, м/с² (g) 1500 (150)

длительность действия, мс 0,2 – 1

Линейное ускорение, м/с² (g) 500 (50)

Рабочая температура среды, °С:

повышенная 85

пониженная минус 60

Смена температур (с учетом температуры перегрева контактов), °С от 115 до минус 60

Атмосферное пониженное рабочее давление, Па (мм рт. ст.) 1,3·10⁻⁴ (10⁻⁶)

Повышенная относительная влажность при температуре 35 °С, % 98

Иней и роса, плесневые грибы, соляной туман, статическая пыль, солнечное излучение

Хвостовики контактов (гнезд) допускают присоединение проводов сечением, мм² 0,35

Технические характеристики

Сила электрического тока на контакт, А 2

Максимальное рабочее напряжение, В (ампл.) 250

Сопротивление контактов, МОм, не более:

для соединителей печать-печать 8

для соединителей ГРПМ1У-122 7

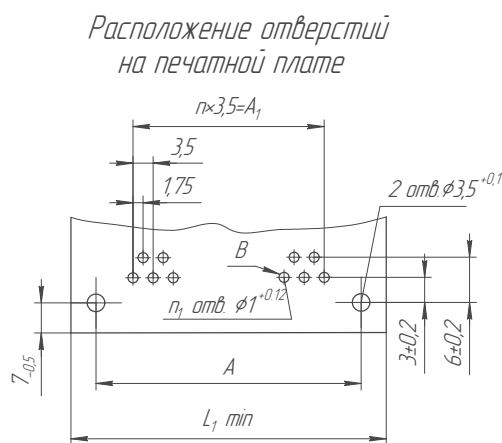
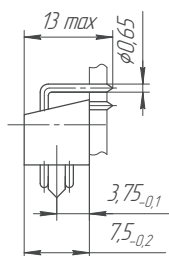
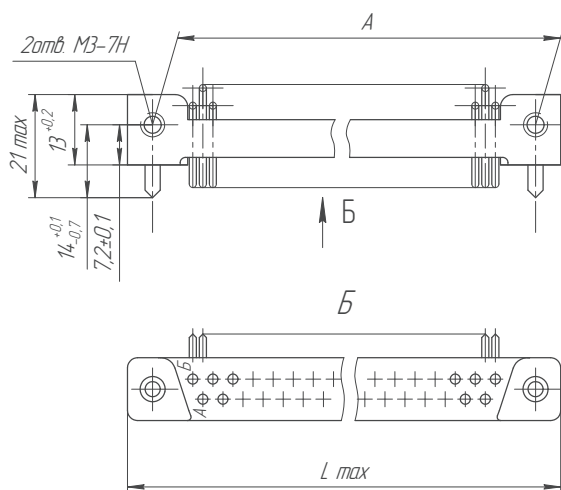
для остальных соединителей 5

Сопротивление изоляции, МОм, не менее 5000

Испытательное напряжение, В (ампл.)	1200
Емкость между соседними контактами, пФ, не более	2,5
Усилие расчленения контактов (гнезд) с контрольным калибром, Н (кгс), не менее	0,3 (0,03)
Усилие расчленения соединителей, Н (кгс)	от 75 (7,5) до 196 (20)
Количество сочленений-расчленений	1000
Минимальная наработка, ч	5000
Минимальный срок сохраняемости, лет	25

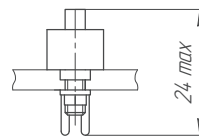
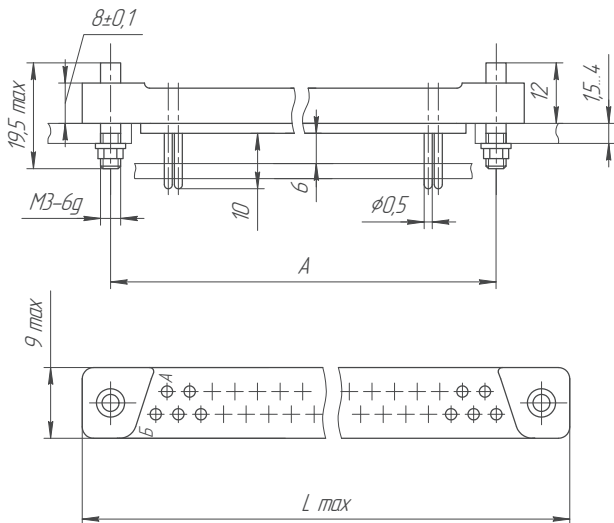
Соответствие вилок розеткам

Условное обозначение		Вилки									
		ГРПМ1У-31ШУ1	ГРПМ1У-31ШУ2	ГРПМ1У-45ШУ1	ГРПМ1У-45ШУ2	ГРПМ1У-61ШУ1	ГРПМ1У-61ШУ2	ГРПМ1У-90ШУ1	ГРПМ1У-90ШУ2	ГРПМ1У-122ШУ1	ГРПМ1У-122ШУ2
Розетки	ГРПМ1У-31ГП2	+	+								
	ГРПМ1У-45ГП2			+	+						
	ГРПМ1У-61ГП2					+	+				
	ГРПМ1У-31ГО2	+	+								
	ГРПМ1У-45ГО2			+	+						
	ГРПМ1У-61ГО2					+	+				
	ГРПМ1У-90ГО2							+	+		
	ГРПМ1У-122ГО2									+	+

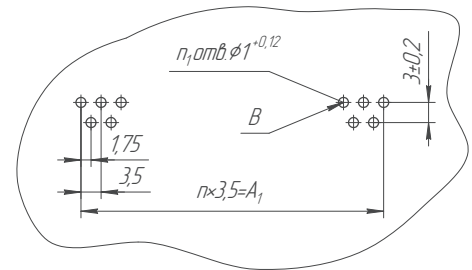


Предельные отклонения размеров между осями двух любых отверстий $B \pm 0,1$ мм.

Условное обозначение соединителя	Размеры, мм				n	n ₁	Масса, г, не более
	A	A ₁	L _{max}	L _{1 min}			
ГРПМ1У-31ШУ2 ГРПМ1У-31ШУ1	68±0,2	52,5	78	77,6	15	31	16
ГРПМ1У-45ШУ2 ГРПМ1У-45ШУ1	92±0,2	77,0	102	101,6	22	45	20
ГРПМ1У-61ШУ2 ГРПМ1У-61ШУ1	120±0,2	105,0	130	129,6	30	61	26

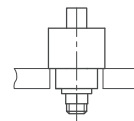
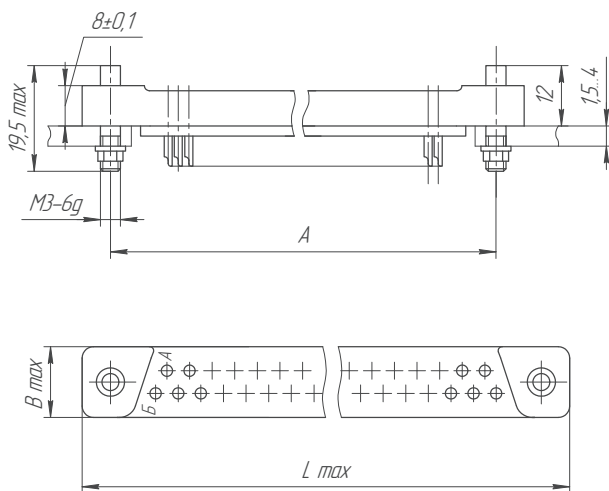


Расположение отверстий на печатной плате

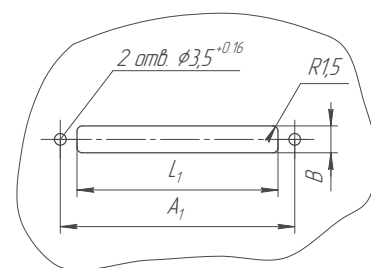


Предельные отклонения размеров между осями двух любых отверстий $B \pm 0,1$ мм.

Условное обозначение соединителя	Размеры, мм			n	n ₁	Масса, г, не более
	A	A ₁	L _{max}			
ГРПМ1У-31ГП2	68±0,06	52,5	78	15	31	20
ГРПМ1У-45ГП2	92±0,06	77,0	102	22	45	24
ГРПМ1У-61ГП2	120±0,06	105,0	130	30	61	32

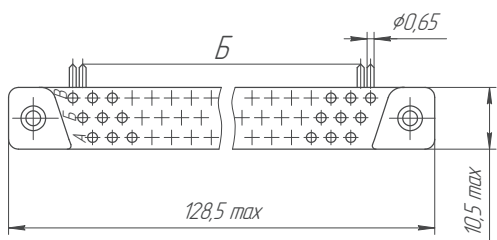
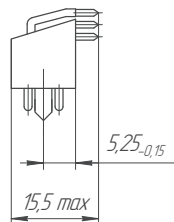
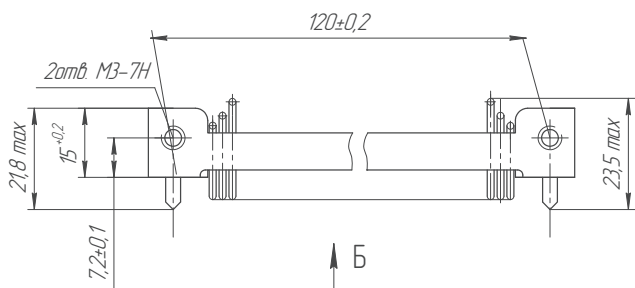


Разметка для крепления

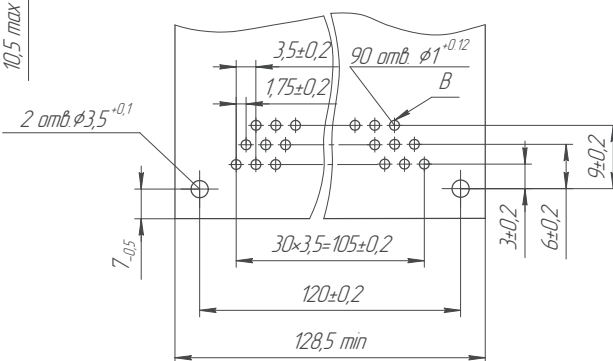


Условное обозначение соединителя	Кол. рядов	Размеры, мм						Масса, г, не более
		L _{max}	L ₁	b	B _{max}	A	A ₁	
ГРПМ1У - 31Г02	2	78	60 ^{+0,2}	7,8 ^{+0,2}	9	68±0,06	68±0,2	20
ГРПМ1У - 45Г02	2	102	84 ^{+0,2}	7,8 ^{+0,2}	9	92±0,06	92±0,2	24
ГРПМ1У - 61Г02	2	130	112 ^{+0,2}	7,8 ^{+0,2}	9	120±0,06	120±0,2	32
ГРПМ1У - 90Г02	3	130	112 ^{+0,2}	10,8 ^{+0,2}	12	120±0,06	120±0,2	42
ГРПМ1У - 122Г02	4	130	112 ^{+0,2}	13,8 ^{+0,2}	15	120±0,06	120±0,2	54

ГРПМ1У-90ШУ1, ГРПМ1У-90ШУ2



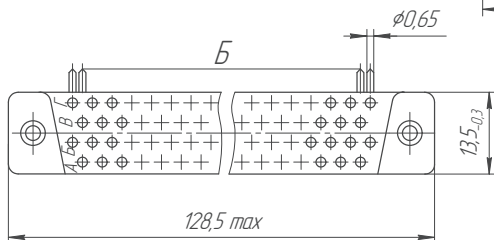
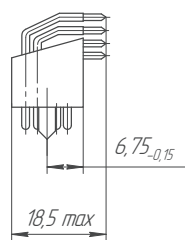
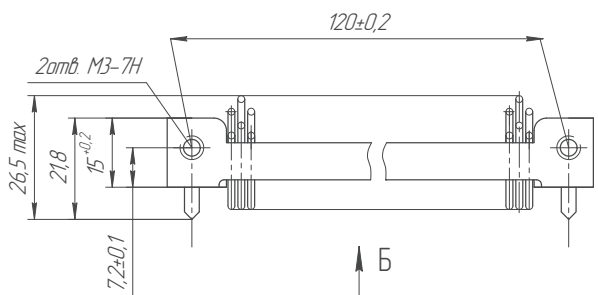
Расположение отверстий на печатной плате



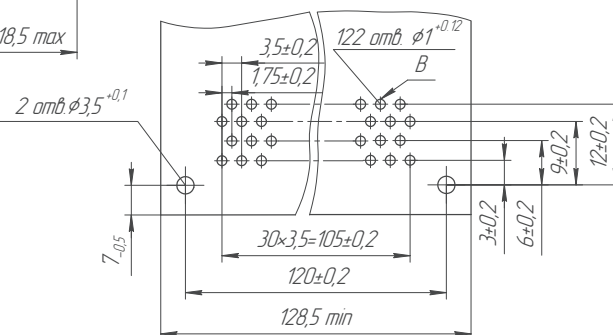
Условное обозначение соединителя	Масса, г, не более
ГРПМ1У-90ШУ1	37
ГРПМ1У-90ШУ2	

Предельные отклонения размеров между осями двух любых отверстий В ± 0,1 мм.

ГРПМ1У-122ШУ1, ГРПМ1У-122ШУ2



Расположение отверстий на печатной плате



Условное обозначение соединителя	Масса, г, не более
ГРПМ1У-122ШУ1	50
ГРПМ1У-122ШУ2	

Предельные отклонения размеров между осями двух любых отверстий В ± 0,1 мм.