



Соединители электрические низкочастотные прямоугольные типа **ГРПМ2У**

имеют **гиперболоидные контакты**, предназначены для работы в электрических цепях постоянного, переменного (частотой до 3 МГц) и импульсного токов, для объемного монтажа. Соединители типа ГРПМ2У взаимозаменяемы и взаимосочленяемы с соединителями типа ГРПМ2 Ке0.364.002 ТУ

Обозначение

Соединитель ГРПМ2У-30(46,62,90,122)Ш(Г)О(Оу,Пл)2(1)В

ТУ У 32.1-14308479-005-2004

ВКШУ.430429.009 ТУ, где

ГРПМ – соединитель прямоугольный малогабаритный с гиперболоидными гнездами;

2 – порядковый номер разработки;

У – Украина;

30 (46, 62, 90, 122) – количество контактов;

Ш (Г) – тип контакта: Ш – штыревой, Г – гнездовой;

О (Оу, Пл) – конструктивное исполнение: О – обычное; Оу – обычное усиленное; Пл – плавающее;

2 (1) – покрытие контактов: 2 – серебро; 1 – золото;

В – всеклиматическое исполнение В2.1 по ГОСТ 15150-69;

ТУ У 32.1-14308479-005-2004 (ВКШУ.430429.009 ТУ) – обозначение технических условий.

Условия эксплуатации

Синусоидальная вибрация:

диапазон частот, Гц 1 – 2500
амплитуда ускорения, м/с² (g) 150 (15)

Акустический шум:

диапазон частот, Гц 50 – 10000
уровень звукового давления, дБ 150

Механический удар одиночного действия:

пиковое ударное ускорение, м/с² (g) 1500 (150)
длительность действия, мс. 1 – 2

Механический удар многократного действия:

пиковое ударное ускорение, м/с² (g) 400 (40)
длительность действия, мс. 2 – 10

Линейное ускорение, м/с² (g) 500 (50)

Атмосферное пониженное рабочее давление, Па (мм рт. ст). 1,3·10⁻¹⁰ (10⁻¹²)

Повышенная рабочая температура среды, °С 85 и 100

Пониженная рабочая температура среды, °С минус 60

Смена температур (с учетом температуры перегрева контактов), °С от 115 до минус 60

Повышенная относительная влажность воздуха при температуре 40 °С, % 98

Иней и роса, плесневые грибы, соляной туман, солнечная радиация, статическая пыль

Хвостовики контактов соединителей допускают присоединение проводов сечением 0,4 мм²
или два многожильных провода с суммарным сечением 0,4 мм²

Технические характеристики

Ток, А, не более 2; 3

Напряжение, В (ампл.) 250

Сопротивление контактов, МОм, не более 5

Сопротивление изоляции, МОм, не менее 5000

Электрическая прочность изоляции, В (ампл.) 1200

Емкость между любыми соседними контактами, пФ, не более 3

Усилие расчленения соединителей, Н (кгс) от 50 (5,0) до 200 (20)

Количество сочленений-расчленений 1000

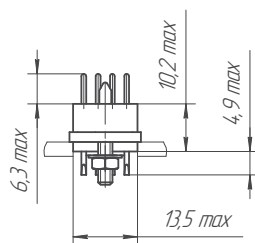
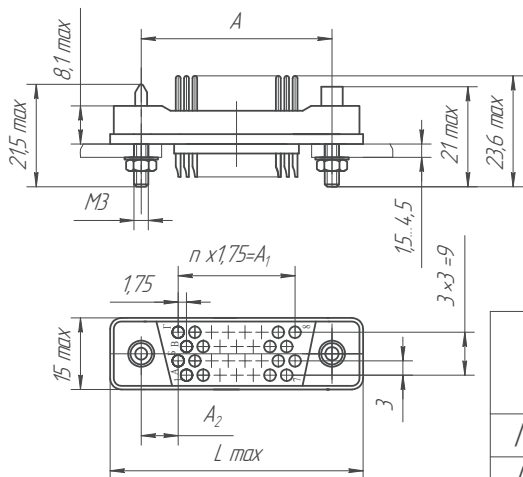
Гамма-процентная наработка при $\gamma = 99\%$, ч 7500

Гамма-процентный срок сохраняемости при $\gamma = 97,5\%$, лет 25

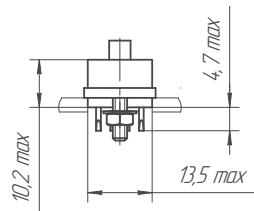
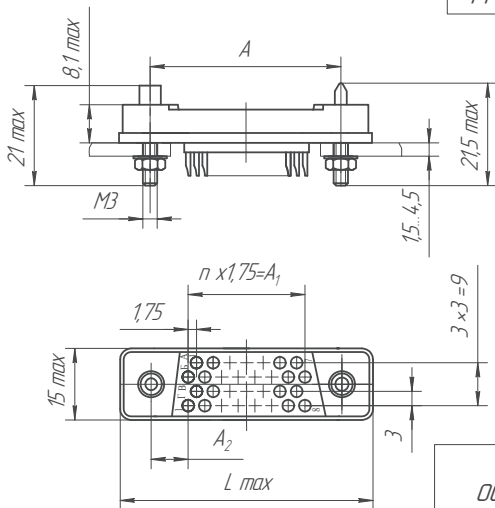


Соответствие вилок розеткам

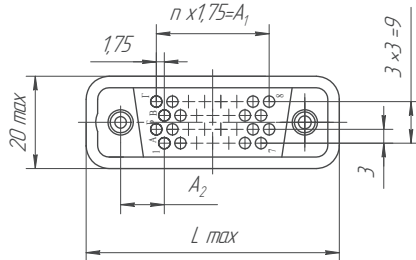
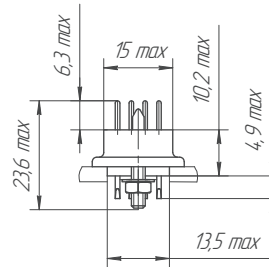
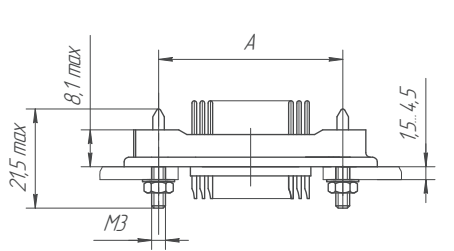
Вилки и розетки сочленяются по видам конструктивных исполнений (О, Оу или Пл) при условии одинакового количества контактов и вида их покрытия.



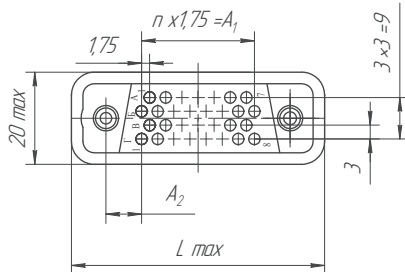
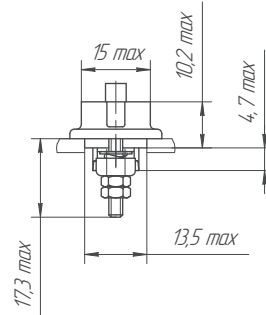
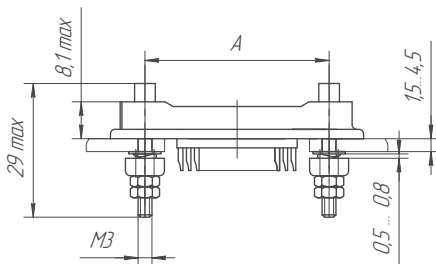
Условное обозначение соединителя	Размеры, мм				n	Масса, г, не более
	A	Lmax	A ₁	A ₂		
ГРПМ2У-30Ш01	40±0,1	50	24,5	7,75±0,05	14	17,7
ГРПМ2У-30Ш02						
ГРПМ2У-46Ш01	54±0,1	64	38,5	7,75±0,05	22	23,4
ГРПМ2У-46Ш02						
ГРПМ2У-62Ш01	68±0,1	78	52,5	7,75±0,05	30	29,0
ГРПМ2У-62Ш02						
ГРПМ2У-90Ш01	92±0,1	102	77,0	7,5±0,05	44	39,5
ГРПМ2У-90Ш02						



Условное обозначение соединителя	Размеры, мм				n	Масса, г, не более
	A	Lmax	A ₁	A ₂		
ГРПМ2У-30Г01	40±0,1	50	24,5	7,75±0,05	14	17,4
ГРПМ2У-30Г02						
ГРПМ2У-46Г01	54±0,1	64	38,5	7,75±0,05	22	22,9
ГРПМ2У-46Г02						
ГРПМ2У-62Г01	68±0,1	78	52,5	7,75±0,05	30	28,4
ГРПМ2У-62Г02						
ГРПМ2У-90Г01	92±0,1	102	77,0	7,5±0,05	44	38,4
ГРПМ2У-90Г02						

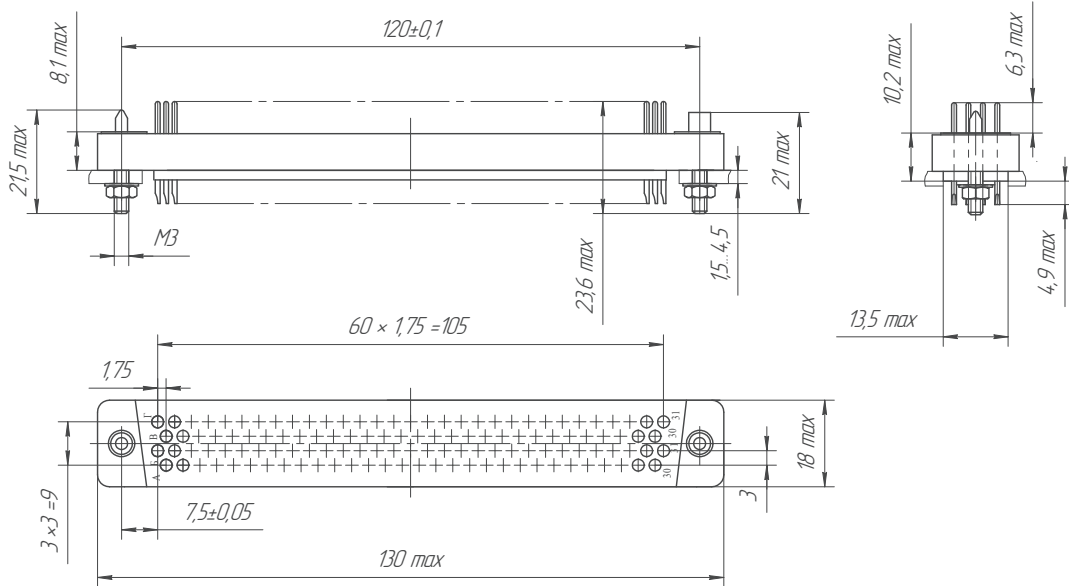


Условное обозначение соединителя	Размеры, мм				n	Масса, г, не более
	A	Lmax	A ₁	A ₂		
ГРПМ2У-30ШПn1	40±0,1	55	24,5	7,75±0,05	14	19,3
ГРПМ2У-30ШПn2						
ГРПМ2У-46ШПn1	54±0,1	69	38,5	7,75±0,05	22	25,8
ГРПМ2У-46ШПn2						
ГРПМ2У-62ШПn1	68±0,1	83	52,5	7,75±0,05	30	32,2
ГРПМ2У-62ШПn2						
ГРПМ2У-90ШПn1	92±0,1	107	77,0	7,5±0,05	44	43,2
ГРПМ2У-90ШПn2						
ГРПМ2У-122ШПn1	120±0,1	135	105,0	7,5±0,05	60	55,5
ГРПМ2У-122ШПn2						



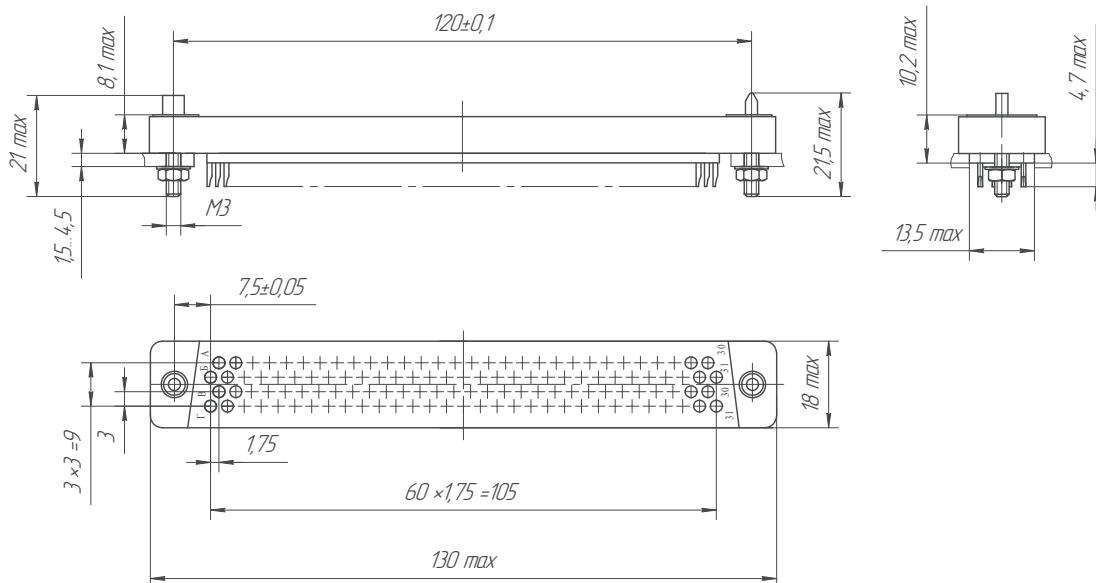
Условное обозначение соединителя	Размеры, мм				n	Масса, г, не более
	A	Lmax	A ₁	A ₂		
ГРПМ2У-30ГПn1	40±0,1	55	24,5	7,75±0,05	14	23,0
ГРПМ2У-30ГПn2						
ГРПМ2У-46ГПn1	54±0,1	69	38,5	7,75±0,05	22	28,1
ГРПМ2У-46ГПn2						
ГРПМ2У-62ГПn1	68±0,1	83	52,5	7,75±0,05	30	34,3
ГРПМ2У-62ГПn2						
ГРПМ2У-90ГПn1	92±0,1	107	77,0	7,5±0,05	44	45,0
ГРПМ2У-90ГПn2						
ГРПМ2У-122ГПn1	120±0,1	135	105,0	7,5±0,05	60	57,0
ГРПМ2У-122ГПn2						

ГРПМ2У-122ШОу1, ГРПМ2У-122ШОу2



Условное обозначение соединителя	Масса, г, не более
ГРПМ2У-122ШОу1	58,0
ГРПМ2У-122ШОу2	

ГРПМ2У-122ГОу1, ГРПМ2У-122ГОу2



Условное обозначение соединителя	Масса, г, не более
ГРПМ2У-122ГОу1	58,0
ГРПМ2У-122ГОу2	