



Соединители электрические низкочастотные прямоугольные типа **ГРПП-72**

имеют **гиперболоидные контакты**, предназначены для работы в электрических цепях постоянного, переменного (частотой до 3МГц) и импульсного токов, для внутреннего печатного и объемного монтажа

Обозначение

Вилка (розетка) ГРПП-72Ш(Г) М(МО)

БА0.364.019 ТУ, где

ГРПП – соединитель прямоугольный с гиперболоидными гнездами;

72 – количество контактов;

Ш (Г) – тип контакта: Ш – штыревой; Г – гнездовой;

М (МО) – конструктивное исполнение:

М – закрепление контактов обжатием обоймы, для печатного монтажа;

МО – закрепление контактов обжатием обоймы, для объемного монтажа или для печатного монтажа с подсоединением к плате при помощи перемычек;

отсутствие буквы – закрепление контактов методом заливки компаундом, для печатного монтажа;

БА0.364.019 ТУ – обозначение технических условий;

Вид покрытия контактов – серебро;

Вид климатического исполнения – УХЛ2.1 по ГОСТ 15150-69.

Условия эксплуатации

Синусоидальная вибрация, для соединителей, состоящих из:

вилки ГРПП-72ШМО и розетки ГРПП-72ГМ:

диапазон частот, Гц 1 – 3000
амплитуда ускорения, м/с² (g) 200 (20)

вилки ГРПП-72ШМ и розетки ГРПП-72ГМ:

диапазон частот, Гц 1 – 500
амплитуда ускорения, м/с² (g) 50 (5)

для остальных:

диапазон частот, Гц 5 – 120
амплитуда ускорения, м/с² (g) 40 (4)

Механический удар многократного действия, для соединителей, состоящих из:

вилки ГРПП-72ШМО и розетки ГРПП-72ГМ: пиковое ударное ускорение, м/с² (g) 400 (40)

вилки ГРПП-72ШМ и розетки ГРПП-72ГМ:

1) пиковое ударное ускорение, м/с² (g) 350 (35)

2) пиковое ударное ускорение, м/с² (g) 150 (15)

число ударов 100 000

для остальных:

пиковое ударное ускорение, м/с² (g) 350 (35)

длительность действия, мс 2 – 10

число ударов 4000

Механический удар одиночного действия, для соединителей, состоящих из:

вилки ГРПП-72ШМО и розетки ГРПП-72ГМ: пиковое ударное ускорение, м/с² (g) 5000 (500)

вилки ГРПП-72ШМ и розетки ГРПП-72ГМ: пиковое ударное ускорение, м/с² (g) 750 (75)

Линейное ускорение (только для соединителей, состоящих из

вилки ГРПП-72ШМО и розетки ГРПП-72ГМ), м/с² (g) 1000 (100)

Атмосферное пониженное давление, Па (мм рт. ст.):

рабочее $6,1 \cdot 10^{-4}$ (460)

предельное $2,3 \cdot 10^{-4}$ (170)

Повышенная рабочая температура среды, °С:

для соединителей, состоящих из вилки ГРПП-72ШМО и розетки ГРПП-72ГМ,

вилки ГРПП-72ШМ и розетки ГРПП-72ГМ 85

для остальных соединителей 70



Повышенная предельная температура среды, °С70
 Пониженная температура среды, °С:
 рабочая минус 60
 предельная минус 60
 Смена температур, °С:
 для соединителей, состоящих из вилки ГРПП-72ШМО и розетки ГРПП-72ГМ, вилки ГРПП-72ШМ и розетки ГРПП-72ГМ от 95 до минус 60
 для остальных соединителей от 80 до минус 60
 Повышенная относительная влажность при температуре среды 35 °С, %98
 Иней и роса, соляной (морской) туман
 Подпайку хвостовиков контактов вилок ГРПП-72ШМО к печатным платам производят с помощью перемычек из провода диаметром 0,07 мм длиной не более 25 мм.

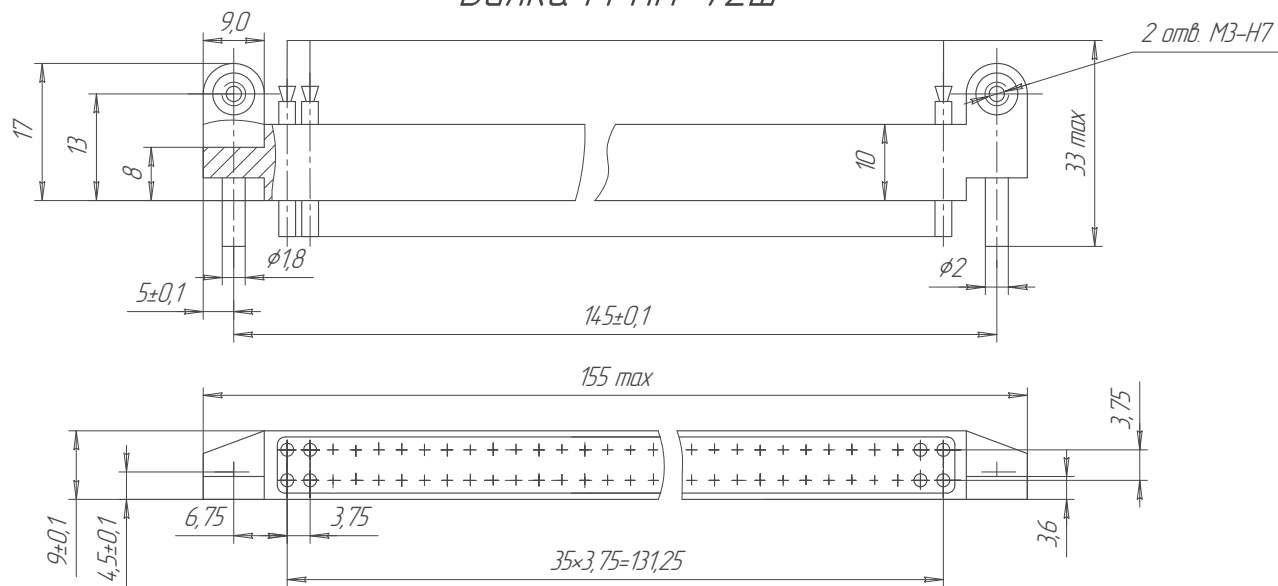
Технические характеристики

Рабочий ток на контакт, А(0,5) 1,0
 Напряжение, В (ампл.), не более50
 Испытательное напряжение, В (ампл.)500
 Сопротивление контактов, МОм, не более20
 Емкость между любыми контактами, пФ, не более3
 Сопротивление изоляции, МОм, не менее5000
 Усилие расчленения соединителей, Н (кгс), не более180 (18)
 Усилие расчленения контактов (гнезд) с контрольным штырём-калибром, Н (кгс), не менее .. 0,3 (0,03)
 Минимальная наработка, ч10000
 Число сочленений-расчленений:
 для соединителей, состоящих из вилок ГРПП-72ШМО и розеток ГРПП-72ГМ500
 для остальных соединителей300
 Минимальный срок сохраняемости, лет:
 для соединителей, состоящих из вилок ГРПП-72ШМ и розеток ГРПП-72ГМ12
 для остальных соединителей8

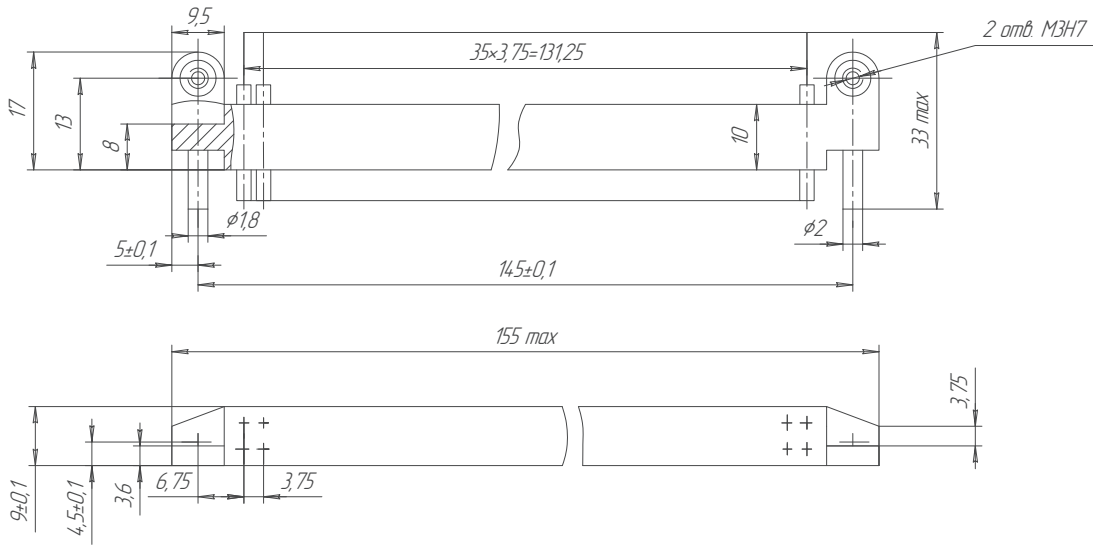
Соответствие вилок розеткам

Условное обозначение		Розетка	
		ГРПП-72Г	ГРПП-72ГМ
Вилка	ГРПП-72Ш	+	+
	ГРПП-72ШМ	+	+
	ГРПП-72ШМО	+	+

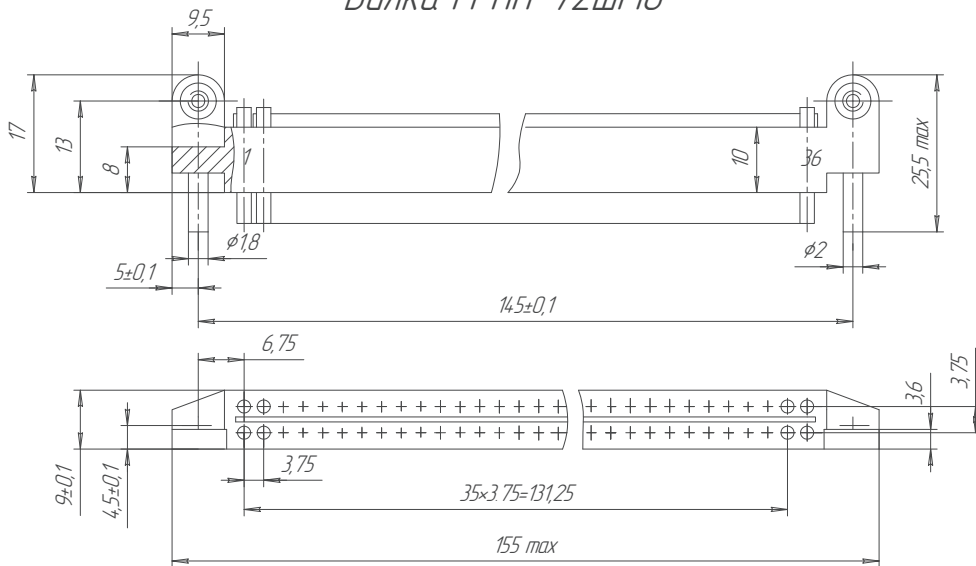
Вилка ГРПП-72Ш



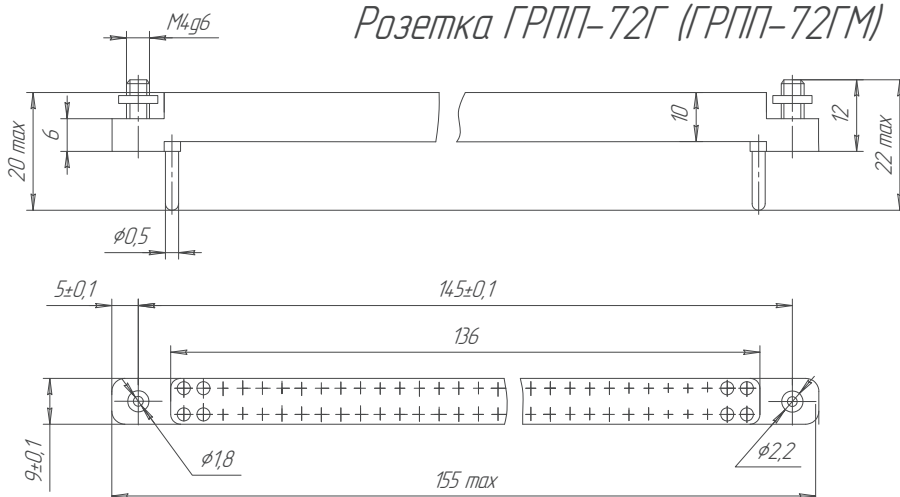
Вилка ГРПП-72ШМ



Вилка ГРПП-72ШМО



Розетка ГРПП-72Г (ГРПП-72ГМ)



Условное обозначение соединителя	Масса, г, не более
Вилка ГРПП-72Ш	40,0
Вилка ГРПП-72ШМ	
Вилка ГРПП-72ШМО	
Розетка ГРПП-72Г (ГРПП-72ГМ)	