



Кожуха соединителей типов

КБП, КБПД, КБПДШ

Кожуха соединителей, являются присоединительными устройствами, предназначенными для крепления бортовых жгутов к соединителям типа УСНЦ144 ТУ У 31.2-14308479-008:2010 (ВКШУ.430429.013 ТУ), а также соединителям типа СНЦ144 ЦСНК.430421.008 ТУ и соединителям серии III и IV MIL-DTL-38999 – кожиха типа КБП и к соединителям MIL-DTL-5015 CRIMP, серии 2 MIL-DTL-26482, серии 3 SAE-AS81703 и серии III MIL-DTL-83723 – кожиха типов КБПД и КБПДШ. Кожуха типов КБП и КБПД по габаритным и присоединительным размерам соответствуют адаптерам M85049/88 и M85049/82 по SAE-AS85049.

Обозначение:

Кожух КБПДШ-8(9,10,11,12,13,14,15,16,17,18,19,20,21,22,23,24,25)W(N,S)02(03)

ТУ У 27.3-14308479-031:2012, где

КБП – кожих бандажный прямой;

Д – с дюймовой резьбой; отсутствие буквы – с метрической резьбой;

Ш – с шестигранной гайкой; отсутствие буквы – с круглой гайкой;

8 (9,10,11,12,13,14,15,16,17,18,19,20,21,22,23,24,25) – условный размер корпуса по SAE-AS85049;

Материал и покрытие корпусных деталей:

W – алюминийевый сплав, токопроводное покрытие (кадмий);

N – алюминийевый сплав, токопроводное покрытие (никель);

S – коррозионностойкая сталь, пассивирование;

02 (03) – вариант исполнения в зависимости от диаметра присоединяемого кабеля;

ТУ У 27.3-14308479-031:2012 – обозначение технических условий;

Вид климатического исполнения – В2.1 по ГОСТ 15150-69.

Условия эксплуатации:

Синусоидальная вибрация (требование по прочности):

диапазон частот, Гц.....1 - 2000

амплитуда ускорения, м/с² (g).....400 (40)

Акустический шум:

диапазон частот, Гц.....50 - 10000

уровень звукового давления, (относительно 2·10⁻⁵ Па), дБ.....140

Механический удар:

одиночного действия:

пиковое ударное ускорение, м/с² (g).....5000 (500)

длительность действия, мс.....0,1 - 2

многократного действия:

пиковое ударное ускорение, м/с² (g).....1500 (150)

длительность действия, мс.....1 - 5

Линейное ускорение, м/с² (g).....2000 (200)

Повышенная температура среды, °С:

рабочая:

для кожихов типов КБП и КБПД:

кожиха с покрытием корпусных деталей кадмием.....175

кожиха с покрытием корпусных деталей никелем.....200

для кожихов типа КБПДШ.....200

предельная.....70

Пониженная температура среды, °С:

рабочая.....минус 65

предельная.....минус 65

Смена температур, °С:

для кожихов типов КБП и КБПД:

кожиха с покрытием корпусных деталей кадмием.....от 175 до минус 65

кожиха с покрытием корпусных деталей никелем.....от 200 до минус 65

для кожихов типа КБПДШ.....от 260 до минус 65

Повышенная относительная влажность при температуре 35 °С, %.....98

Степень жесткости по ГОСТ 20.57.406-81.....X

Влажное тепло

Соляной туман:

длительность воздействия, ч:	
для кожухов с покрытием корпусных деталей кадмием и кожухов типа КБПДШ.....	1000
для кожухов с покрытием корпусных деталей никелем.....	96
Погружение в жидкость (для кожухов типа (КБП).....)	+
Технические характеристики:	
Сопротивление стыка токопроводящих сопрягаемых корпусных деталей кожуха и соединителя, МОм, не более:	
для КБП, КБПД.....	2,5
для КБПДШ.....	10
Количество полных оборотов в направлении по часовой стрелке (против часовой стрелки) соединительной гайки при сочленениях кожуха с соединителем.....	60 (60)
Минимальный срок сохраняемости, лет.....	20

**Таблица соответствия
кожухов соединителей типов КБП и КБПД адаптерам по SAE-AS85049**

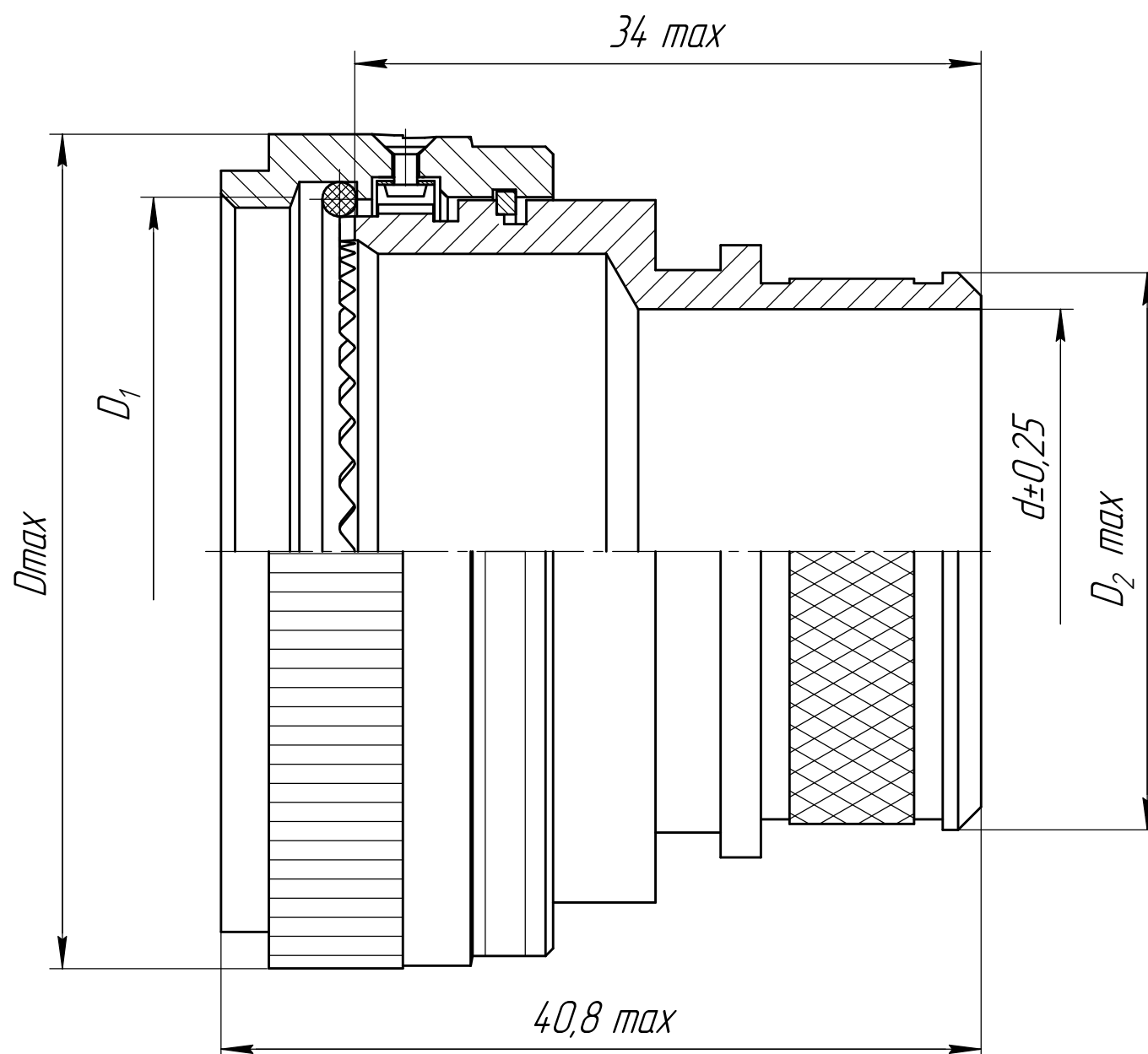
№	Условное обозначение кожуха	Адаптер по SAE-AS85049
1	КБП-9W(N)03	M85049/88-9W(N)03
2	КБП-11W(N)03	M85049/88-11W(N)03
3	КБП-13W(N)02(03)	M85049/88-13W(N)02(03)
4	КБП-15W(N)02(03)	M85049/88-15W(N)02(03)
5	КБП-17W(N)02(03)	M85049/88-17W(N)02(03)
6	КБП-19W(N)02(03)	M85049/88-19W(N)02(03)
7	КБП-21W(N)02(03)	M85049/88-21W(N)02(03)
8	КБП-23W(N)02(03)	M85049/88-23W(N)02(03)
9	КБП-25W(N)02(03)	M85049/88-25W(N)02(03)
10	КБПД-8W(N)03	M85049/82-8W(N)03
11	КБПД-10W(N)03	M85049/82-10W(N)03
12	КБПД-12W(N)02(03)	M85049/82-12W(N)02(03)
13	КБПД-14W(N)02(03)	M85049/82-14W(N)02(03)
14	КБПД-16W(N)02(03)	M85049/82-16W(N)02(03)
15	КБПД-18W(N)02(03)	M85049/82-18W(N)02(03)
16	КБПД-20W(N)02(03)	M85049/82-20W(N)02(03)
17	КБПД-22W(N)02(03)	M85049/82-22W(N)02(03)
18	КБПД-24W(N)02(03)	M85049/82-24W(N)02(03)

3

**Таблица соответствия
кожухов соединителей типов КБПДШ аналогам «Deutsch»**

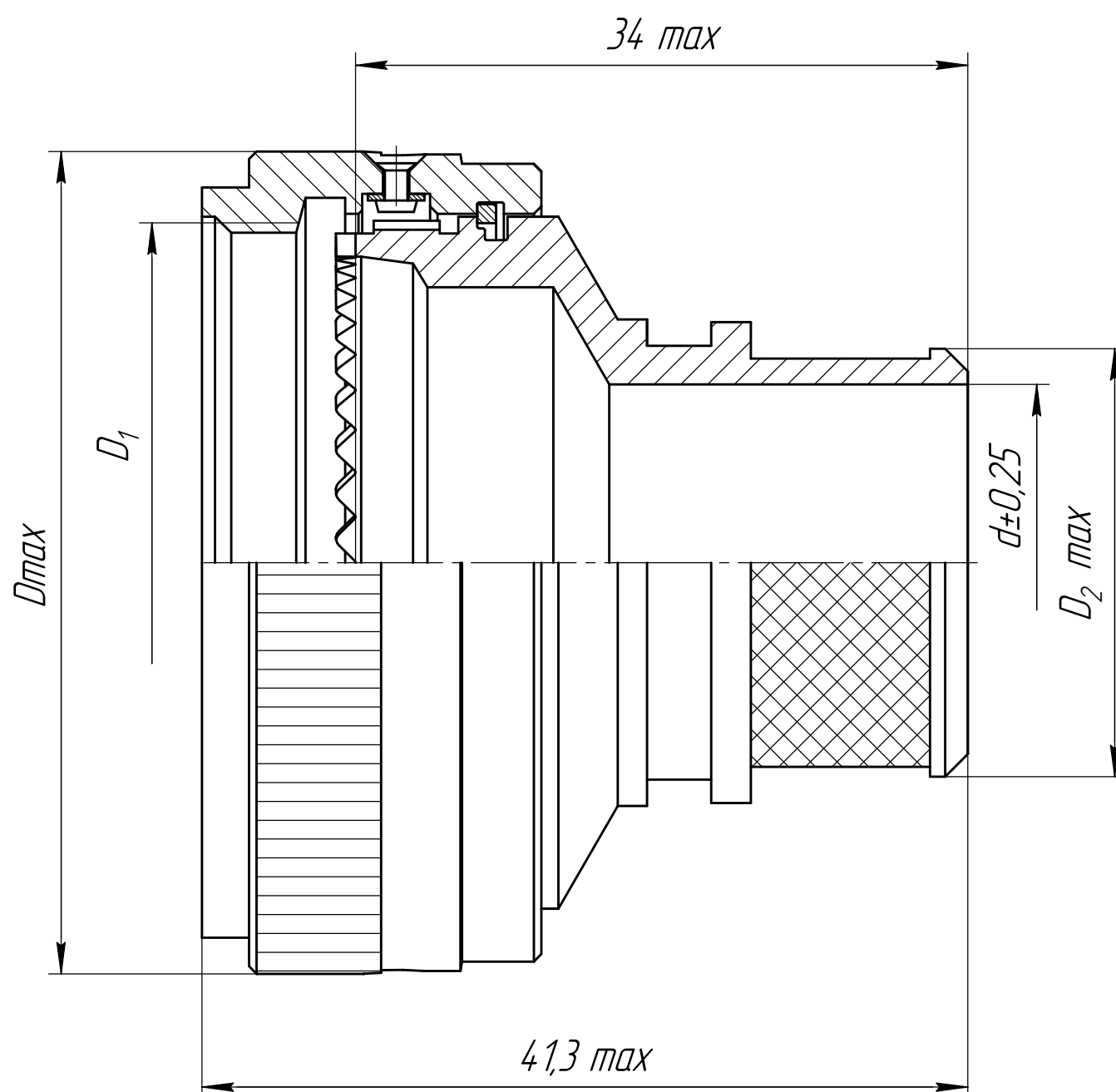
№	Условное обозначение кожуха	Аналог «Deutsch»
1	КБПДШ-24S	768-0271-24
2	КБПДШ-22S	768-0271-22
3	КБПДШ-20S	768-0271-20
4	КБПДШ-18S	768-0271-18
5	КБПДШ-16S	768-0271-16
6	КБПДШ-14S	768-0271-14
7	КБПДШ-12S	768-0271-12
8	КБПДШ-10S	768-0271-10
9	КБПДШ-8S	768-0271-08

Кожуха типа КБП



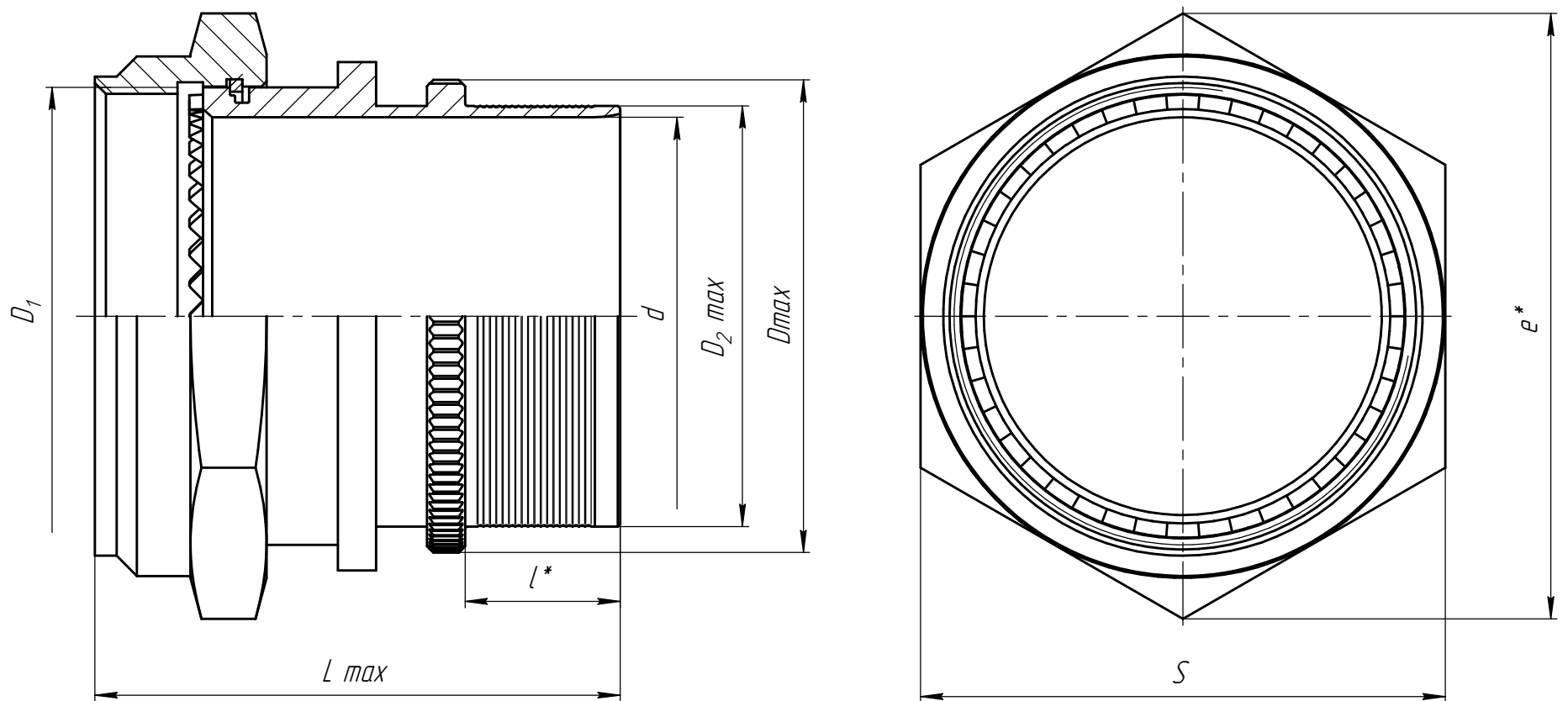
Условное обозначение кожуха	Размеры, мм				Масса, г, не более
	D_{max}	D_1	D_2_{max}	$d \pm 0,25$	
КБП-25W(N)02	44,4	M37x1-6H	22,80	19,05	42,0
КБП-25W(N)03			29,20	25,40	41,0
КБП-23W(N)02	41,0	M34x1-6H	21,20	17,48	37,0
КБП-23W(N)03			27,60	23,83	37,0
КБП-21W(N)02	38,0	M31x1-6H	19,65	15,88	33,5
КБП-21W(N)03			24,40	20,62	33,5
КБП-19W(N)02	35,0	M28x1-6H	19,65	15,88	30,5
КБП-19W(N)03			22,80	19,05	30,5
КБП-17W(N)02	32,0	M25x1-6H	16,50	12,70	26,0
КБП-17W(N)03			19,65	15,88	26,5
КБП-15W(N)02	29,5	M22x1-6H	14,90	11,13	23,0
КБП-15W(N)03			18,10	14,27	23,0
КБП-13W(N)02	25,0	M18x1-6H	11,70	7,92	18,0
КБП-13W(N)03			14,90	11,13	18,5
КБП-11W(N)03	22,0	M15x1-6H	11,7	7,92	15,0
КБП-9W(N)03	19,0	M12x1-6H	10,1	6,35	12,0

Кожуха типа КБПД



Условное обозначение кожуха	Размеры, мм				Масса, г, не более
	D_{max}	D_1	D_2_{max}	$d \pm 0,25$	
КБПД-24W(N)02	44,5	1,4375-18 UNEF-2B	22,80	19,05	43,0
КБПД-24W(N)03			29,20	25,40	44,5
КБПД-22W(N)02	41,0	1,3125-18 UNEF-2B	21,20	17,48	38,0
КБПД-22W(N)03			27,60	23,83	40,0
КБПД-20W(N)02	38,0	1,1875-18 UNEF-2B	19,65	15,88	35,5
КБПД-20W(N)03			24,40	20,62	36,5
КБПД-18W(N)02	35,0	1,0625-18 UNEF-2B	19,65	15,88	33,0
КБПД-18W(N)03			22,80	19,05	34,0
КБПД-16W(N)02	33,5	1,000-20 UNEF-2B	16,50	12,70	31,5
КБПД-16W(N)03			19,65	15,88	32,5
КБПД-14W(N)02	30,5	0,875-20 UNEF-2B	14,90	11,13	27,5
КБПД-14W(N)03			18,10	14,27	28,5
КБПД-12W(N)02	26,0	0,750-20 UNEF-2B	11,70	7,92	19,5
КБПД-12W(N)03			14,90	11,13	21,0
КБПД-10W(N)03	24,0	0,625-24 UNF-2B	11,7	7,92	19,0
КБПД-8W(N)03	19,6	0,500-20 UNF-2B	10,1	6,35	13,0

Кожуха типа КБПДШ



* Размеры для справок

Условное обозначение кожуха	Размеры, мм								Масса, г, не более
	D_{max}	D_1	$D_2 \max$	d	l	L_{max}	S	e	
КБПДШ-24S	37,3	1,4375-18 UNEF-2B	33,10	$31,30 \pm 0,2$	$12,2 \pm 0,3$	42,1	$41,27_{-0,25}$	47,65	91
КБПДШ-22S	35,5	1,3125-18 UNEF-2B	30,15	$28,10 \pm 0,2$			$38,10_{-0,25}$	44,00	86
КБПДШ-20S	29,5	1,1875-18 UNEF-2B	27,00	$24,95 \pm 0,2$			$33,34_{-0,25}$	38,50	73
КБПДШ-18S	28,5	1,0625-18 UNEF-2B	23,85	$21,80 \pm 0,2$			$31,75_{-0,25}$	36,65	69
КБПДШ-16S	24,0	1,000-20 UNEF-2B	21,85	$19,75 \pm 0,2$			$28,57_{-0,21}$	33,00	57
КБПДШ-14S	23,0	0,875-20 UNEF-2B	18,65	$16,55 \pm 0,2$			$25,40_{-0,21}$	29,33	52
КБПДШ-12S	18,5	0,750-20 UNEF-2B	15,25	$13,1 \pm 0,2$			$22,22_{-0,21}$	25,66	45
КБПДШ-10S	14,5	0,625-24 UNEF-2B	12,05	$9,8 \pm 0,2$	$8,2 \pm 0,3$	38,1	$19,05_{-0,21}$	22,00	31
КБПДШ-8S		0,500-20 UNF-2B	9,60	$7,3 \pm 0,2$			$15,87_{-0,18}$	18,33	26