

# Колодки гнездовые

предназначены для размещения контактных гнезд серии 2,8; 6,3 мм и последующего присоединения к автотракторному электрооборудованию

## Обозначение:

**Колодка гнездовая 08(05)-2,8(6,3)-12(08)**

**ОСТ 37.003.032-88**, где

08 (05) – тип колодки для кнопочного (клавишного) выключателя (переключателя);

2,8 (6,3) – серия контакта;

12 (08) – количество ячеек под контакты;

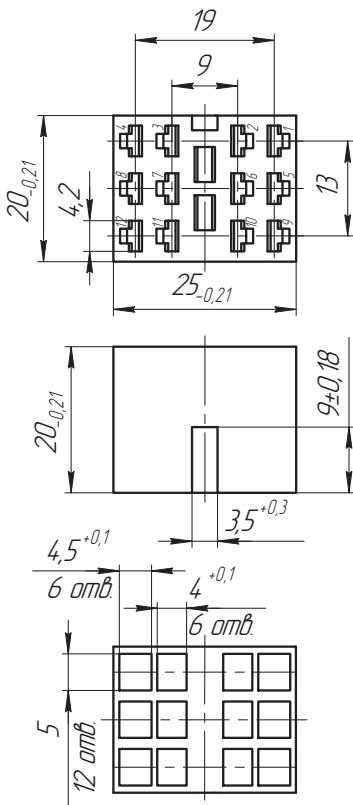
ОСТ 37.003.032-88 — обозначение отраслевого стандарта;

Вид климатического исполнения - О по ГОСТ 15150-69.

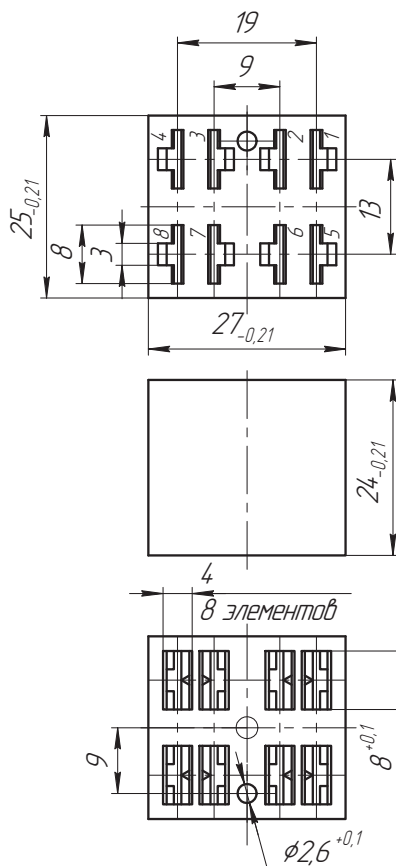
## Технические характеристики:

Электрическая прочность изоляции, В, не менее	550
Сопротивление изоляции, МОм, не менее	10
Усилие вырыва контактов из колодок, Н, не менее:	
для контактов серии 2,8	44,1
для контактов серии 6,3	83,4

Колодка гнездовая  
08-2,8-12



Колодка гнездовая  
08-6,3-08



Колодка гнездовая  
05-6,3-08

