



# Контакты гнездовые

предназначены для разъемного контактного присоединения проводов и кабелей к изделиям автотракторного оборудования

## Обозначение:

**Гнездо 03-2,8(6,3)-11(13)**

ОСТ 37.003.032-88, где

03 – тип контакта по фиксации;

2,8 (6,3) – серия контакта;

11 (13) – исполнение хвостовика и код сечения подключаемого провода;

ОСТ 37.003.032-88 – обозначение отраслевого стандарта;

Вид климатического исполнения – О по ГОСТ 15150-69.

## Технические характеристики:

Ток нагрузки, А:

для контактов серии 2,8 ..... 6

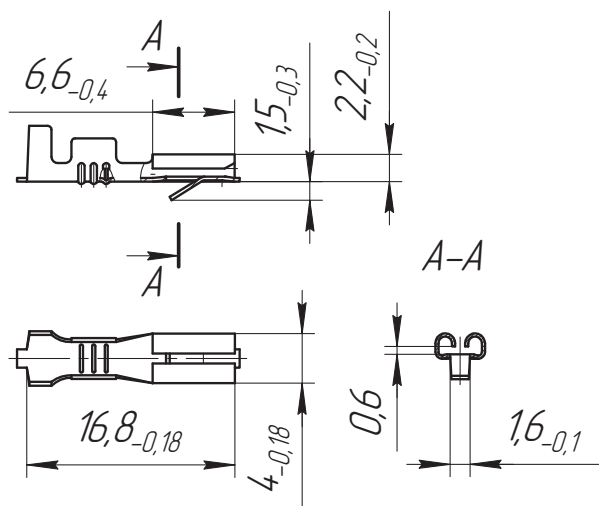
для контактов серии 6,3 ..... 15

Падение напряжения на контактах, мВ/А, не более:

для контактов серии 2,8 ..... 10

для контактов серии 6,3 ..... 25

Гнездо 03-2,8-11



Гнездо 03-6,3-13

