



Соединители электрические
низкочастотные прямоугольные типа

ОНП-ВГ-1, ОНп-ВГ-1

имеют **гиперболоидные контакты**, предназначены для работы в электрических цепях постоянного и переменного (частотой до 3МГц) токов, врубного сочленения, для объемного и печатного монтажа

Обозначение

Вилка (Розетка)ОНП(ОНп)-ВГ-1-12(18,32)/46x11-В(Р)21

ТУ У 14308479.001-99, где

ОНП – соединитель низкочастотный, прямоугольный для объемного монтажа;

ОНп – соединитель низкочастотный, прямоугольный для печатного монтажа;

В – врубного сочленения;

Г – малогабаритный;

1 – порядковый номер разработки;

12 (18, 32) – количество контактов в соединителе;

46x11 (59x11; 84x11; 46x10; 59x10; 84x10) – условный размер соединителя;

В (Р) – часть соединителя: В – вилка; Р – розетка;

21 – конструктивное исполнение: приборная часть без кожуха;

ТУ У 14308479.001-99 – обозначение технических условий;

Вид климатического исполнения – УХЛ2.1 по ГОСТ 15150-69.

Условия эксплуатации

Синусоидальная вибрация:

диапазон частот, Гц 1 – 55

амплитуда ускорения, м/с² (g) 5 (0,5)

Механический удар многократного действия:

пиковое ударное ускорение, м/с² (g) 150 (15)

длительность действия, мс. 1 – 3

Атмосферное пониженное рабочее давление, кПа (мм рт. ст.) 53,3 (400)

Рабочая температура среды, °С:

повышенная 70

пониженная минус 25

Смена температур, °С от 70 до минус 25

Повышенная относительная влажность при температуре 25 °С, % 98

Иней и роса

Хвостовики контактов соединителей допускают присоединение:

двух проводов сечением не более, мм² 0,14

или одного провода сечением не более, мм² 0,35

Технические характеристики

Сила электрического тока на контакт, А, не более 1

Максимальное напряжение, В (ампл.), не более 150

Испытательное напряжение, В (ампл.), не более 800

Сопротивление контактов, Ом, не более 0,01

Сопротивление изоляции, МОм, не менее 5000

Емкость между любыми соседними контактами, пФ, не более 5

Усилие расчленения контактов (гнезд) с контрольным штырем-калибром, Н (кгс), не менее . . 0,3 (0,03)

Усилие расчленения соединителей, Н (кгс) 32 (3,2) – 84 (8,4)

Пожаробезопасность

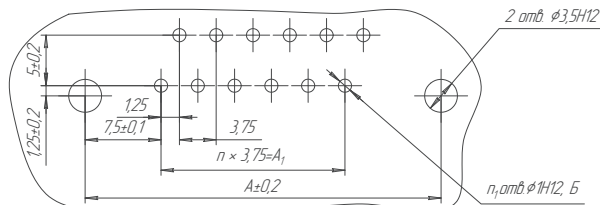
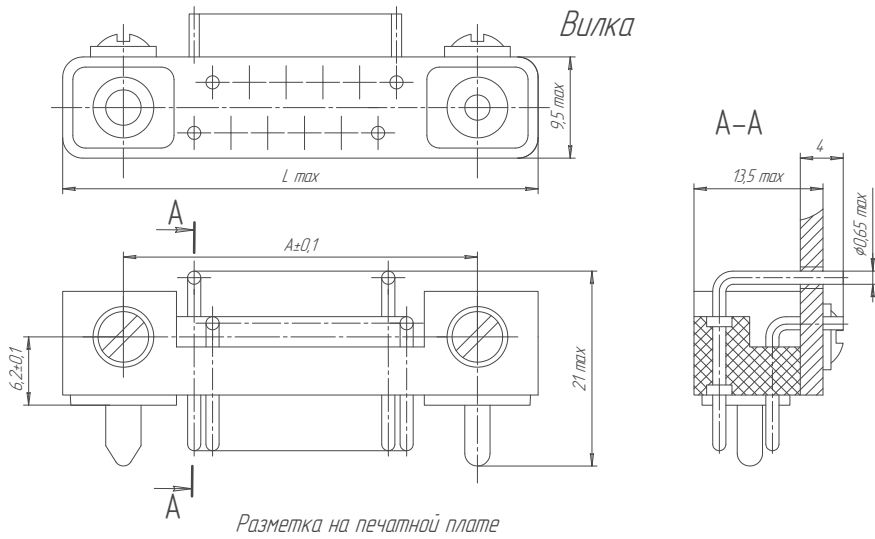
Количество сочленений-расчленений 1000

Минимальная наработка, ч 15000

Гамма-процентный срок сохраняемости при $\gamma = 99,5\%$, лет. 12

Соответствие вилок розеткам

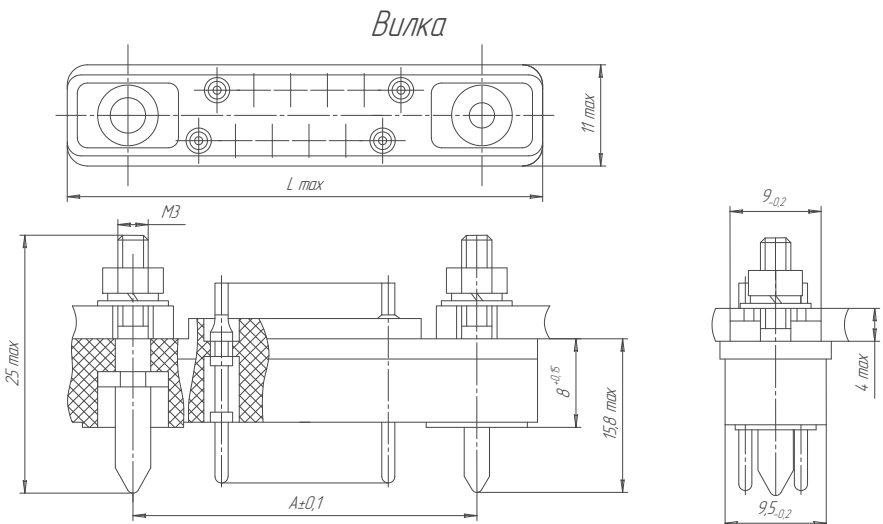
Условное обозначение		Вилки					
		ОНП-ВГ-1-12/46x11-B21	ОНП-ВГ-1-18/59x11-B21	ОНП-ВГ-1-32/84x11-B21	ОНп-ВГ-1-12/46x10-B21	ОНп-ВГ-1-18/59x10-B21	ОНп-ВГ-1-32/84x10-B21
Розетки	ОНП-ВГ-1-12/46x11-P21	+			+		
	ОНП-ВГ-1-18/59x11-P21		+			+	
	ОНП-ВГ-1-32/84x11-P21			+			+



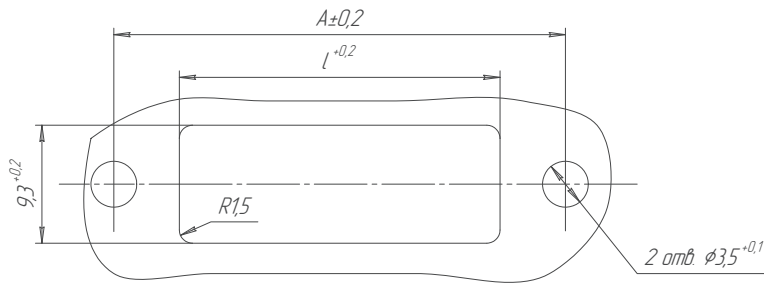
Предельные отклонения размеров между осями двух лодых отверстий $B \pm 0,1$ мм

Таблица 1

Условное обозначение соединителя	Количество контактов, шт.	Размеры, мм			n	n ₁	Масса, г, не более
		A	A ₁	L			
ОНп-ВГ-1-12/46x10-B21	12	35,0	18,75	46,0	5	12	15
ОНп-ВГ-1-18/59x10-B21	18	47,5	30,00	58,5	8	18	16
ОНп-ВГ-1-32/84x10-B21	32	72,5	56,25	83,5	15	32	20



Разметка для крепления



Предельные отклонения
размеров между осями двух
любых отверстий $B \pm 0,1$ мм

Таблица 2

Условное обозначение соединителя	Количество контактов, шт.	Размеры, мм			Масса, г, не более
		A	L	l	
ОНП-ВГ-1-12/46×11-В21	12	35,0	46,0	24,5	15
ОНП-ВГ-1-18/59×11-В21	18	47,5	58,5	37,0	18
ОНП-ВГ-1-32/84×11-В21	32	72,5	83,5	62,0	24

А Розетка

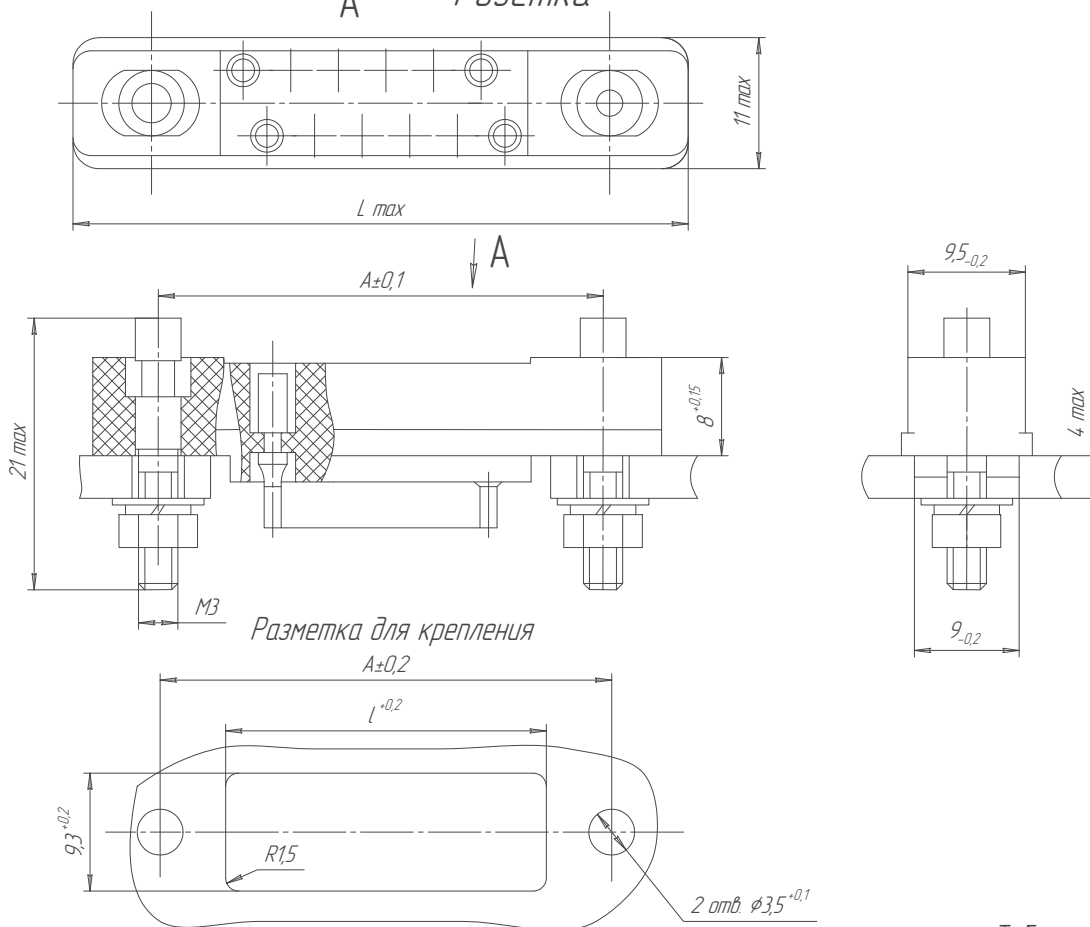


Таблица 3

Условное обозначение соединителя	Количество контактов, шт.	Размеры, мм			Масса, г, не более
		A	L	l	
ОНП-ВГ-1-12/46×11-Р21	12	35,0	46,0	24,5	15
ОНП-ВГ-1-18/59×11-Р21	18	47,5	58,5	37,0	18
ОНП-ВГ-1-32/84×11-Р21	32	72,5	83,5	62,0	24