

## Соединители электрические низкочастотные прямоугольные типа **ОНП-ВГ-2**

имеют **гиперболоидные контакты**, предназначены для работы в электрических цепях постоянного и переменного (частотой до 3 МГц) токов, для объемного монтажа

### Обозначение

**Вилка (Розетка, Вилка-перемычка) ОНП-ВГ-2-2(3,4)/21x8 В(Р)-34(21,29,30,43) ТУ У 14308479.002-99**, где

ОНП – соединитель низкочастотный, прямоугольный для объемного монтажа;

В – врубное сочленение;

Г – малогабаритный;

2 – порядковый номер разработки;

2 (3, 4) – количество контактов в соединителе;

21x8(16x8; 12x11; 25x7; 16x12; 25x15; 15x12; 7x12; 3x11) – условный размер соединителя;

В (Р) – часть соединителя: В – вилка; Р – розетка;

Конструктивное исполнение:

34 – кабельная часть без кожуха;

21 – приборная часть без кожуха;

29 – приборная часть для монтажа в печатную плату;

30 – приборная часть для монтажа на лицевую панель;

43 – перемычка;

ТУ У 14303479.002-99 – обозначение технических условий;

Вид климатического исполнения – УХЛ2.1 по ГОСТ 15150-69.

### Условия эксплуатации

Синусоидальная вибрация:

диапазон частот, Гц . . . . . 1 – 55

амплитуда ускорения, м/с<sup>2</sup> (g) . . . . . 5 (0,5)

Механический удар многократного действия:

пиковое ударное ускорение, м/с<sup>2</sup> (g) . . . . . 150 (15)

Атмосферное пониженное рабочее давление, кПа (мм рт. ст.) . . . . . 53,3 (400)

Рабочая температура среды, °С:

повышенная . . . . . 70

пониженная . . . . . минус 25

Смена температуры, °С . . . . . от 100 до минус 25

Повышенная относительная влажность при температуре 25 °С, % . . . . . 98

Иней и роса

Хвостовики контактов соединителей допускают присоединение:

двух проводов сечением не более, мм<sup>2</sup> . . . . . 0,14

или одного провода сечением не более, мм<sup>2</sup> . . . . . 0,35

### Технические характеристики

Сила электрического тока на контакт, А, не более . . . . . 2

Максимальное рабочее напряжение, В, не более . . . . . 150

Испытательное напряжение, В, не более . . . . . 800

Сопротивление контактов, Ом, не более . . . . . 0,01

Сопротивление изоляции, МОм, не менее . . . . . 5000

Емкость между любыми соседними контактами, пФ, не более . . . . . 5

Усилие расчленения контактов (гнезд) с контрольным штырём-калибром, Н (кгс), не менее . . 0,3 (0,03)

Усилие расчленения соединителей, Н (кгс) . . . . . 6 (0,6) – 11(1,1)

Количество сочленений-расчленений . . . . . 1000

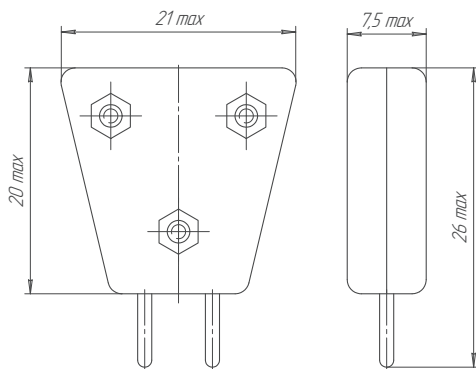
Минимальная наработка, ч . . . . . 15000

Гамма-процентный срок сохраняемости при  $\gamma = 99,5 \%$ , лет . . . . . 12

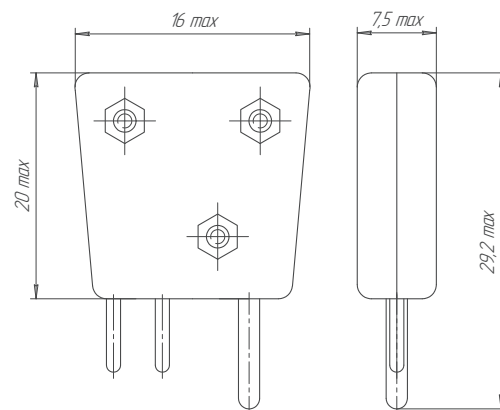
**Соответствие вилок розеткам**

Условное обозначение		Вилки			
		ОНП-ВГ-2-2/21x8-B34	ОНП-ВГ-2-3/16x8-B34	ОНП-ВГ-2-4/12x11-B43	ОНП-ВГ-2-2/3x11-B43
Розетки	ОНП-ВГ-2-2/25x7-P30	+		+	+
	ОНП-ВГ-2-3/16x12-P21		+		
	ОНП-ВГ-2-4/25x15-P30	+		+	+
	ОНП-ВГ-2-4/15x12-P29	+		+	+
	ОНП-ВГ-2-2/7x12-P29	+			+
	ОНП-ВГ-2-4/15x12-P21	+		+	+

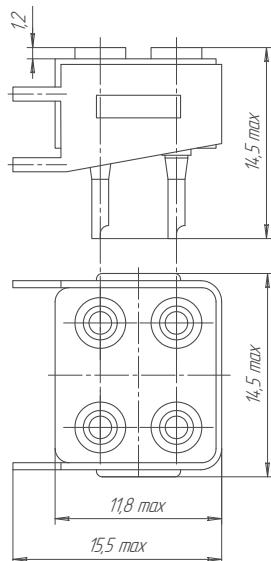
*Вилка ОНП-ВГ-2-2/21x8-B34*



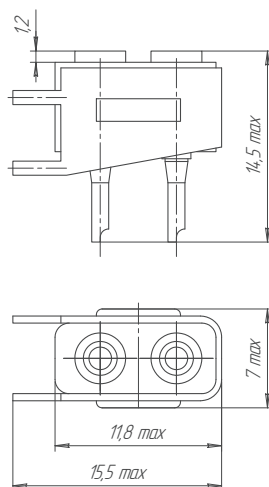
*Вилка ОНП-ВГ-2-3/16x8-B34*



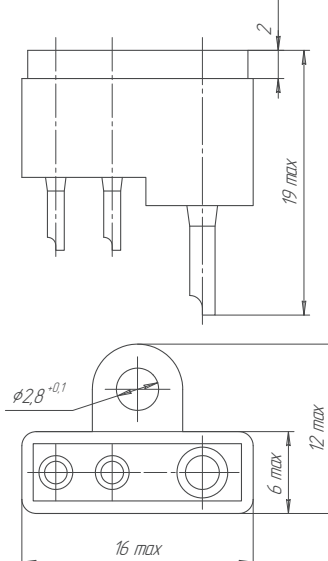
*Розетка ОНП-ВГ-2-4/15x12-P29*



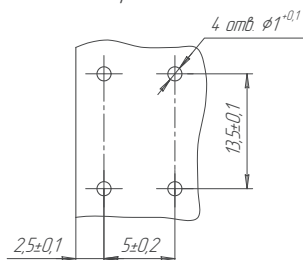
*Розетка ОНП-ВГ-2-2/7x12-P29*



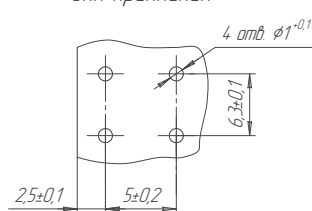
*Розетка ОНП-ВГ-2-3/16x12-P21*



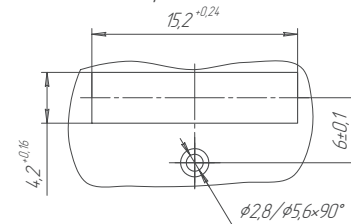
*Разметка для крепления*



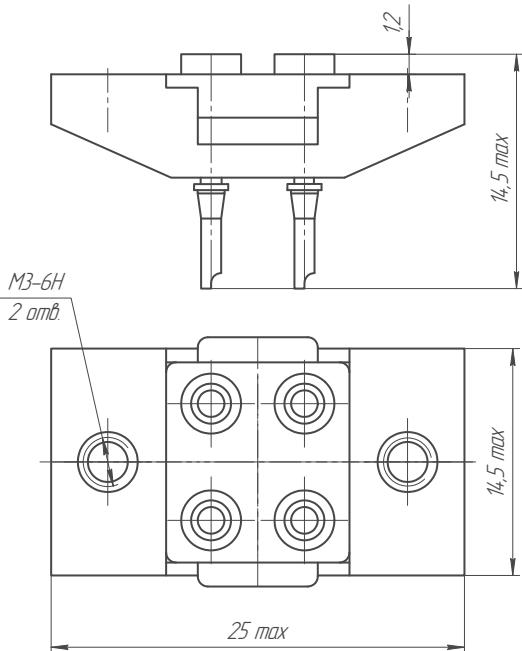
*Разметка для крепления*



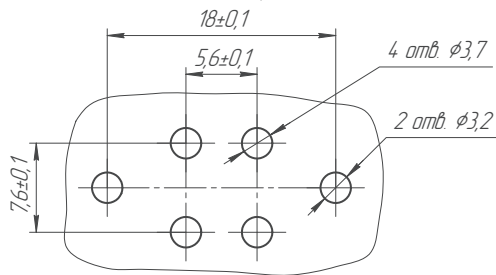
*Разметка для крепления*



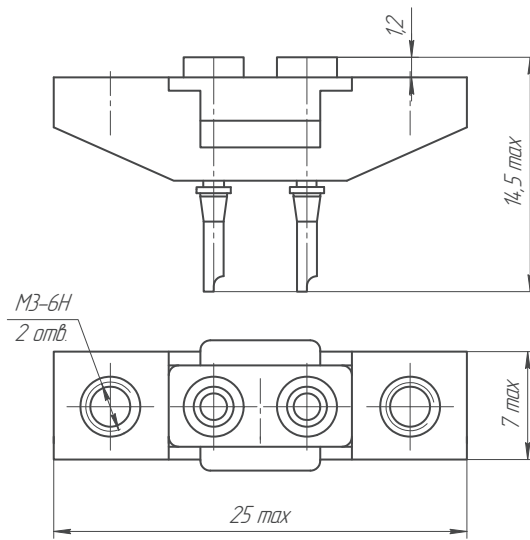
*Розетка ОНП-ВГ-2-4/25×15-Р30*



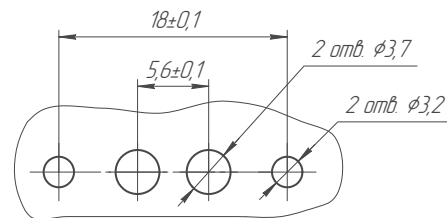
*Разметка для крепления*



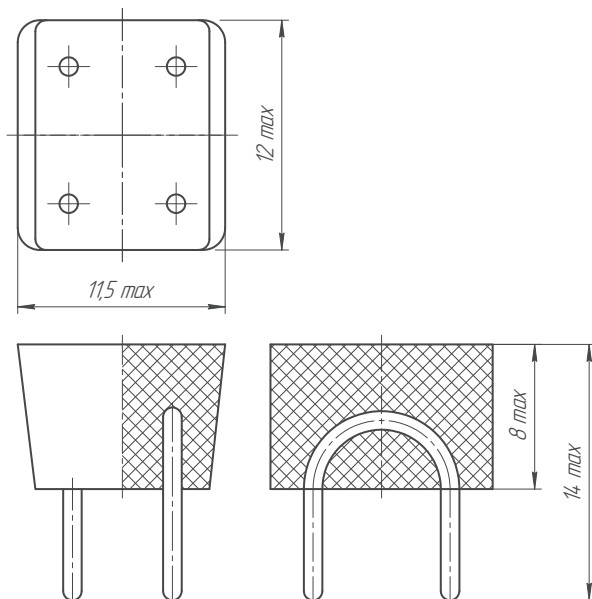
*Розетка ОНП-ВГ-2-2/25×7-Р30*



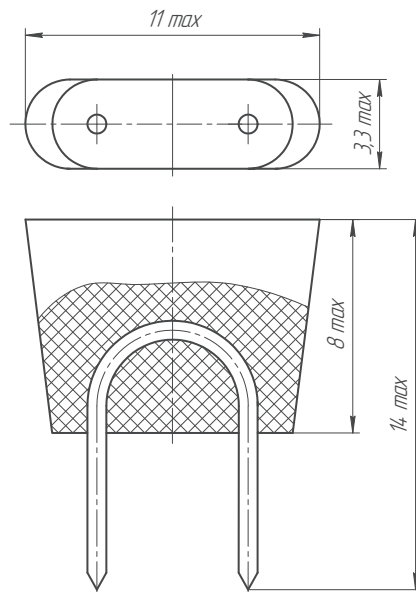
*Разметка для крепления*



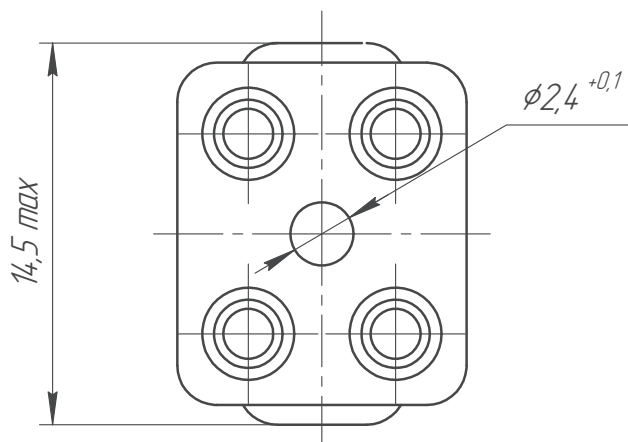
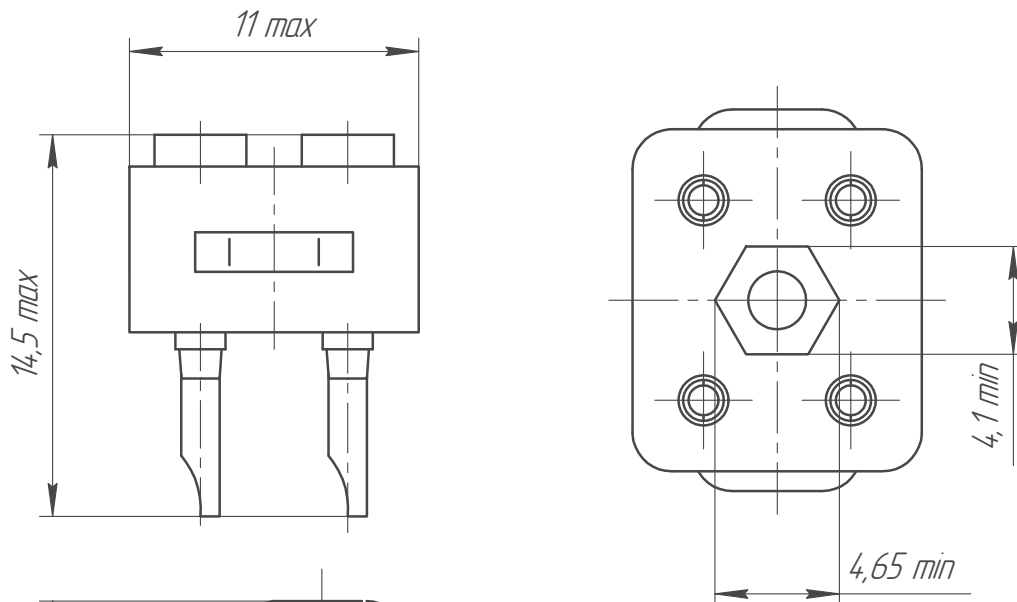
*Вилка-перемычка ОНП-ВГ-2-4/12×11-В43*



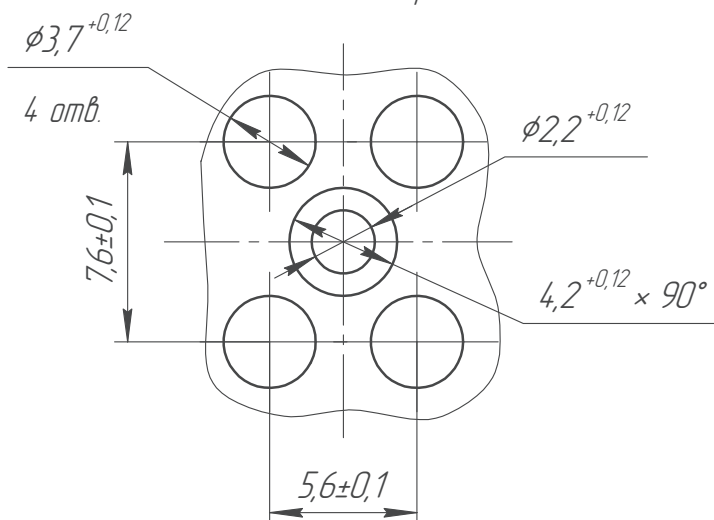
*Вилка-перемычка ОНП-ВГ-2-2/3×11-В43*



*Розетка ОНП-ВГ-2-4/15 × 12-Р21*



*Разметка для крепления*



<i>Условное обозначение соединителя</i>	<i>Масса, г, не более</i>
<i>ОНП-ВГ-2-2/21x8-В34</i>	<i>4,2</i>
<i>ОНП-ВГ-2-3/16x8-В34</i>	<i>3,6</i>
<i>ОНП-ВГ-2-4/12x11-В43</i>	<i>2,4</i>
<i>ОНП-ВГ-2-2/25x7-Р30</i>	<i>2,2</i>
<i>ОНП-ВГ-2-3/16x12-Р21</i>	<i>2,1</i>
<i>ОНП-ВГ-2-4/25x15-Р30</i>	<i>3,3</i>
<i>ОНП-ВГ-2-4/15x12-Р21</i>	<i>2,0</i>
<i>ОНП-ВГ-2-4/15x12-Р29</i>	<i>3,3</i>
<i>ОНП-ВГ-2-2/7x12-Р29</i>	<i>2,4</i>
<i>ОНП-ВГ-2-2/3x11-В43</i>	<i>0,8</i>