



## Зажимы пружинные типа

# PBS01

предназначены для работы в электрических цепях с напряжением до 250 В постоянного и переменного (частотой до 50 Гц) тока при токе до 6А.

### Обозначение:

#### Зажим пружинный PBS01-FI-01(02)

ТУ У 27.3-14308479-036:2018, где

PBS – (binding post, spring) зажим пружинный;  
 01 – условный номер серии зажимов пружинных;  
 F – (flatted) фиксация от проворота с помощью лыски;  
 I – (insulated) изолированный;  
 01 (02) – цвет колпачка:  
 01 – черный;  
 02 – красный;

Вид климатического исполнения УХЛ1.1 по ГОСТ 15150;  
 ТУ У 27.3-14308479-036:2018 – обозначение технических условий.

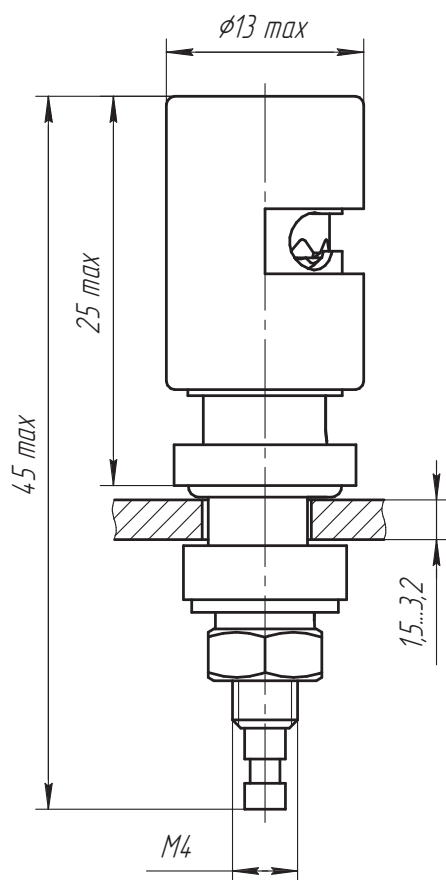
### Условия эксплуатации:

Синусоидальная вибрация:	
диапазон частот, Гц .....	1 – 2000
амплитуда ускорения, м/с <sup>2</sup> (g) .....	400 (40)
Механический удар многократного действия:	
пиковое ударное ускорение, м/с <sup>2</sup> (g) .....	1500 (150)
длительность действия, мс .....	1 – 5
Механический удар одиночного действия:	
пиковое ударное ускорение, м/с <sup>2</sup> (g) .....	5000 (500)
длительность действия, мс .....	0,1 – 2
Линейное ускорение, м/с <sup>2</sup> (g) .....	2000 (200)
Рабочая температура среды, °С:	
повышенная .....	75
пониженная .....	минус 50
Смена температур, °С:	
от максимальной температуры соединителя (с учетом температуры перегрева контактов) .....	85
до пониженной предельной температуры среды .....	минус 50
Относительная влажность при температуре +35 °С, % .....	98
Степень жесткости .....	X
Иней, роса	
Солнечное излучение:	
верхнее значение интегральной плотности потока излучения, Вт/м <sup>2</sup> .....	120
верхнее значение интегральной плотности потока ультра-фиолетового излучения, Вт/м <sup>2</sup> .....	68
Статическая пыль: верхнее значение концентрации пыли, г/м <sup>3</sup> .....	3
Динамическая пыль: верхнее значение скорости движения частиц, м/с .....	2
Максимальный диаметр жилы подсоединяемого провода, мм .....	2,3

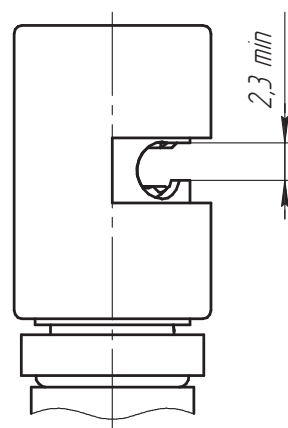
### Технические характеристики:

Рабочий ток, А, не более .....	6
Рабочее напряжение, В, не более .....	250
Сопротивление контакта при силе тока 1А, МОм, не более .....	10
Сопротивление изоляции между стержнем зажима и корпусом прибора, МОм, не менее .....	1000
Испытательное напряжение, В (ампл.) .....	1500

Стойкость к провороту при положении крутящего момента, Н·м (кгс·м), не менее.....	1,47 (0,15)
Усилие удержания провода, Н (кгс), не менее.....	22,6 (2,3)
Усилие нажима на колпачок для перевода в открытое положение, Н (кгс), не более .....	39,2 (4,0)
Обеспечение герметичности в месте установки на прибор при погружении в морскую воду на глубину не более 1 м, суток, не менее .....	5
Минимальная наработка на отказ, ч.....	15000
Количество подсоединений-отсоединений провода.....	1000
Срок сохраняемости, лет.....	15



*Вид с нажатым колпачком*



*Разметка панели для крепления*

