

Переключатели миниатюрные движковые типа

ПДСЗ

предназначены для коммутации электрических цепей постоянного и переменного (частотой до 20 МГц) токов, для объемного и печатного монтажа

Обозначение:

Переключатель ПДСЗ-1(2,3,4)

ВШУК.640109.009 ТУ, где

ПД – переключатель движковый;

53 – порядковый номер разработки;

1 (2, 3, 4) – исполнение:

- 1 – для печатного монтажа с защитной планкой;
- 2 – для объемного монтажа с защитной планкой;
- 3 – для печатного монтажа (без планки);
- 4 – для объемного монтажа (без планки);

ВШУК.640109.009 ТУ – обозначение технических условий;

Вид климатического исполнения – УХЛ2.1 по ГОСТ 15150-69

Условия эксплуатации:

Синусоидальная вибрация:

диапазон частот, Гц 1 – 80
амплитуда ускорения, м/с² (g) 50 (5)

Механический удар многократного действия:

пиковое ударное ускорение, м/с² (g) 150 (15)

Атмосферное пониженное давление, кПа (мм рт. ст.):

рабочее 53,3 (400)
предельное 19,4 (145)

Повышенная рабочая температура среды, °С 70

Пониженная температура среды, °С:

рабочая минус 45
предельная минус 60

Смена температур, °С от 70 до минус 45

Повышенная относительная влажность воздуха при 25 °С, %, не более 98

Технические характеристики:

Ток, А $1 \cdot 10^{-6} - 0,3$

Напряжение, В 0,05 – 36

Электрическая прочность изоляции, В (эфф.), не менее 250

Коммутируемая мощность, Вт, не более 3,6

Сопротивление контакта, МОм, не более 100

Сопротивление изоляции, МОм, не менее 1000

Усилие переключения, Н (кгс) 0,5 (0,05) – 2,5 (0,25)

Число циклов переключений 15000

Наработка, ч 20000

Срок сохраняемости, лет, не менее 6

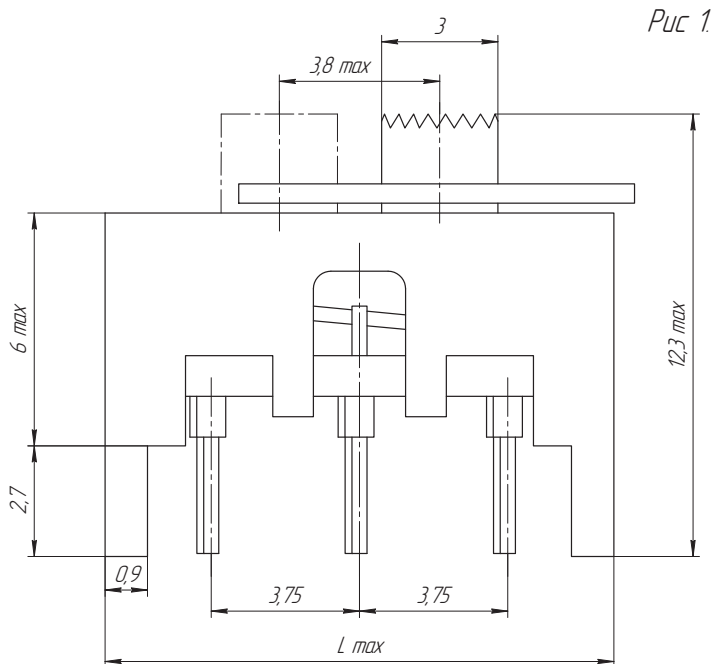


Рис. 1

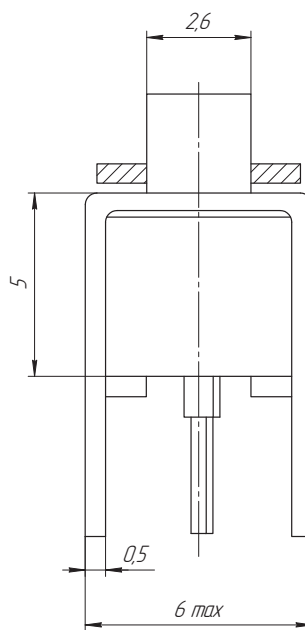


Рис. 2
Остальное см. рис. 1

Электрическая схема

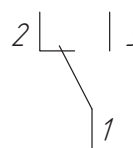


Рис. 3
Остальное см. рис. 1

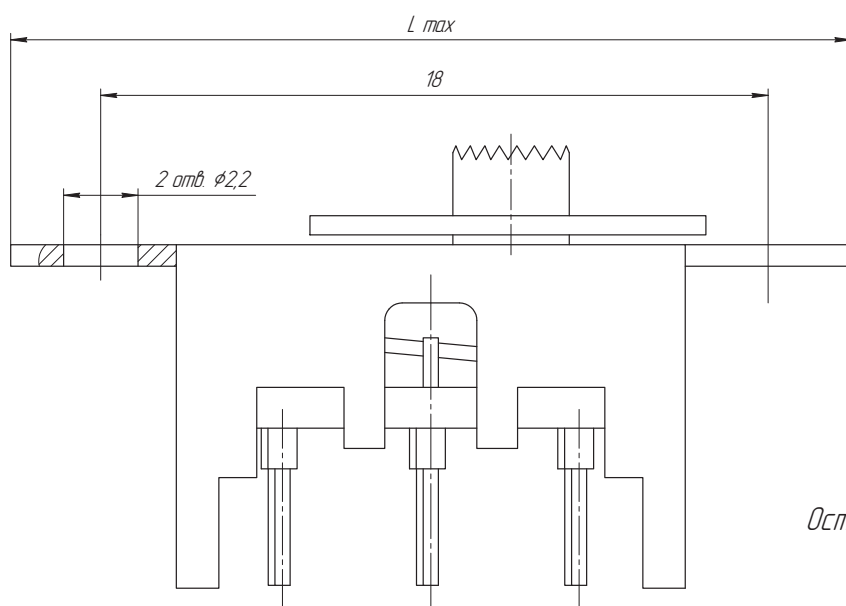
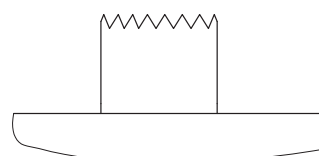


Рис. 4
Остальное см. рис. 1



Условное обозначение типонаимала	Рис.	L_{max}	Масса, г
ПД53-1	1	13	1,5
ПД53-2	2	22,4	2
ПД53-3	3	13	1,4
ПД53-4	4	22,4	1,9

Разметка печатной платы для ПД53-1, ПД53-3

