

Переключатели типа  
**ПКЛ1, ПКЛ2**  
Выключатели типа  
**ВКЛ1**

предназначены для коммутации электрических цепей постоянного тока транспортных средств, для объемного монтажа

**Обозначение:**

**Переключатель (Выключатель) П(В)Кл1(2)БС-01(02-07,09,14,17).ХХ.12(24)**

**ВКШУ.642249.003 ТУ, где**

П (В) Кл – переключатель (выключатель) клавишный;

1 (2) – порядковый номер разработки;

Б – наличие блокировки;

С – наличие световой сигнализации;

01 (02-07, 09, 14, 17) – номер электрической схемы;

ХХ – номер символа клавиши согласно таблицы 8;

12 (24) – номинальное напряжение системы электрооборудования;

ВКШУ.642249.003 ТУ – обозначение технических условий;

Вид климатического исполнения – О2 по ГОСТ 15150-69.

Монтаж переключателей (выключателей) на панель может производиться с применением рамки

ВКШУ.735214.009 (ВКШУ.735214.005 при заказе).

**Условия эксплуатации:**

Вибрация:

диапазон частот, Гц . . . . . 50 – 250

максимальное ускорение, м/с<sup>2</sup> (g) . . . . . 50 (5)

Удары:

максимальное ускорение, м/с<sup>2</sup> (g) . . . . . 100 (10)

Температура окружающей среды, °С . . . . . от 60 до минус 45

Повышенная относительная влажность воздуха при 35 °С, %, не более . . . . . 98

Соляной туман

**Технические характеристики:**

Электрические режимы коммутации согласно таблицы 1.

Таблица 1

Обозначение типоконструкции	Номинальная сила тока, А, при номинальном напряжении систе- мы электрооборудования		Индуктивная нагрузка, мГн, не более
	12 В	24 В	
ПКл1-01, ПКл1-02, ПКл1-03, ПКл1-04, ПКл1-05, ПКл1-06, ПКл1-09	10	5	5
ПКл2-05, ПКл2-07, ПКл2-14, ПКл2-17, ПКл2-18 ПКл2Б-07	8	5	—
ПКл2Б-07	8	6	—
ВКл1-01, ВКл1-02, ВКл1-03	12	6	5
ПКл1БС-02, ПКл1БС-06	—	5	5
ПКл1С-02, ПКл1С-03, ПКл1С-04	10	5	—
ВКл1БС-01, ВКл1БС-02, ВКл1С-01, ВКл1С-02	12	6	—

Падение напряжения на выводах, В, не более . . . . . 0,15

Сопротивление изоляции между электрически не соединенными

токоведущими деталями, МОм, не менее . . . . . 10

Электрическая прочность изоляции, В, не менее . . . . . 550

Усилие переключения (включения) клавиши

переключателя ПКл1и выключателя ВКл1, Н (кгс) . . . . . 5 (0,5) – 25 (2,5)



Усилие включения переключателя ПКЛ2, Н (кгс), не более .....	30 (3)
Число циклов переключений (включений) .....	30000
Гарантийный срок хранения, лет .....	3

### Переключатель ПКЛ1

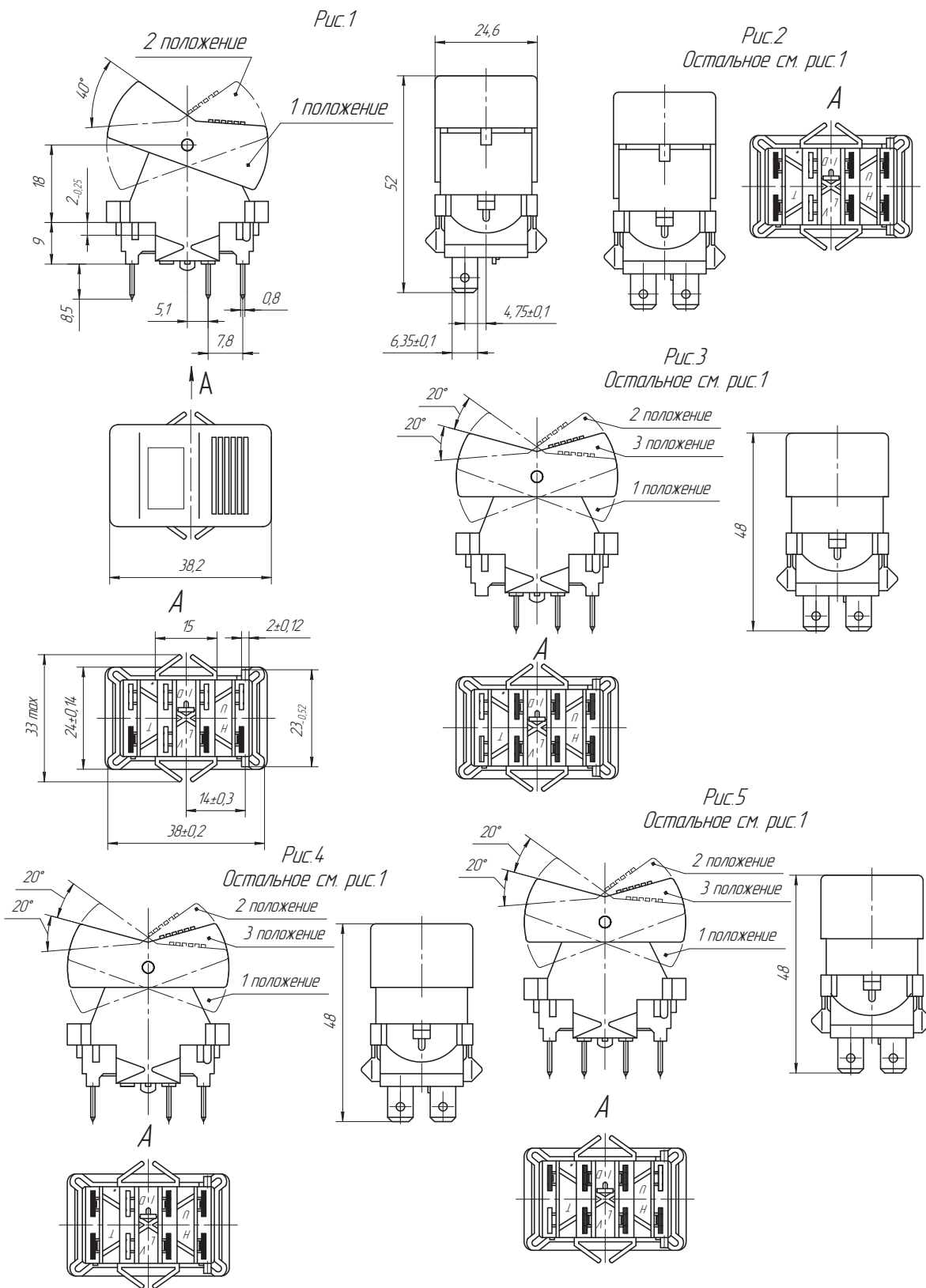


Рис.6  
Остальное см. рис.1

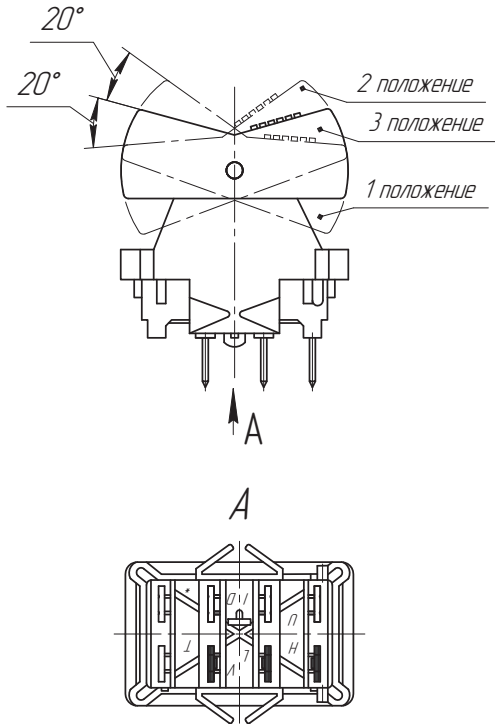


Рис.7  
Остальное см. рис.1

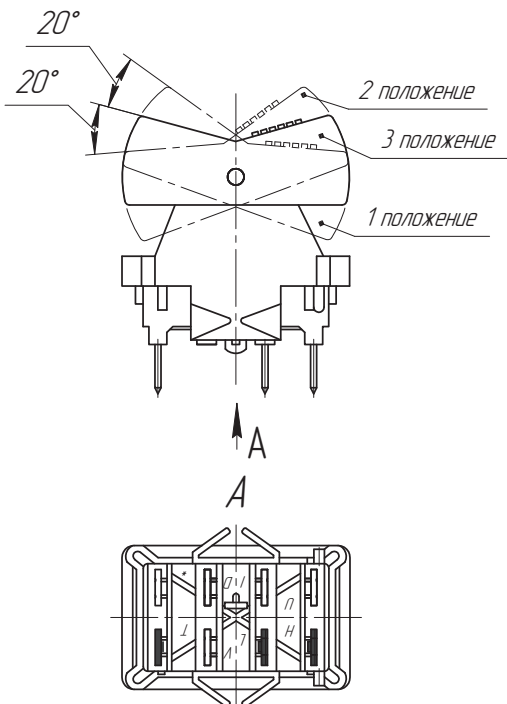
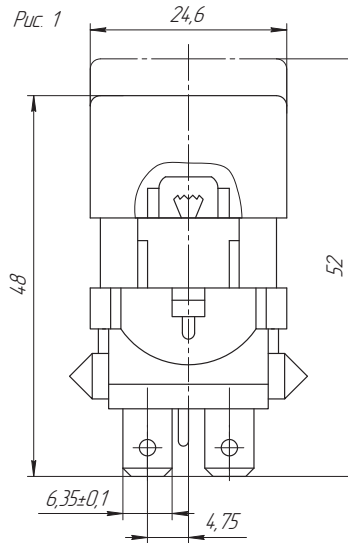
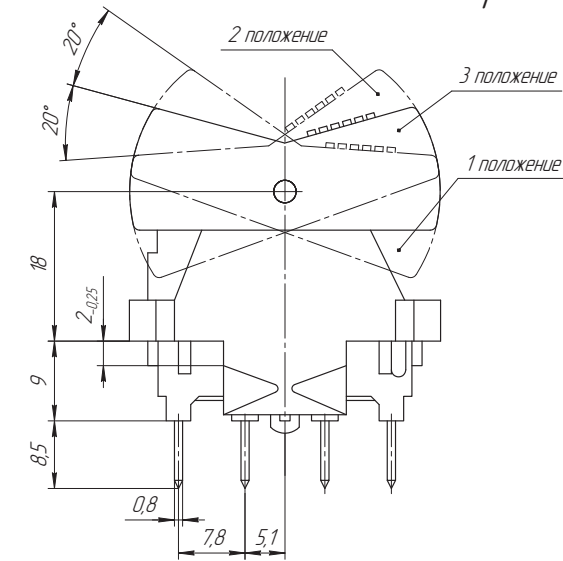


Таблица 2

Обозначение типоконструкции	Рис.	Электрическая схема (обозначение выводов, нумерация положений клавиши)	Масса, г, не более
ПКЛ1-01	1	<pre> H L T ○ ○ ○ 1 - █ 2 █ - </pre>	17
ПКЛ1-02	2	<pre> H L T U I * ○ ○ ○ ○ ○ ○ 1 - █ - █ 2 █ - █ - </pre>	18
ПКЛ1-03	6	<pre> H L V ○ ○ ○ 1 - - ○ 3 - █ 2 █ - </pre>	17,5
ПКЛ1-04	3	<pre> H L V U I D ○ ○ ○ ○ ○ ○ 1 - - ○ - - ○ 3 - █ - █ 2 █ - █ - </pre>	19
ПКЛ1-05	7	<pre> H L T ○ ○ ○ 1 - █ 3 - ○ - 2 █ - </pre>	17,5
ПКЛ1-06	4	<pre> H L T U I * ○ ○ ○ ○ ○ ○ 1 - █ - █ 3 - ○ - ○ - 2 █ - █ - </pre>	19
ПКЛ1-09	5	<pre> H L V I D * ○ ○ ○ ○ ○ ○ 1 - - ○ - █ 3 - █ - █ - 2 █ - ○ - - </pre>	19

Монтаж переключателя осуществляется на панели с применением рамки ВКШУ. 735214.009 (ВКШУ. 735214.005)

### Переключатели ПКЛ1С



Монтаж переключателя осуществляется на панели с применением рамки ВКШУ.735214.009 (ВКШУ.735214.005)

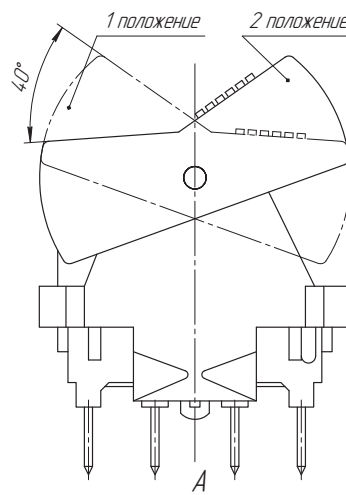
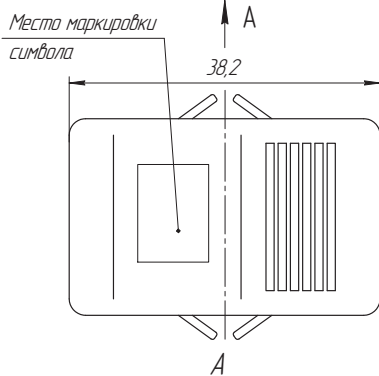


Рис. 3  
Остальное см. рис. 1

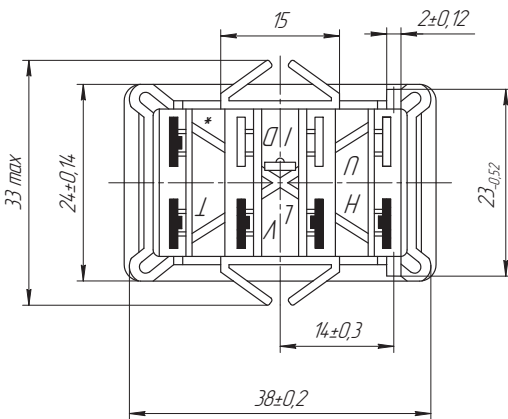
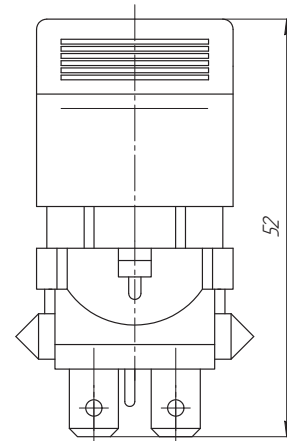


Рис. 2  
Остальное см. рис. 1

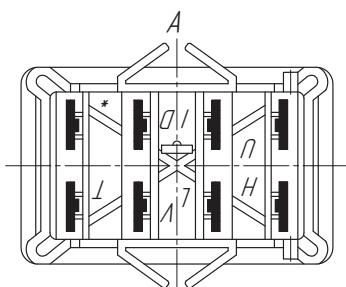


Таблица 3

Обозначение типоконструкции	Рис.	Электрическая схема (обозначение выводов, нумерация положений клавиши)	Масса, г, не более
ПКЛ1С-03	1		20
ПКЛ1С-04	2		22
ПКЛ1С-02	3		

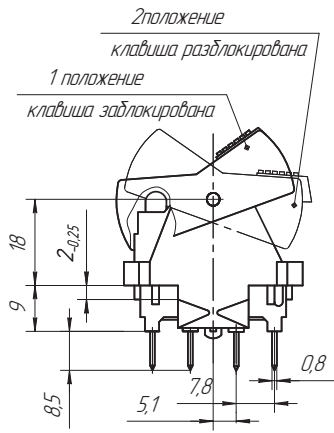


Рис.1

Переключатель ПКЛ1Б5

Таблица 4

Обозначение типоконструкции	Рис.	Электрическая схема (обозначение выводов, нумерация положений клавиши)	Масса, г, не более
ПКЛ1Б5-02	1		22
ПКЛ1Б5-06	2		23

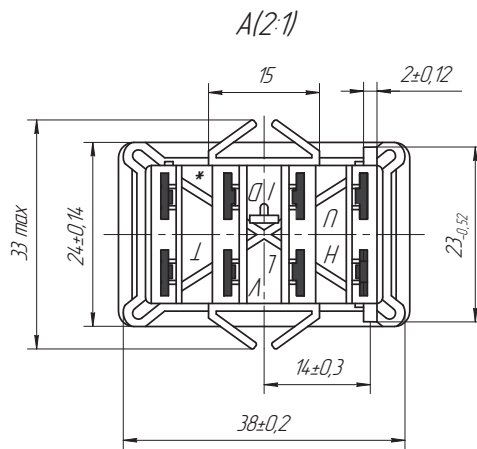
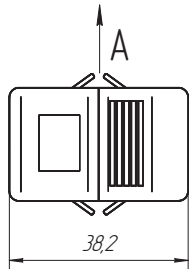
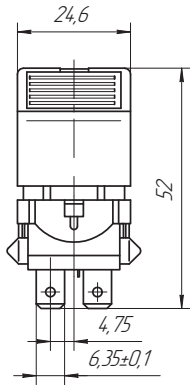
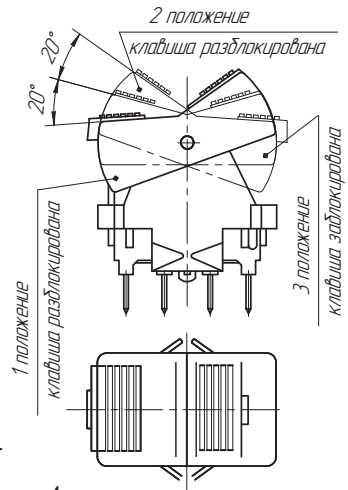


Рис.2  
Остальное см. рис.1



Монтаж переключателя осуществляется на панели с применением рамки ВКШУ.735214.009 (ВКШУ.735214.005)

Переключатель ПКЛ2Б

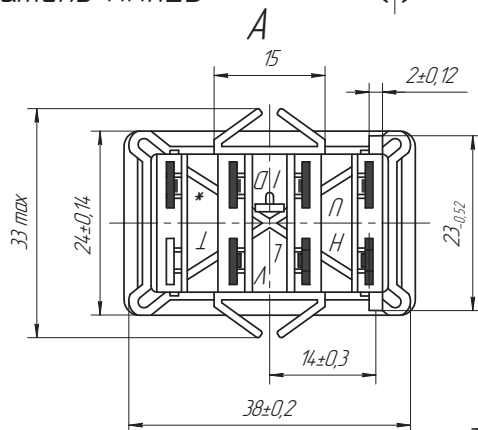
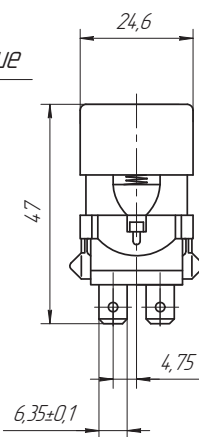
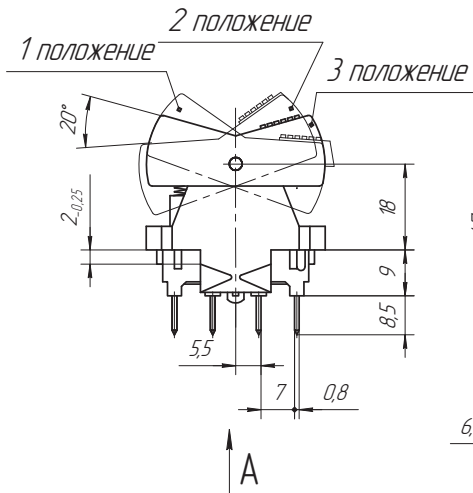
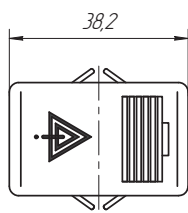


Таблица 5

Обозначение типоконструкции	Электрическая схема (обозначение выводов, нумерация положения клавиши)	Масса, г, не более
ПКЛ2Б-07		23



Монтаж переключателя осуществляется на панели с применением рамки ВКШУ.735214.009 (ВКШУ.735214.005)

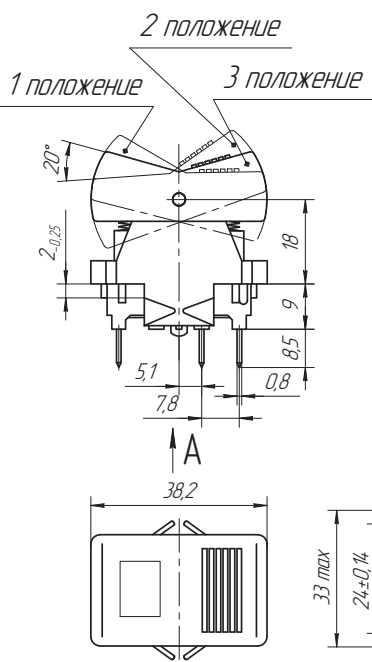


Рис. 4  
Остальное см. рис.1

Рис. 1 Переключатель ПКЛ2

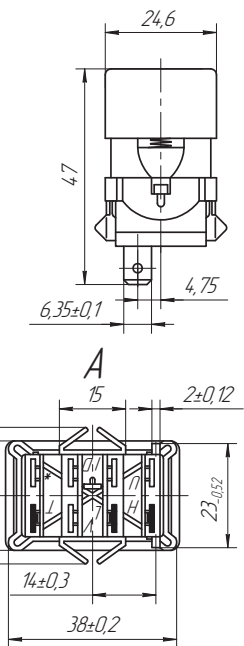


Рис. 2  
Остальное см. рис.1

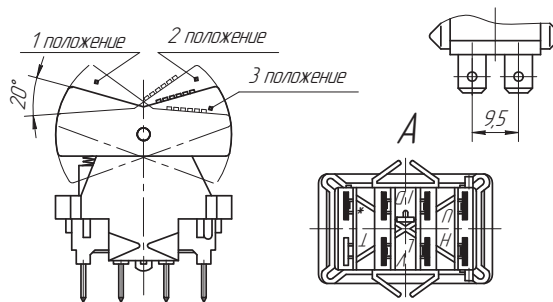


Рис. 3  
Остальное см. рис.1

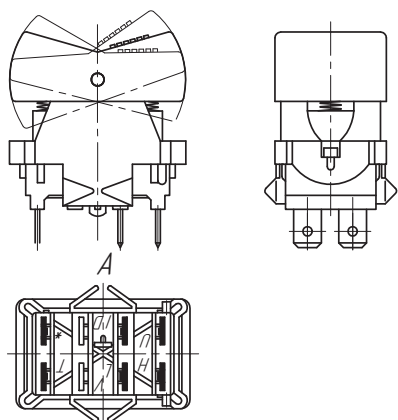
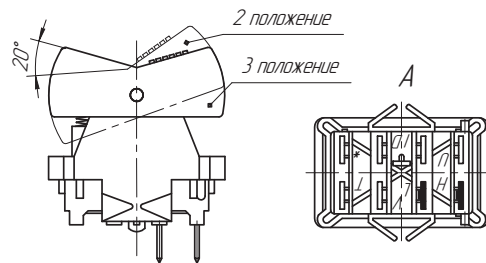
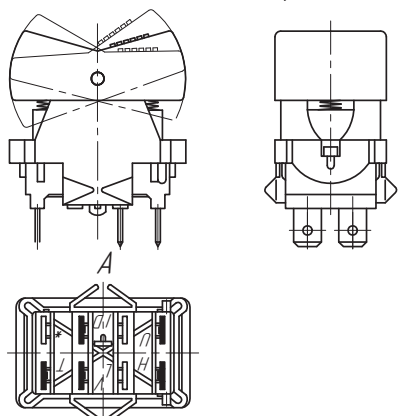


Рис. 5  
Остальное см. рис.1



Монтаж переключателя  
осуществляется на панели  
с применением рамки  
ВКШЧ.735214.009 (ВКШЧ.735214.005)

Таблица 6

Обозначение типокон- струкции	Рис.	Электрическая схема (обозначение выводов, нумерация и положение клавиши)	Положение клавиши		Масса, г, не более
			фикси- рованное	нефикси- рованное	
ПКЛ2-05	1	$\begin{array}{c} T \\ \leftarrow \begin{array}{ccc} 1 & 1 & 1 \\   &   &   \\ \leftarrow \begin{array}{ccc} 1 & 0 & 1 \\   &   &   \\ \leftarrow \begin{array}{ccc} 1 & 1 & 1 \end{array} \end{array} \end{array}$	3	1, 2	17
ПКЛ2-07	2	$\begin{array}{c} * \\ D \\ \leftarrow \begin{array}{ccc} 1 & 3 & 2 \\   &   &   \\ \leftarrow \begin{array}{ccc} 1 & 0 & 1 \\   &   &   \\ \leftarrow \begin{array}{ccc} 1 & 1 & 1 \\   &   &   \\ \leftarrow \begin{array}{ccc} 1 & 0 & 1 \\   &   &   \\ \leftarrow \begin{array}{ccc} 1 & 1 & 1 \end{array} \end{array} \end{array}$	1, 3	2	20
ПКЛ2-14	3	$\begin{array}{c} L \\ \leftarrow \begin{array}{cc} 3 & 2 \\   &   \\ \leftarrow \begin{array}{cc} 1 & 1 \end{array} \end{array}$	3	2	16
ПКЛ2-17	4	$\begin{array}{c} * \\ I \\ \leftarrow \begin{array}{ccc} 1 & 3 & 2 \\   &   &   \\ \leftarrow \begin{array}{ccc} 1 & 0 & 1 \\   &   &   \\ \leftarrow \begin{array}{ccc} 1 & 1 & 1 \\   &   &   \\ \leftarrow \begin{array}{ccc} 1 & 0 & 1 \\   &   &   \\ \leftarrow \begin{array}{ccc} 1 & 1 & 1 \end{array} \end{array} \end{array}$	3	1, 2	19
ПКЛ2-18	5	$\begin{array}{c} D \\ \leftarrow \begin{array}{ccc} 1 & 3 & 2 \\   &   &   \\ \leftarrow \begin{array}{ccc} 1 & 1 & 1 \\   &   &   \\ \leftarrow \begin{array}{ccc} 1 & 1 & 1 \\   &   &   \\ \leftarrow \begin{array}{ccc} 1 & 0 & 1 \\   &   &   \\ \leftarrow \begin{array}{ccc} 1 & 0 & 1 \end{array} \end{array} \end{array}$	3	1, 2	19

## Выключатель ВКЛ1

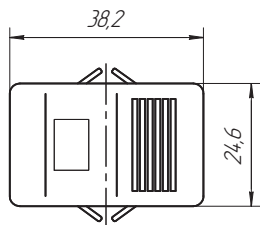
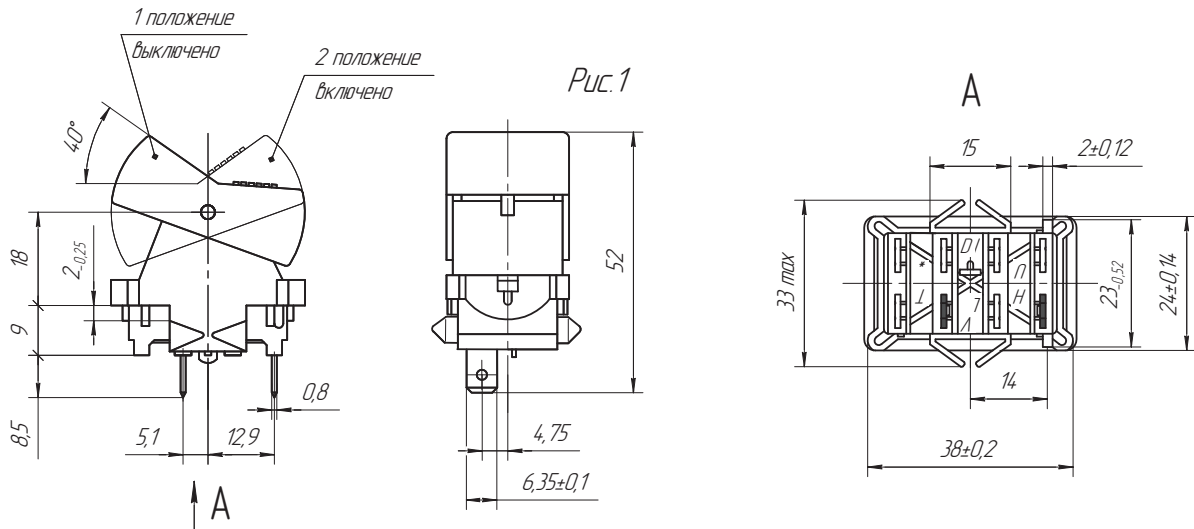


Рис.2  
Остальное см рис.1.

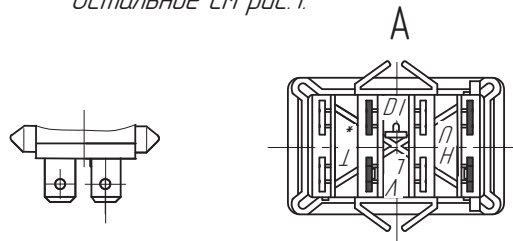


Рис.3  
Остальное см рис.1.

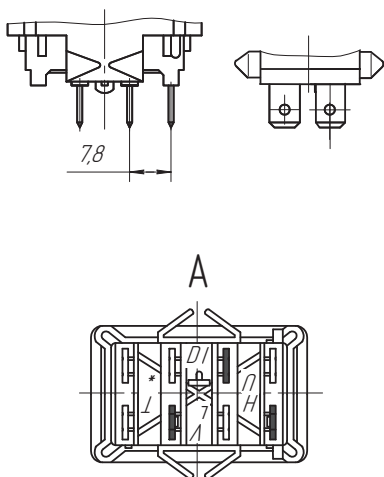


Таблица 7

Обозначение типонаимала	Рис.	Электрическая схема (обозначение выводов, нумерация положений клавиши)	Масса, г, не более
ВКЛ1-01	1	$\begin{array}{c} H \quad V \\ \circ \quad \circ \\ 1 \quad - \quad \circ \\ 2 \quad \blacksquare \end{array}$	16
ВКЛ1-02	2	$\begin{array}{c} H \quad V \quad U \quad D \\ \circ \quad \circ \quad \circ \quad \circ \\ 1 \quad - \quad \circ \quad - \quad \circ \\ 2 \quad \blacksquare \quad \blacksquare \end{array}$	18
ВКЛ1-03	3	$\begin{array}{c} H \quad V \quad I \\ \circ \quad \circ \quad \circ \\ 1 \quad - \quad \circ \quad \circ \\ 2 \quad \blacksquare \end{array}$	17

Монтаж выключателя осуществляется на панели с применением рамки ВКШУ.735214.009 (ВКШУ.735214.005)

### Выключатель ВКл1БС

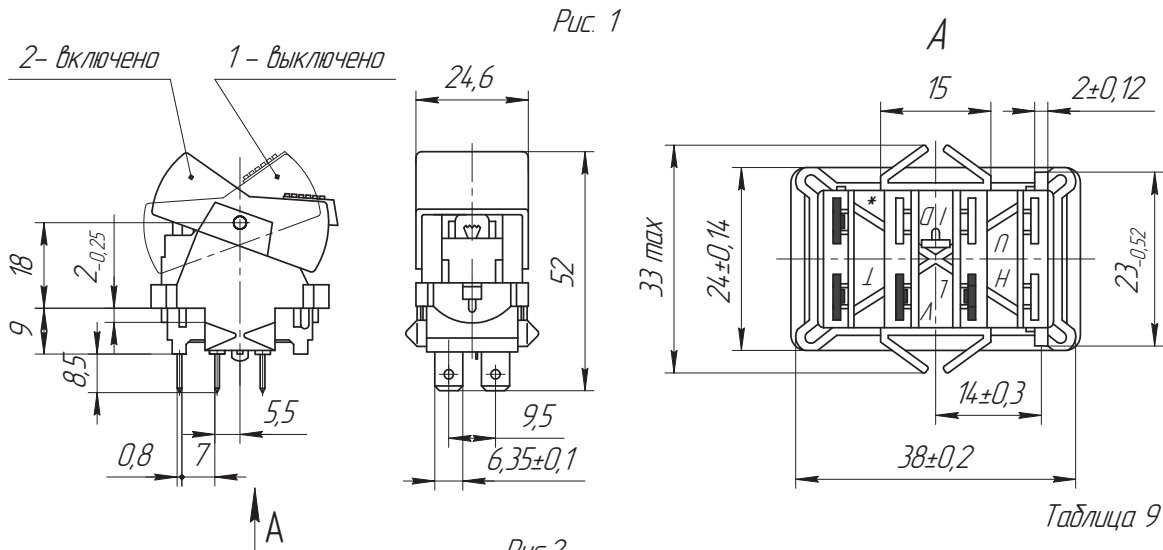
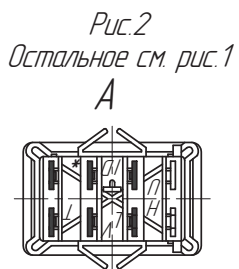
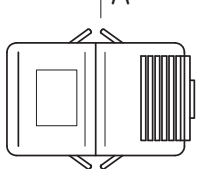


Таблица 9

Обозначение типоконструкции	Рис.	Электрическая схема выключателя	Масса, г, не более
ВКл1БС-01	1		19
ВКл1БС-02	2		21



Монтаж выключателя осуществляется на панели с применением рамки ВКШУ 735214.009 (ВКШУ 735214.005)

### Выключатель ВКл1С

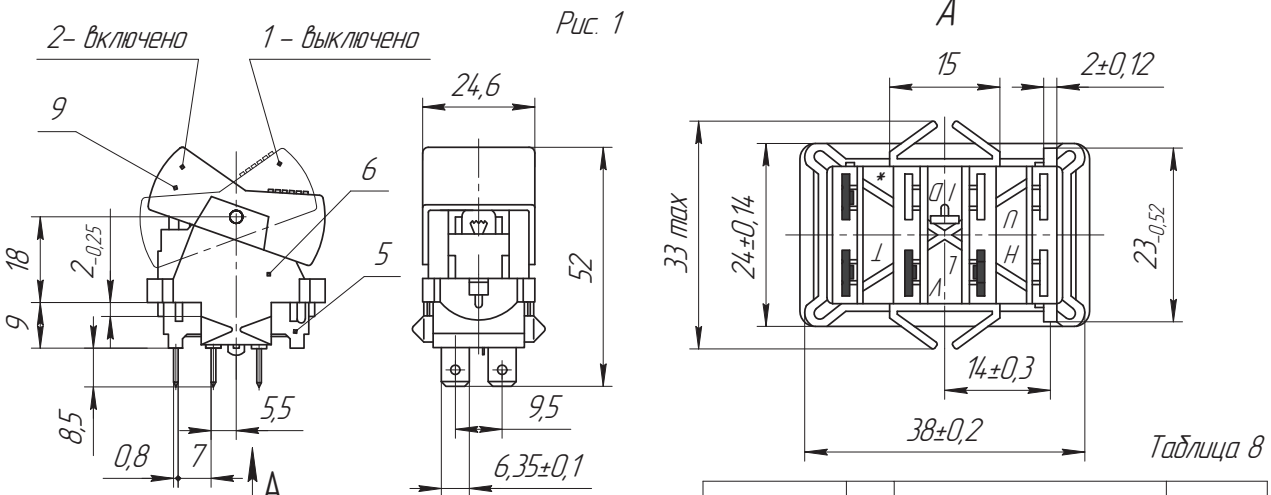
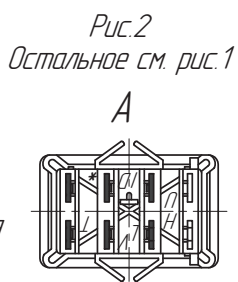
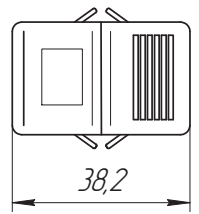


Таблица 8

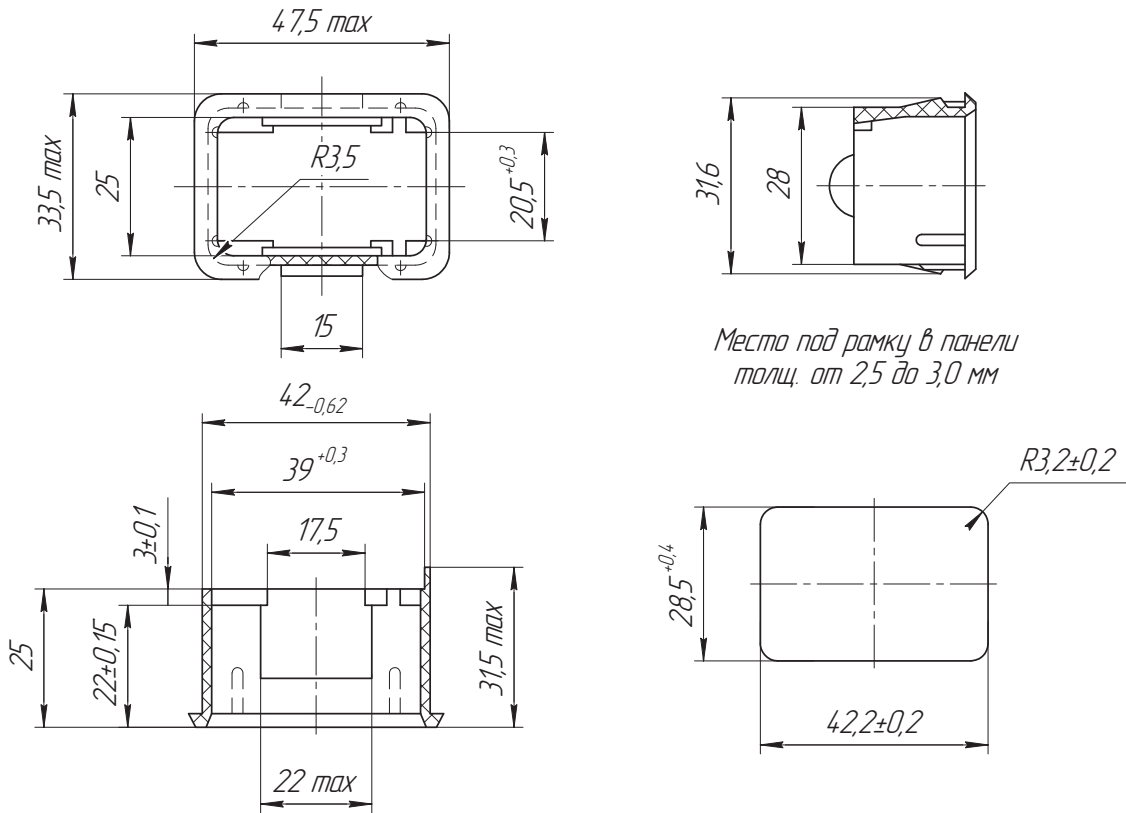
Обозначение типонамала	Рис.	Электрическая схема (обозначение выводов, нумерация положений клавиши)	Масса, г, не более
ВКл1С-01	1		19
ВКл1С-02	2		21



Монтаж выключателя осуществляется на панели с применением рамки ВКШУ 735214.009 (ВКШУ 735214.005)



Рамка ВКШУ.735214.009



Рамка ВКШУ.735214.005

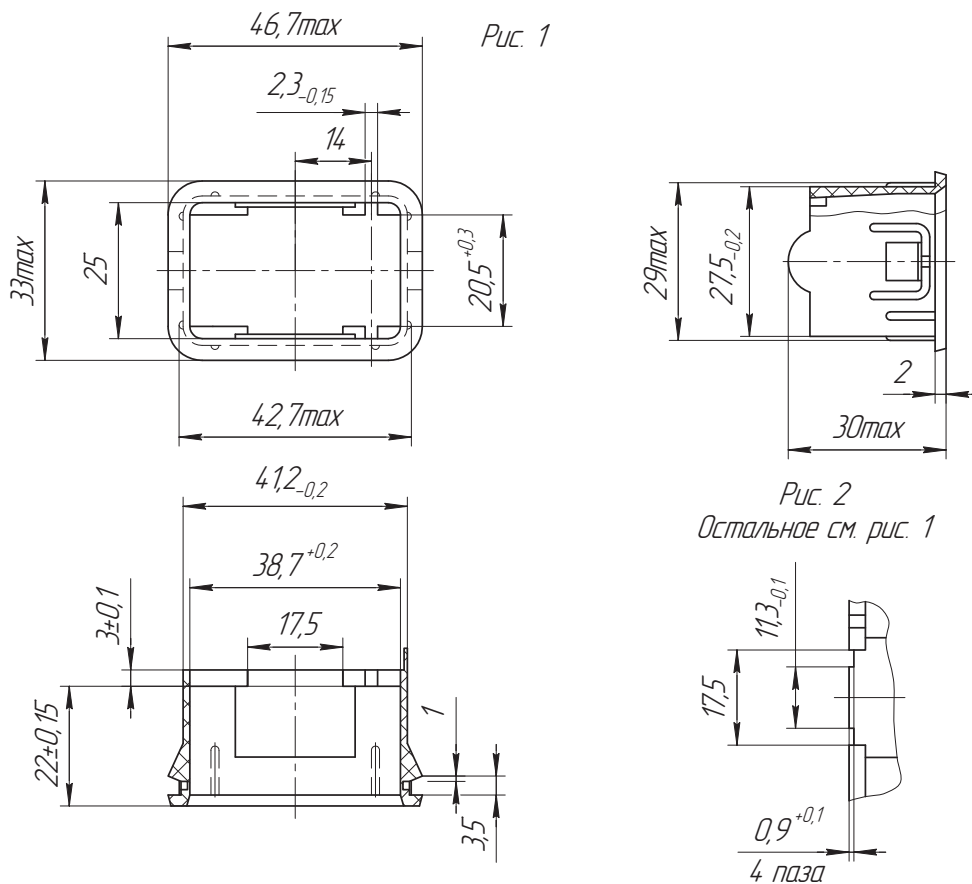


Таблица 1

Номер символа	00	01	02	03	04	05	06	07	08	09	10	11	12	13
Номер символа по OСТ37.001.012-85 и функциональные назначения	-	12.4 включение ближнего света фар	12.3 включение дальнего света фар	12.6 вкл. света передних прожекторов фар	12.2 включение габаритных фонарей	12.76 включение прожектора фар	12.8 вкл. света поворотных фар	12.16 освещение контрольных приборов	12.17 полное освещение салона	12.42 вкл. стеклоочистителя ветрового стекла	12.43 вкл. стеклоочистителя ветрового стекла	12.39 включение вентилятора отопителя	12.38 включение вентилятора	12.27 уровень топлива в баке
Графическое изображение символа														
Цвет клавиши	по заказу	по заказу	синий	зеленый	зеленый	зеленый	зеленый	зеленый	зеленый	зеленый	зеленый	зеленый	зеленый	оранжевый
Номер символа	14	15	16	17	18	19	20	21	22	23	24	25	26	27
Номер символа по OСТ37.001.012-85 и функциональные назначения	12.60 вкл. дворников межколесного дифференциала	включение переднего моста	12.65 включение знака автопарезда	зеленый	делитель коробки передач	12.33 включение стояночного тормоза	12.33 включение стояночного тормоза	12.55 откр.-закрыт. пассажирских дверей	12.51 вкл. обогрева ледя зеркала заднего вида	12.36 обогрев ветрового стекла	12.7 обогрев заднего стекла	12.15 освещение указателя маршрута	12.66 вкл. фонаря заднего хода	12.9 вкл. света стояночного фонаря
Графическое изображение символа														
Цвет клавиши	оранжевый	зеленый	зеленый	зеленый	зеленый	зеленый	зеленый	зеленый	зеленый	зеленый	зеленый	зеленый	зеленый	оранжевый
Номер символа	28	29	30	31	32	33	34	35	36	37	38	39	40	41
Номер символа по OСТ37.001.012-85 и функциональные назначения	12.47 вкл. стеклоочистителя омывателя ветрового стекла	12.1 вкл. главного вентилятора света	зеленый	отключение первого тягового двигателя	отключение второго тягового двигателя	33	красный по заказу	12.61 включение предельного подогрева двигателя	12.19 индивидуальное освещение дифференциала	12.40 индивидуальная вентиляция	12.50 индивидуальное отопление	39 включение кондиционера	40 половинное освещение салона	41 включение каретки отбора мощности
Графическое изображение символа														
Цвет клавиши	по заказу	зеленый	зеленый	черный	черный	оранжевый	оранжевый	оранжевый	оранжевый	зеленый	зеленый	зеленый	зеленый	зеленый

Примечания: Цвет клавиши может быть: зеленый, синий, красный, оранжевый, синий – прозрачные для выключателей (переключателей) с подсветкой черной, красной, зеленой, оранжевой, синей – непрозрачные для выключателей (переключателей) без подсветки. Если необходим цвет, отличающийся от обозначенного в таблице, пометитель дополнительно указывает в заказе типоминиала выключателя (переключателя) и цвет клавиши: черные, зеленые, красные, синие, оранжевые, синие.

Продолжение таблицы 1

Номер символа	42	43	44	45	46	47	48	49	50	51	52	53	54	55	56
Номер символа по ОС 137001012-85 и функциональное название			12.34. включение збидковых сигналов	12.78. включение отопление	-	-	12.10. включение аварийной сигнализации	12.11. аварийный выключатель	12.37. обогрев заднего стекла	12.48. выключатель температуры	рабочая фара	12.47. выключатель переднего заднего стекла	12.28. разрез акустической двери	12.67. дистанционный выкл. массы двери	открытие двери
Графическое изображение символа															
Цвет клавиши	дымчатый	дымчатый	дымчатый	дымчатый	дымчатый	дымчатый	красный	красный	оранжевый	по заказу	дымчатый	по заказу	по заказу	по заказу	дымчатый
Номер символа	57	58	59	60	61	62	63	64	65	66	67	68	69	70	71
Номер символа по ОС 137001012-85 и функциональное название	открытие пассажирских дверей	открытие пассажирских дверей	общее открытие дверей	открытие пассажирских дверей		управление тормозами		включение ABS	движение вперед	движение назад	изменение режима движения	вентиляция ветрового стекла		12.14. включение маячка	-
Графическое изображение символа															
Цвет клавиши	дымчатый	дымчатый	дымчатый	дымчатый		по заказу		по заказу	по заказу	по заказу	по заказу	по заказу		зеленый	дымчатый
Номер символа	72	73	74	75	76	77	78	79	80	81	82	83	84	85	86
Номер символа по ОС 137001012-85 и функциональное название	включение сцепления	включение сцепления	включение сцепления	включение сцепления		выдача тормоза	переключатель насоса тормозных дисков	включение тормозной системы	выдача тормоза	подъем кузова	выключатель сцепления	тестирование ASR	освещение джонкера	регулирование зазора	муфта сцепления
Графическое изображение символа															
Цвет клавиши	по заказу	по заказу	дымчатый	дымчатый		дымчатый	дымчатый	по заказу	по заказу	дымчатый	по заказу	по заказу	дымчатый	дымчатый	дымчатый
Номер символа	87	88	89	90	91	92	93	94	95	96	97	98	99	100	101
Номер символа по ОС 137001012-85 и функциональное название	блокировка джонкерной двери	подарок выгрузки шнека	включение выгрузки	открытие молотильного дорадана	открытие вентилятора	переключение МВ горизонтальное	переключение МВ вертикальное	подъем опускание жалки	рабочие фары задние	регулирование оборотов МВ	выключение джонкера	включение адаптатора сцепки	включение привода жалки	подъем опускание жалки	регулирование зазора верней решетки
Графическое изображение символа															
Цвет клавиши	по заказу	по заказу	дымчатый	дымчатый		дымчатый	дымчатый	по заказу	по заказу	дымчатый	по заказу	по заказу	дымчатый	дымчатый	дымчатый
Номер символа	102	103	104	105	106	107	108	109	110	111	112	113	114	115	116
Номер символа по ОС 137001012-85 и функциональное название	регулирование зазора нижней решетки	реверс наклонной камеры	включение леникса	включение леникса	включение леникса	включение леникса	включение леникса	включение леникса	рабочие фары задние	регулирование оборотов МВ	выключение джонкера	включение адаптатора сцепки	включение привода жалки	подъем опускание жалки	регулирование зазора верней решетки
Графическое изображение символа															
Цвет клавиши	по заказу	дымчатый	дымчатый	дымчатый	дымчатый	дымчатый	дымчатый	дымчатый	дымчатый	дымчатый	дымчатый	дымчатый	дымчатый	дымчатый	дымчатый