

Переключатели кнопочные с магнитоуправляемыми контактами типа

**ПКн21, ПКн23,
ПКн25, ПКн27**

предназначены для коммутации электрических цепей постоянного и переменного токов с активной нагрузкой в радиоэлектронной аппаратуре, для печатного монтажа

Обозначение:

Переключатели ПКн21(23,25,27)Ф(Б,В,Н,С)-1(2-10)-4(2)-1(2)-Б(Г,С)В

Ю60.360.004 ТУ, где

ПКн – переключатель кнопочный;

21 (23, 25, 27) – порядковый номер разработки;

Ф – наличие фиксации включенной кнопки;

Б – наличие блокировки, исключающей одновременное включение двух рядом стоящих кнопок;

В – взаимовыключение, т.е. выключение включенной кнопки производится нажатием на любую другую, либо на две любые рядом стоящие кнопки;

Н – выключение кнопки от повторного нажатия;

С – наличие световой сигнализации;

1 (2 - 10) – количество кнопок (ячеек) в переключателе;

4 (2) – количество магнитоуправляемых контактов (МК) в каждой ячейке;

1 (2) – обозначение конструктивного исполнения вида крепления, для переключателей ПКн25, ПКн27 не указывается;

Б (Г, С) – цвет кнопки (Б – белый, Г – голубой, С – серый);

Ю60.360.004 ТУ – обозначение технических условий;

В – всеклиматическое исполнение В2.1 по ГОСТ 15150-69

Условия эксплуатации:

Вибрация:

диапазон частот, Гц1 – 2000

амплитуда ускорения, м/с² (g)150 (15)

Механический удар многократного действия:

пиковое ударное ускорение, м/с² (g)400 (40)

длительность действия, мс.1 – 10

Механический удар одиночного действия:

пиковое ударное ускорение, м/с² (g)1500 (150)

длительность действия, мс.1 – 2

Акустический шум:

диапазон частот, Гц50 – 10000

максимальное звуковое давление, дБ140

Линейное ускорение, м/с² (g)250 (25)

Пониженное атмосферное давление, Па (мм рт. ст.)до 1,3 · 10⁻⁴ (10⁻⁶)

Повышенное атмосферное давление, Па (кгс/см²)до 297198 (3)

Температура окружающей среды, °С:

для переключателей без световой сигнализации.от 85 до минус 60

для переключателей со световой сигнализациейот 70 до минус 60

Смена температур, °С:

для переключателей без световой сигнализации.от 85 до минус 60

для переключателей со световой сигнализациейот 70 до минус 60

Относительная влажность при температуре среды 35 °С, %, не более98

Переключатели стойкие к воздействию внешнего магнитного поля напряженностью, А/м400

Иней и роса, соляной туман, плесневые грибы

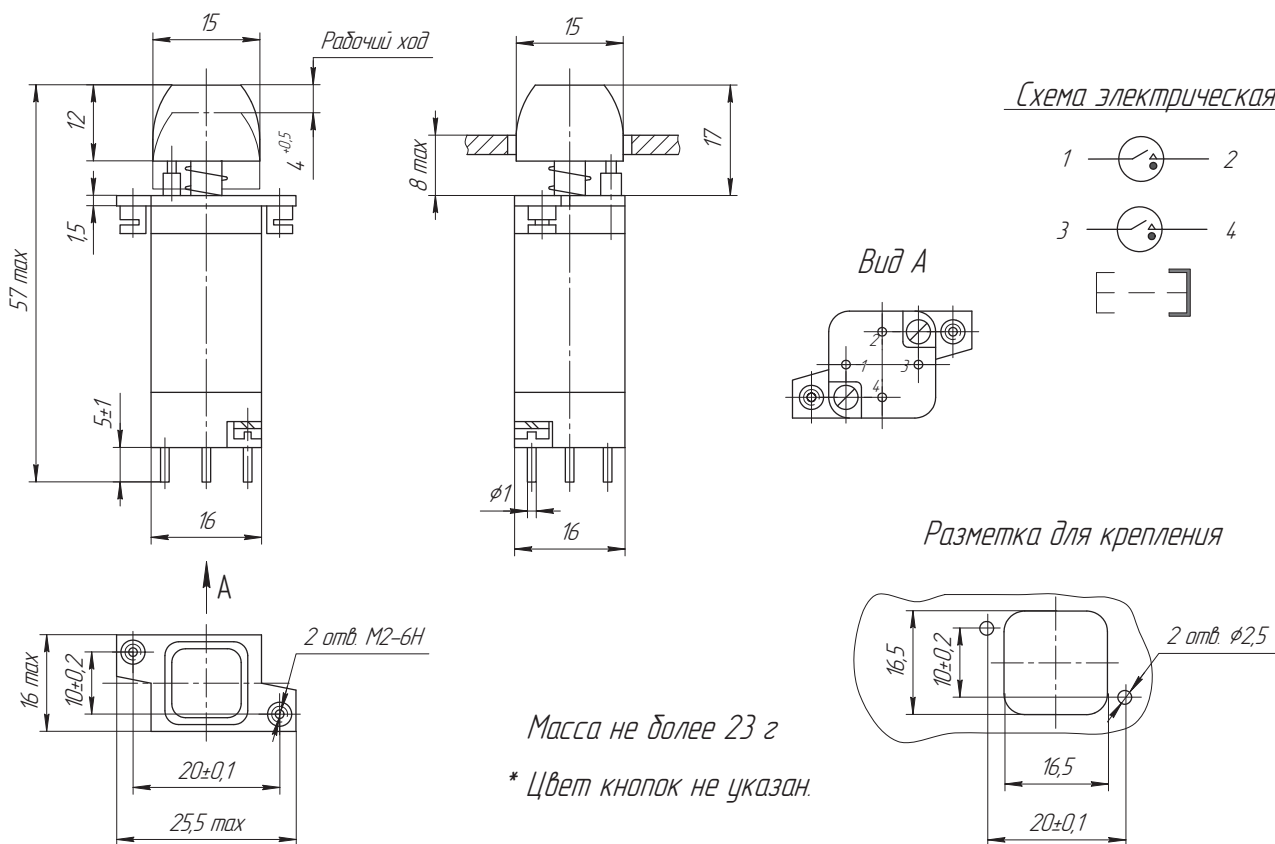
Сечение проводов, припаиваемых к выводам переключателя, мм², не более0,2



Технические характеристики:

Ток, А	$5 \cdot 10^{-6} - 0,25$
Напряжение :		
постоянного тока, В	0,05 – 110
переменного тока частотой до 10000 Гц, В (эфф.)	0,05 – 127
Максимальная коммутируемая мощность, Вт	7,5
Сопротивление электрического контакта, МОм, не более	200
Сопротивление изоляции, МОм, не менее	800
Электрическая прочность изоляции, В (эфф.):		
между выводами незамкнутого контакта	200
между выводами соседних МК, между выводами светосигнализатора и любым выводом МК, между любым выводом и корпусом	700
Усилие переключения, Н (кгс):		
переключателей ПКН21, ПКН23, ПКН25	6,5 (0,65) – 25 (2,5)
переключателей ПКН27	4,0 (0,4) – 6,0 (0,6)
Число циклов переключений каждой кнопки	50000
Минимальная наработка, ч	10000
Срок сохраняемости, лет	15

*Переключатель ПКН 27-1-2В**



*Переключатели ПКН21Б, ПКН21ФБВ**

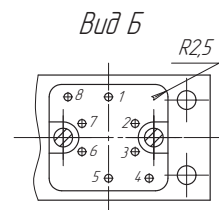
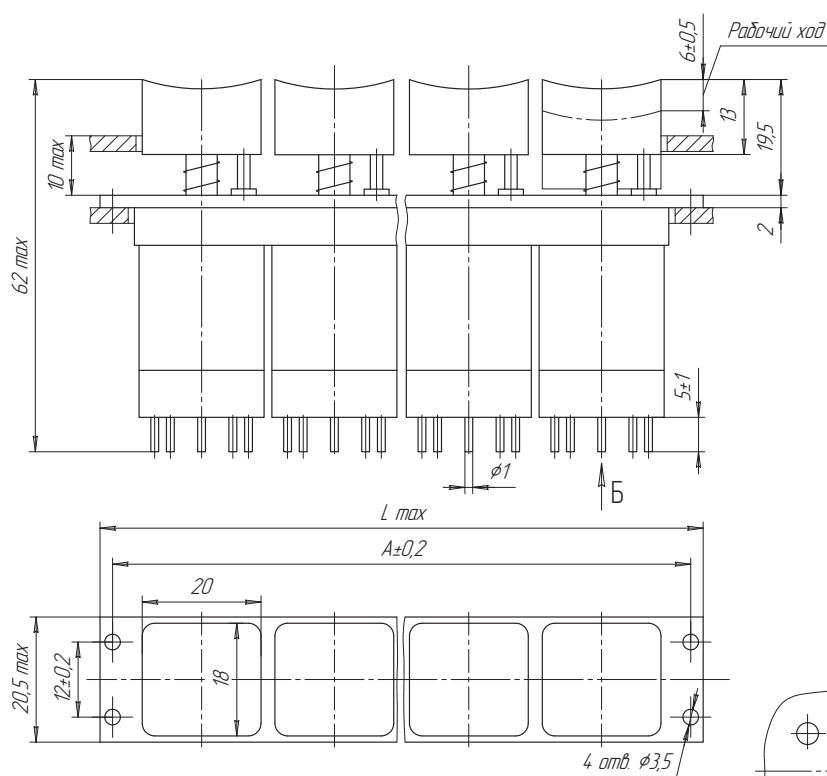
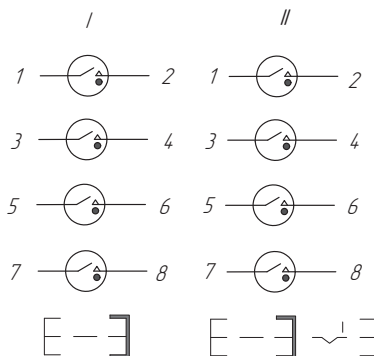
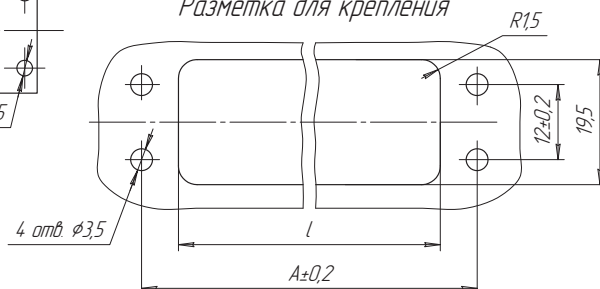


Схема электрическая



Разметка для крепления



Условное обозначение переключателя*	Схема электрическая	L, мм	A, мм	l, мм	Масса, г, не более
ПКН21Б-10-4-1В	I	227	219	211	385
ПКН21Б-10-4-2В		232	224		
ПКН21Б-9-4-1В		206	198	190	348
ПКН21Б-9-4-2В		211	203		
ПКН21Б-8-4-1В		185	177	169	310
ПКН21Б-8-4-2В		190	182		
ПКН21Б-7-4-1В		164	156	148	275
ПКН21Б-7-4-2В		169	161		
ПКН21Б-6-4-1В		143	135	127	238
ПКН21Б-6-4-2В		148	140		
ПКН21Б-5-4-1В		122	114	106	200
ПКН21Б-5-4-2В		127	119		
ПКН21Б-4-4-1В		101	93	85	160
ПКН21Б-4-4-2В		106	98		
ПКН21Б-3-4-1В		80	72	64	120
ПКН21Б-3-4-2В		85	77		
ПКН21Б-2-4-1В		59	51	43	80
ПКН21Б-2-4-2В		64	56		

Условное обозначение переключателя*	Схема электрическая	L, мм	A, мм	l, мм	Масса, г, не более
ПКН21ФБВ-10-4-1В	II	227	219	211	385
ПКН21ФБВ-10-4-2В		232	224		
ПКН21ФБВ-9-4-1В		206	198	190	348
ПКН21ФБВ-9-4-2В		211	203		
ПКН21ФБВ-8-4-1В		185	177	169	310
ПКН21ФБВ-8-4-2В		190	182		
ПКН21ФБВ-7-4-1В		164	156	148	275
ПКН21ФБВ-7-4-2В		169	161		
ПКН21ФБВ-6-4-1В		143	135	127	238
ПКН21ФБВ-6-4-2В		148	140		
ПКН21ФБВ-5-4-1В		122	114	106	200
ПКН21ФБВ-5-4-2В		127	119		
ПКН21ФБВ-4-4-1В		101	93	85	160
ПКН21ФБВ-4-4-2В		106	98		
ПКН21ФБВ-3-4-1В		80	72	64	120
ПКН21ФБВ-3-4-2В		85	77		
ПКН21ФБВ-2-4-1В		59	51	43	80
ПКН21ФБВ-2-4-2В		64	56		

* Цвет кнопок не указан.

*Переключатели ПКН23Б, ПКН23ФБВ**

Вид Б

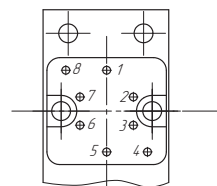
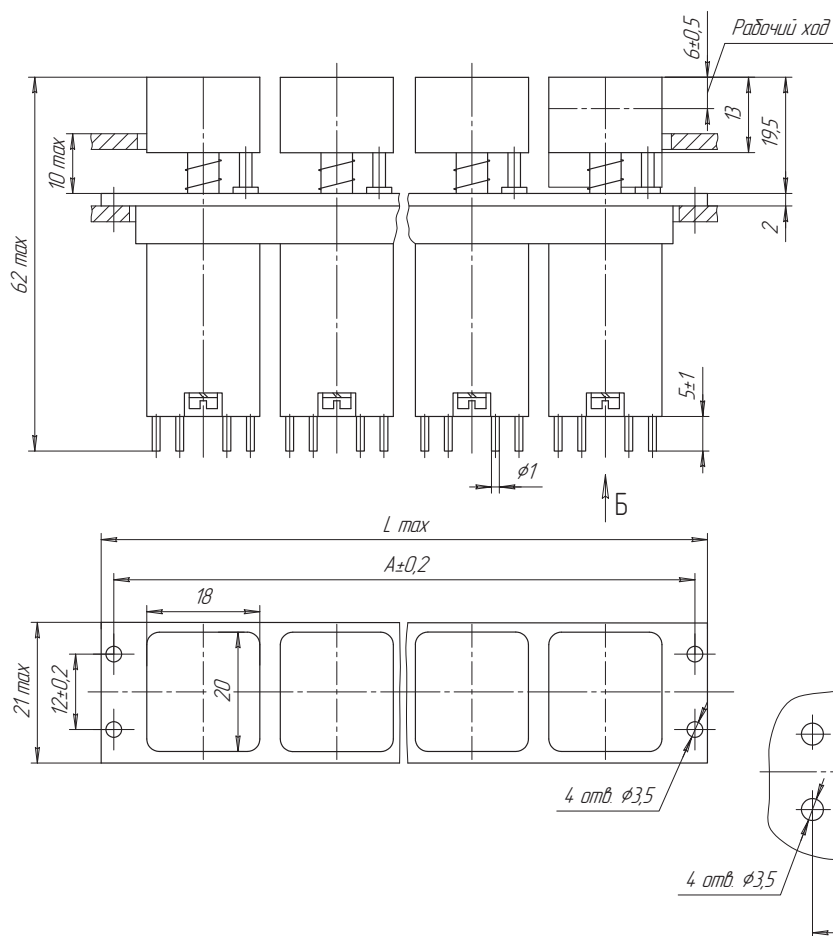
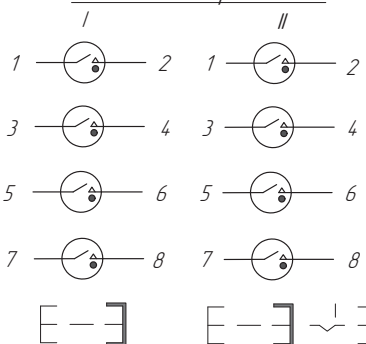
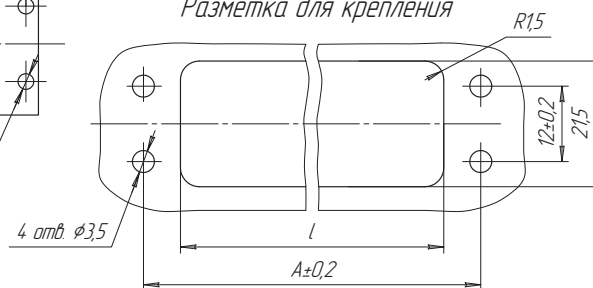


Схема электрическая



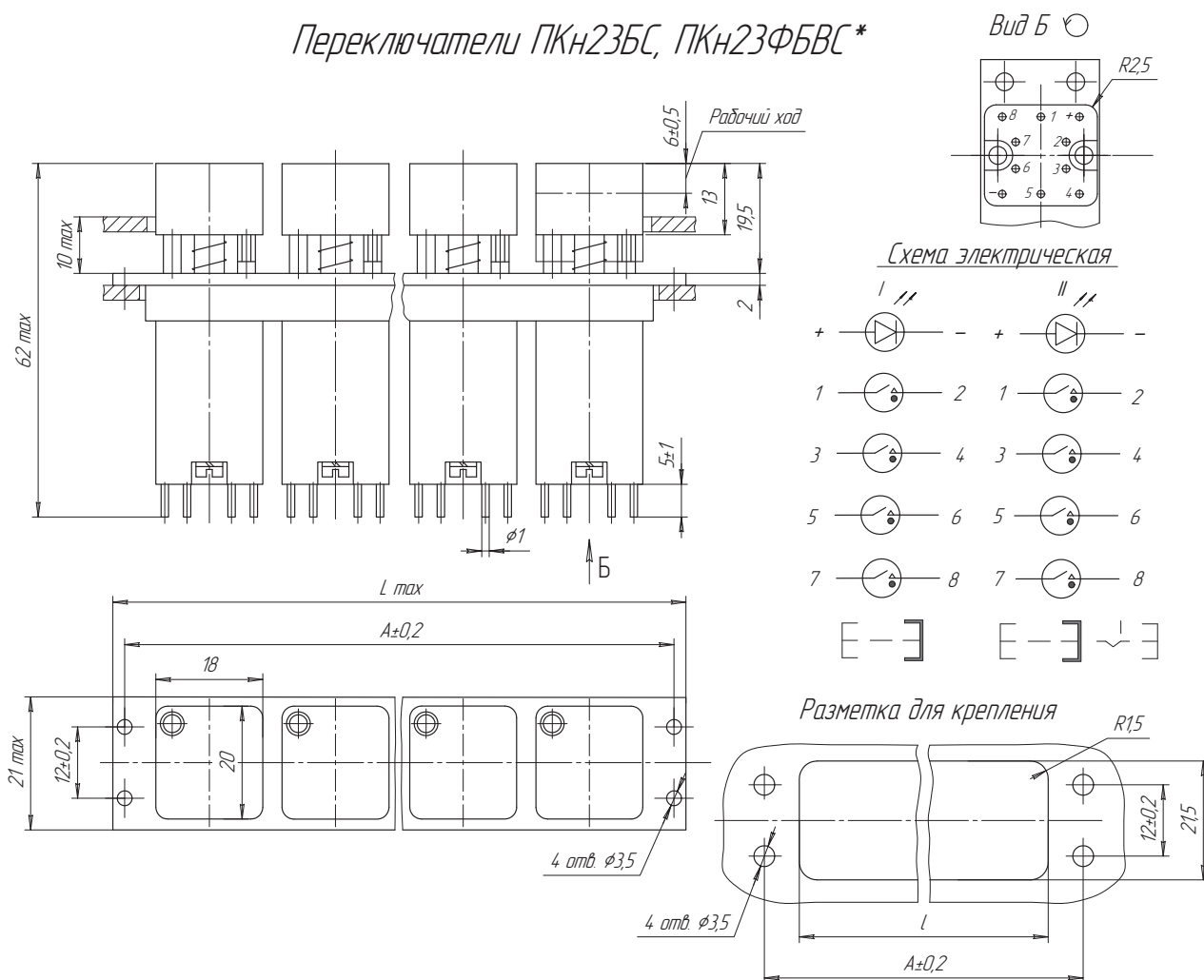
Разметка для крепления



Условное обозначение переключателя *	Схема электрическая	Схема I				Схема II				
		L, мм	A, мм	l, мм	Масса, г, не более	L, мм	A, мм	l, мм	Масса, г, не более	
ПКН23Б-10-4-1В	I	207	199	191	385	ПКН23ФБВ-10-4-1В	207	199	191	385
ПКН23Б-10-4-2В		212	204			ПКН23ФБВ-10-4-2В	212	204		
ПКН23Б-9-4-1В		188	180	172	348	ПКН23ФБВ-9-4-1В	188	180	172	348
ПКН23Б-9-4-2В		193	185			ПКН23ФБВ-9-4-2В	193	185		
ПКН23Б-8-4-1В		169	161	153	310	ПКН23ФБВ-8-4-1В	169	161	153	310
ПКН23Б-8-4-2В		174	166			ПКН23ФБВ-8-4-2В	174	166		
ПКН23Б-7-4-1В		150	142	134	275	ПКН23ФБВ-7-4-1В	150	142	134	275
ПКН23Б-7-4-2В		155	147			ПКН23ФБВ-7-4-2В	155	147		
ПКН23Б-6-4-1В		131	123	115	238	ПКН23ФБВ-6-4-1В	131	123	115	238
ПКН23Б-6-4-2В		136	128			ПКН23ФБВ-6-4-2В	136	128		
ПКН23Б-5-4-1В		112	104	96	200	ПКН23ФБВ-5-4-1В	112	104	96	200
ПКН23Б-5-4-2В		117	109			ПКН23ФБВ-5-4-2В	117	109		
ПКН23Б-4-4-1В		93	85	77	160	ПКН23ФБВ-4-4-1В	93	85	77	160
ПКН23Б-4-4-2В		98	90			ПКН23ФБВ-4-4-2В	98	90		
ПКН23Б-3-4-1В		74	66	58	120	ПКН23ФБВ-3-4-1В	74	66	58	120
ПКН23Б-3-4-2В		79	71			ПКН23ФБВ-3-4-2В	79	71		
ПКН23Б-2-4-1В		55	47	39	80	ПКН23ФБВ-2-4-1В	55	47	39	80
ПКН23Б-2-4-2В		60	52			ПКН23ФБВ-2-4-2В	60	52		

* Цвет кнопок не указан.

Переключатели ПКН23БС, ПКН23ФБВС*

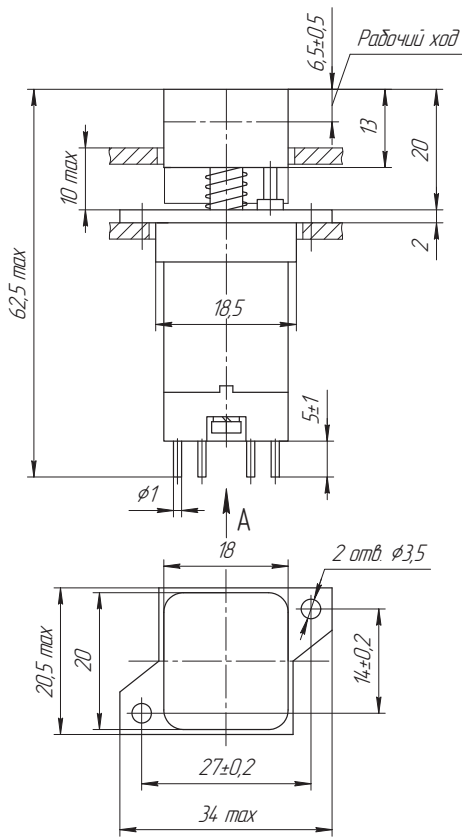


Условное обозначение переключателя *	Схема электрическая	L, мм	A, мм	l, мм	Масса, г, не более
ПКН23БС-10-4-1В	I	207	199	191	405
ПКН23БС-10-4-2В		212	204		
ПКН23БС-9-4-1В		188	180	172	366
ПКН23БС-9-4-2В		193	185		
ПКН23БС-8-4-1В		169	161	153	326
ПКН23БС-8-4-2В		174	166		
ПКН23БС-7-4-1В		150	142	134	290
ПКН23БС-7-4-2В		155	147		
ПКН23БС-6-4-1В		131	123	115	250
ПКН23БС-6-4-2В		136	128		
ПКН23БС-5-4-1В		112	104	96	210
ПКН23БС-5-4-2В		117	109		
ПКН23БС-4-4-1В		93	85	77	168
ПКН23БС-4-4-2В		98	90		
ПКН23БС-3-4-1В		74	66	58	126
ПКН23БС-3-4-2В		79	71		
ПКН23БС-2-4-1В		55	47	39	84
ПКН23БС-2-4-2В		60	52		

Условное обозначение переключателя *	Схема электрическая	L, мм	A, мм	l, мм	Масса, г, не более
ПКН23ФБВС-10-4-1В	II	207	199	191	405
ПКН23ФБВС-10-4-2В		212	204		
ПКН23ФБВС-9-4-1В		188	180	172	366
ПКН23ФБВС-9-4-2В		193	185		
ПКН23ФБВС-8-4-1В		169	161	153	326
ПКН23ФБВС-8-4-2В		174	166		
ПКН23ФБВС-7-4-1В		150	142	134	290
ПКН23ФБВС-7-4-2В		155	147		
ПКН23ФБВС-6-4-1В		131	123	115	250
ПКН23ФБВС-6-4-2В		136	128		
ПКН23ФБВС-5-4-1В		112	104	96	210
ПКН23ФБВС-5-4-2В		117	109		
ПКН23ФБВС-4-4-1В		93	85	77	168
ПКН23ФБВС-4-4-2В		98	90		
ПКН23ФБВС-3-4-1В		74	66	58	126
ПКН23ФБВС-3-4-2В		79	71		
ПКН23ФБВС-2-4-1В		55	47	39	84
ПКН23ФБВС-2-4-2В		60	52		

* Цвет кнопок не указан.

Переключатели ПКН25-1-4В*



Вид А ○

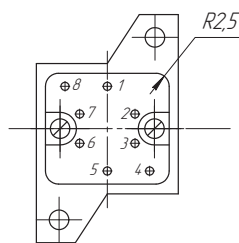
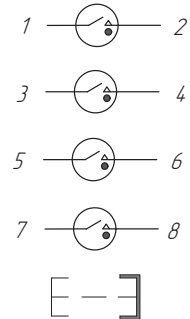
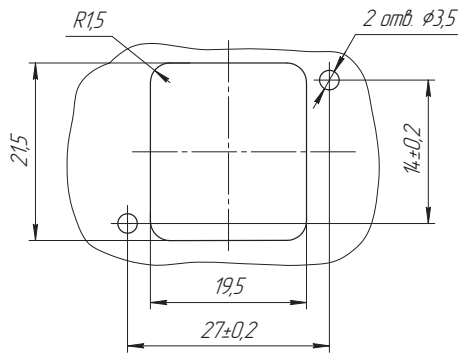


Схема электрическая

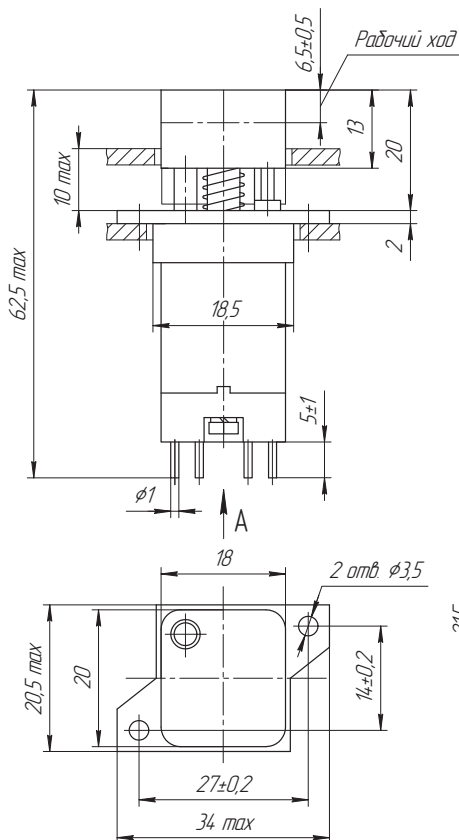


Разметка для крепления



Масса не более 38 г.
 * Цвет кнопок не указан.

Переключатели ПКН25С-1-4В*



Вид А ○

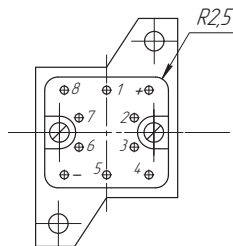
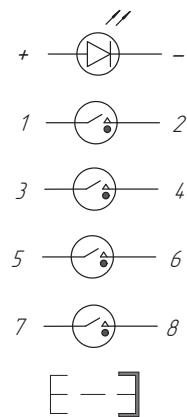
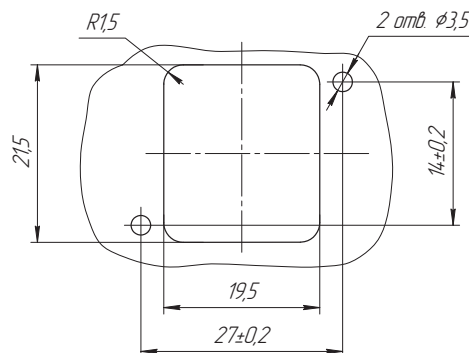


Схема электрическая

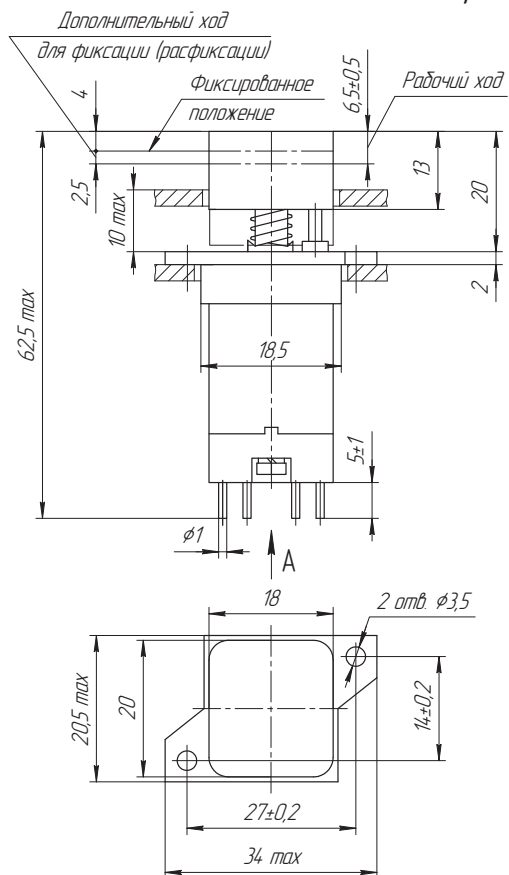


Разметка для крепления



Масса не более 38 г.
 * Цвет кнопок не указан.

Переключатель ПКН25ФН-1-4В*



Вид А

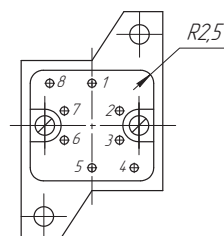
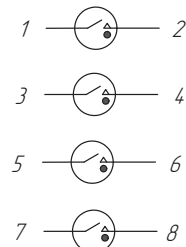
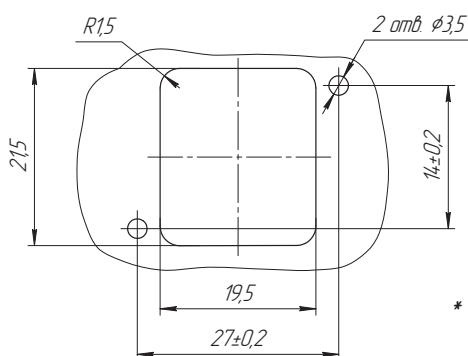


Схема электрическая

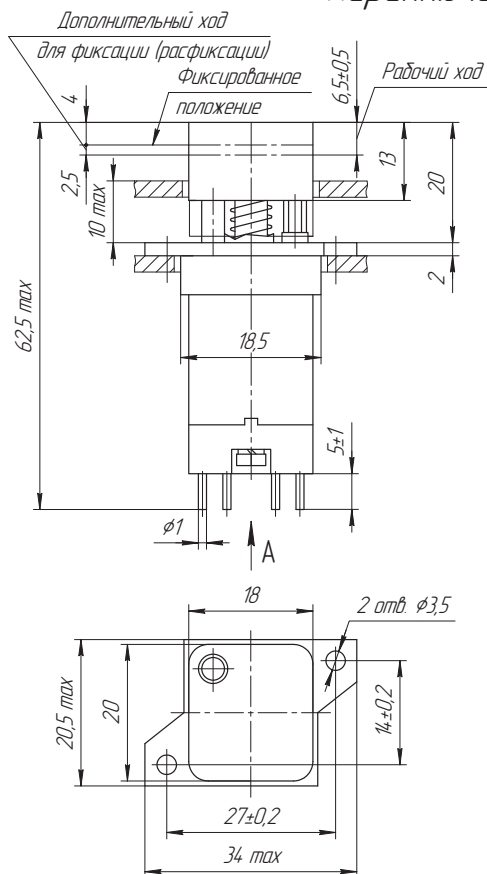


Разметка для крепления



Масса не более 38 г.
* Цвет кнопок не указан.

Переключатель ПКН25ФНС-1-4В**



Вид А

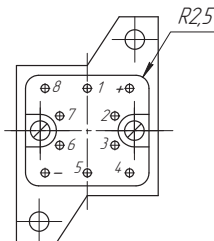
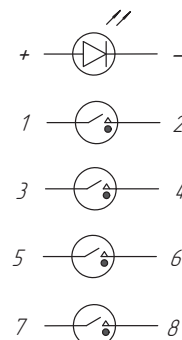
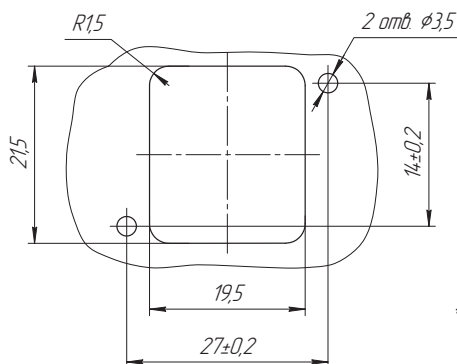


Схема электрическая



Разметка для крепления



Масса не более 40 г.
* Цвет кнопок не указан.