

## Переключатели кнопочные типа ПКн43

предназначены для коммутации электрических цепей постоянного и переменного токов, для объемного и печатного монтажа

### Обозначение:

#### Переключатель

ПКн43Ф(Б,В,Н,О,С1,С2)-1(2,1Л,2Л)-15(20)-1(2-11)-2(4,6,8,2К,4К,6К,8К)-1(2,3,4,5)/2(1,3,4,5)В

Ю60.360.008 ТУ, где

ПКн – переключатель кнопочный;

43 – порядковый номер разработки;

Ф – наличие фиксации включенной кнопки;

Б – наличие блокировки, исключающей одновременное включение двух любых рядом стоящих кнопок;

В – взаимовыключение, т.е. выключение включенной кнопки производят нажатием на любую другую, либо одновременно на две любые, рядом стоящие кнопки;

Н – выключение кнопки от повторного нажатия;

О – общий сброс;

С1 или С2 – наличие световой сигнализации, где:

С1 – переключатель с лампами типа СМН6-80 ТУ16-88 ИФМР.675.100.002 ТУ;

С2 – переключатель с лампами типа СМН9-60 ТУ16-88 ИФМР.675.100.001 ТУ;

1 – покрытие контактов – золото;

2 – покрытие контактов – серебро;

1Л – покрытие контактов – золото для облегченных условий коммутации;

2Л – покрытие контактов – серебро для облегченных условий коммутации;

15 (20) – шаг по ячейкам, а для переключателей с одной ячейкой – размер кнопки;

1 (2-11) – количество ячеек в переключателе;

2 (4, 6, 8) – количество контактов в ячейке с выводами на две стороны;

(2К, 4К, 6К, 8К) – количество контактов в ячейке с выводами на одну сторону;

1 (2, 3, 4, 5) – цвет кнопок или цвет светофильтра для переключателей со световой сигнализацией (1 – зеленый, 2 – желтый, 3 – серый, 4 – красный, 5 – синий);

2 (1, 3, 4, 5) – цвет кнопки или цвет светофильтра кнопки сброса для переключателей с общим сбросом ПКн43ФО и ПКн43ФОС;

Ю60.360.008 ТУ – обозначение технических условий;

В – всеклиматическое исполнение В2.1 по ГОСТ 15150-69

### Условия эксплуатации:

Синусоидальная вибрация:

диапазон частот, Гц . . . . . 1 – 2000

амплитуда ускорения, м/с<sup>2</sup> (g) . . . . . 100 (10)

Акустический шум:

диапазон частот, Гц . . . . . 50 – 10000

уровень звукового давления, дБ . . . . . 150

Механический удар многократного действия:

пиковое ударное ускорение, м/с<sup>2</sup> (g) . . . . . 400 (40)

длительность действия, мс . . . . . 1 – 10

Механический удар одиночного действия:

пиковое ударное ускорение, м/с<sup>2</sup> (g) . . . . . 5000 (500)

длительность действия, мс . . . . . 1 – 2

Линейное ускорение, м/с<sup>2</sup> (g) . . . . . 250 (25)

Атмосферное рабочее давление, Па (мм рт. ст.):

пониженное . . . . . 666 (5)

предельное . . . . . 1,2·10<sup>-4</sup> (90)



Атмосферное повышенное рабочее давление, Па (кгс/см <sup>2</sup> )	29,7·10 <sup>4</sup> (3)
Повышенная рабочая температура среды, °С:	
без световой сигнализации	.85
с обозначением световой сигнализации С1	.80
с обозначением световой сигнализации С2	.70
Пониженная рабочая температура среды, °С:	минус 60
Смена температур °С:	
без световой сигнализации	от 85 до минус 60
с обозначением световой сигнализации С1	от 80 до минус 60
с обозначением световой сигнализации С2	от 70 до минус 60
Повышенная относительная влажность воздуха при 35 °С, %, не более	.98
Соляной туман, иней, роса, плесневые грибы	

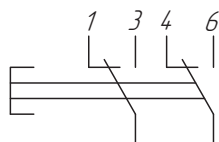
**Технические характеристики:**

Для переключателей с контактами, покрытыми золотом:	
коммутируемое постоянное и переменное напряжение, В (эфф)	0,05 – 36
коммутируемый ток при активной и индуктивной нагрузках, А	1·10 <sup>-6</sup> – 0,1
Для переключателей с контактами, покрытыми серебром:	
коммутируемое постоянное и переменное напряжение, В (эфф)	0,1 – 250
коммутируемый ток, А:	
при индуктивной нагрузке	0,01 – 0,25
при активной нагрузке	0,01 – 1
Максимальная коммутируемая мощность:	
на постоянном токе, Вт, не более	.20
на переменном токе частотой до 50 Гц, В·А, не более	.30
Электрическая прочность изоляции, В (эфф.), не менее	1050
Сопrotивление контакта, МОм, не более	.20
Сопrotивление изоляции, МОм, не менее	1000
Емкость между выводами контактов, пФ, не более	1,5
Усилие переключения, Н(кгс), не более:	
для всех кнопок, кроме кнопки сброса переключателей ПКн43ФО, ПКн43ФОС1(2)	30 (3)
для кнопки сброса переключателей ПКн43ФО, ПКн43ФОС1(2)	35 (3,5)
Число циклов переключений каждой кнопки в зависимости от электрических режимов и механизма фиксации	.5000 – 30000
Минимальная наработка, ч	10000
Срок сохраняемости, лет	.15

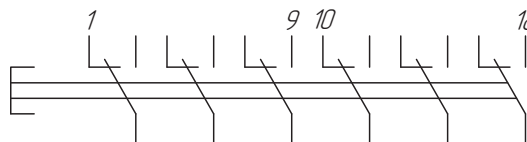
*Схемы электрические*

*Переключатели типоразмеров ПКн43 и ПКн43Б*

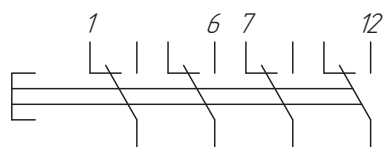
*С двумя контактами*



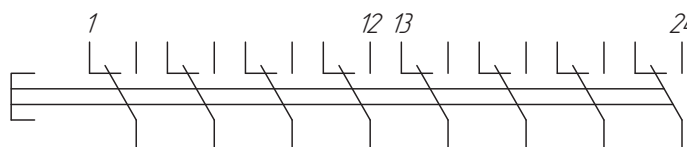
*С шестью контактами*



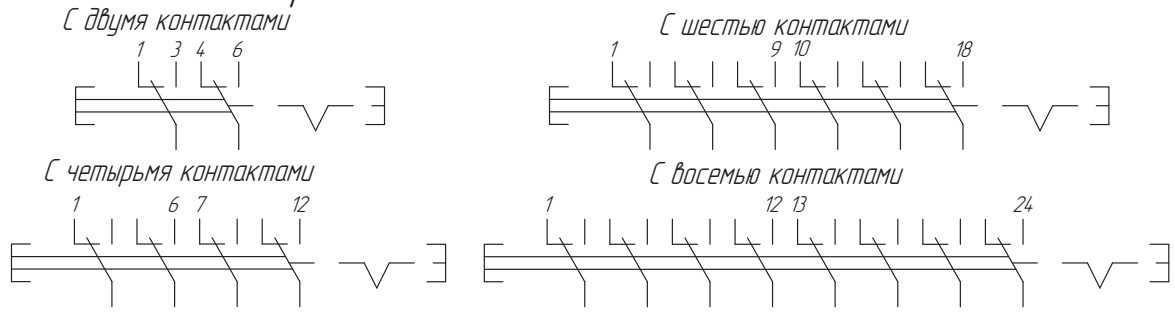
*С четырьмя контактами*



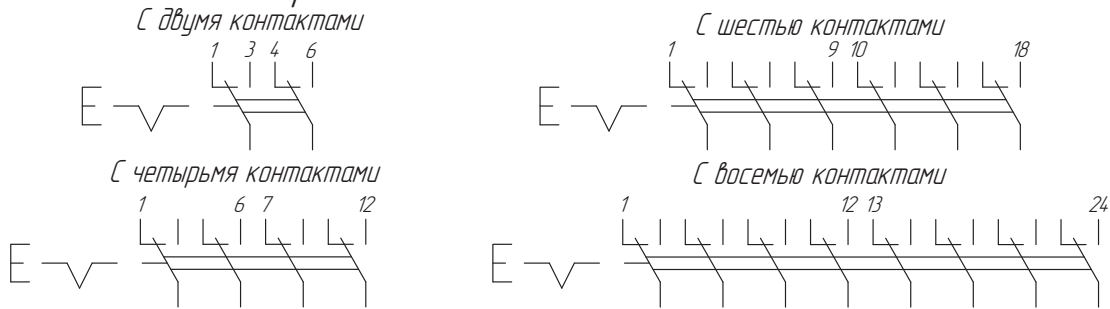
*С восемью контактами*



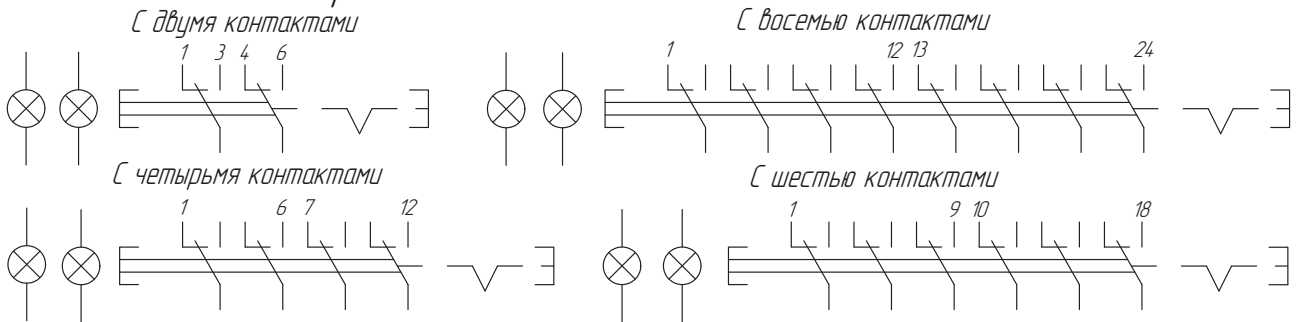
*Переключатели типоразмеров ПКн43ФБВ и ПКн43ФО.*



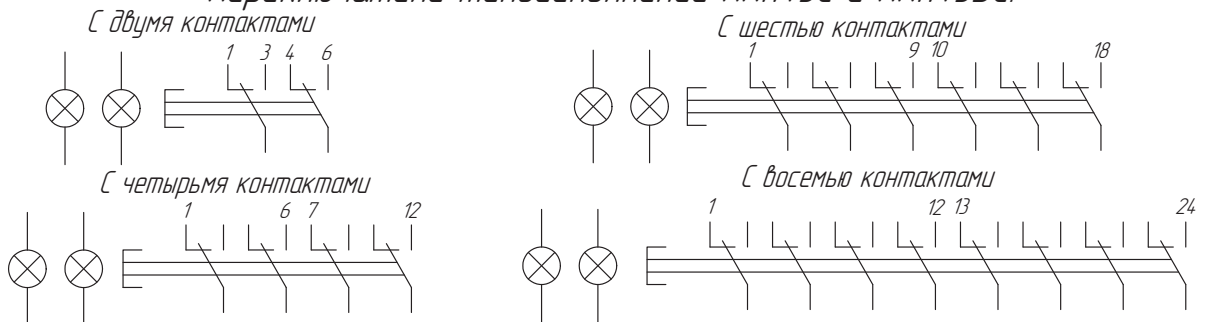
*Переключатели типоразмеров ПКн43ФН.*



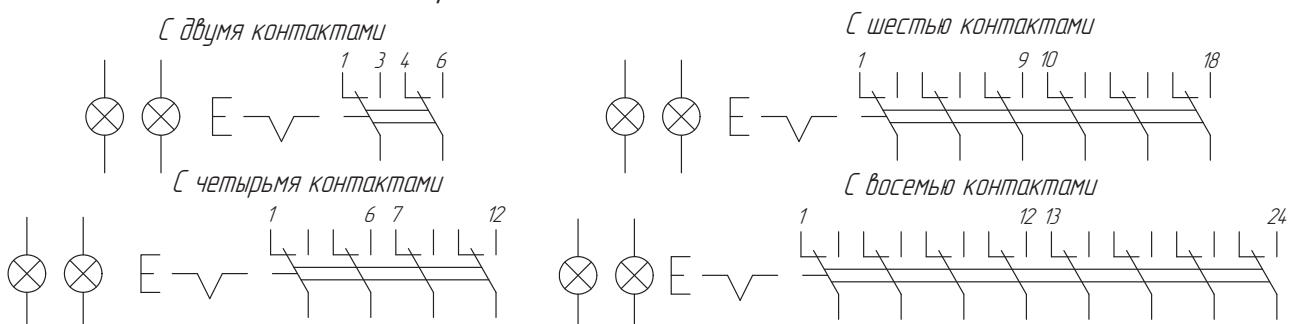
*Переключатели типоразмеров ПКн43ФБВС и ПКн43ФОС.*



*Переключатели типоразмеров ПКн43С и ПКн43БС.*

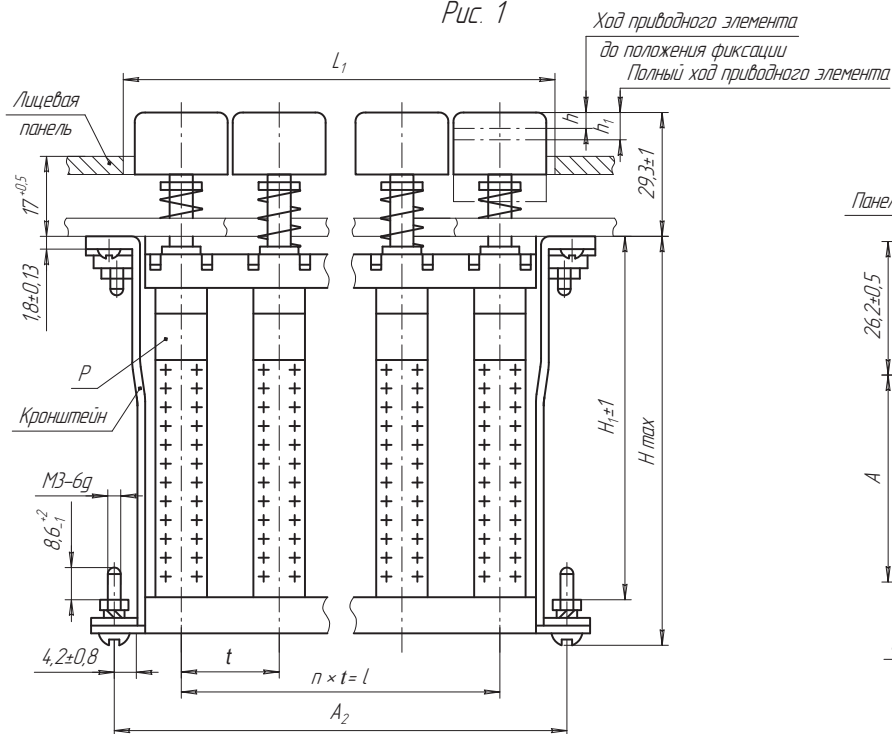


*Переключатели типоразмеров ПКн43ФНС.*

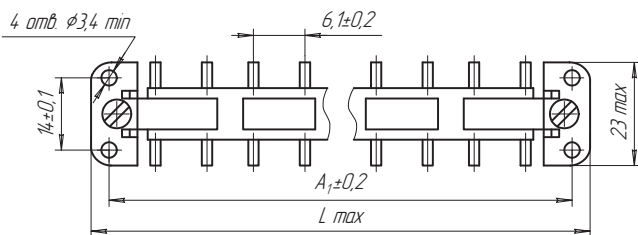


## Переключатель ПКН43

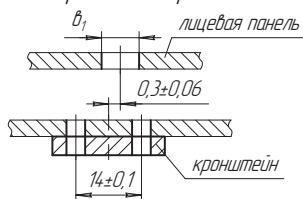
Рис. 1



Лицевая панель и панель не показаны



Расположение лицевой панели относительно крепежных отверстий переключателя



Шаг t, мм	d, мм	d <sub>1</sub> , мм
20	12,8 <sup>-0,43</sup>	9,2 <sup>-0,36</sup>
15	12 <sup>-0,43</sup>	8,4 <sup>-0,36</sup>

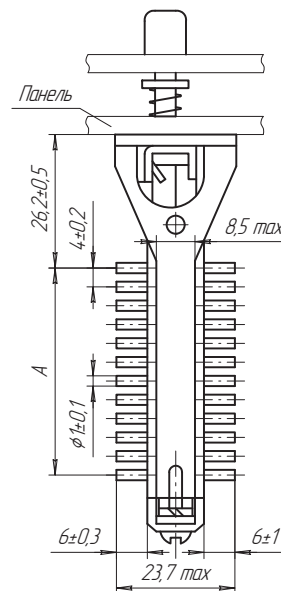
Несимметричность отверстий D относительно оси отверстия E не более 0,2 мм.

Размер 8,6<sup>-2</sup> для переключателей с количеством ячеек 9, 10, 11 при шаге 15 мм и 8, 9, 10, 11 - при шаге 20 мм.

Условное начало отсчета ячеек принято слева направо при рассмотрении переключателя расположенного так, как показано на главном виде чертежа (видны углубления "P").

На переключателях ПКН43 Ф0 ячейка общего сброса расположена последней.

Черт. 1



Оцифровка выводов в ячейке с количеством контактов восемь, шесть, четыре, два

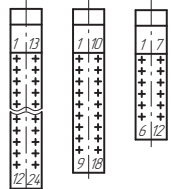


Рис. 2  
Остальное - см. рис. 1

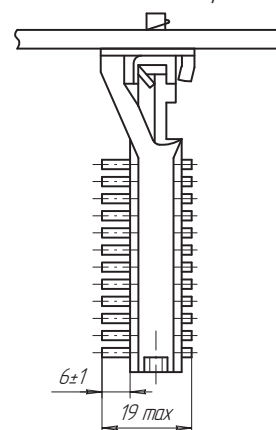


Таблица 1

Сокращенное обозначение переключателей	Количество ячеек	Шаг t, мм	h, мм	h <sub>1</sub> , мм
ПКН43-1 ПКН43-2	1	15*, 20*	—	8,5±1
ПКН43Б-1 ПКН43Б-2	2-11	15±0,15 20±0,15	8±1	8,5±1
ПКН43ФБВ-1 ПКН43ФБВ-2				
ПКН43ФО-1 ПКН43ФО-2				
ПКН43ФН-1 ПКН43ФН-2	1-11	15±0,15 20±0,15	8±1	9,5±1

Таблицы к черт. 1

Таблица 2

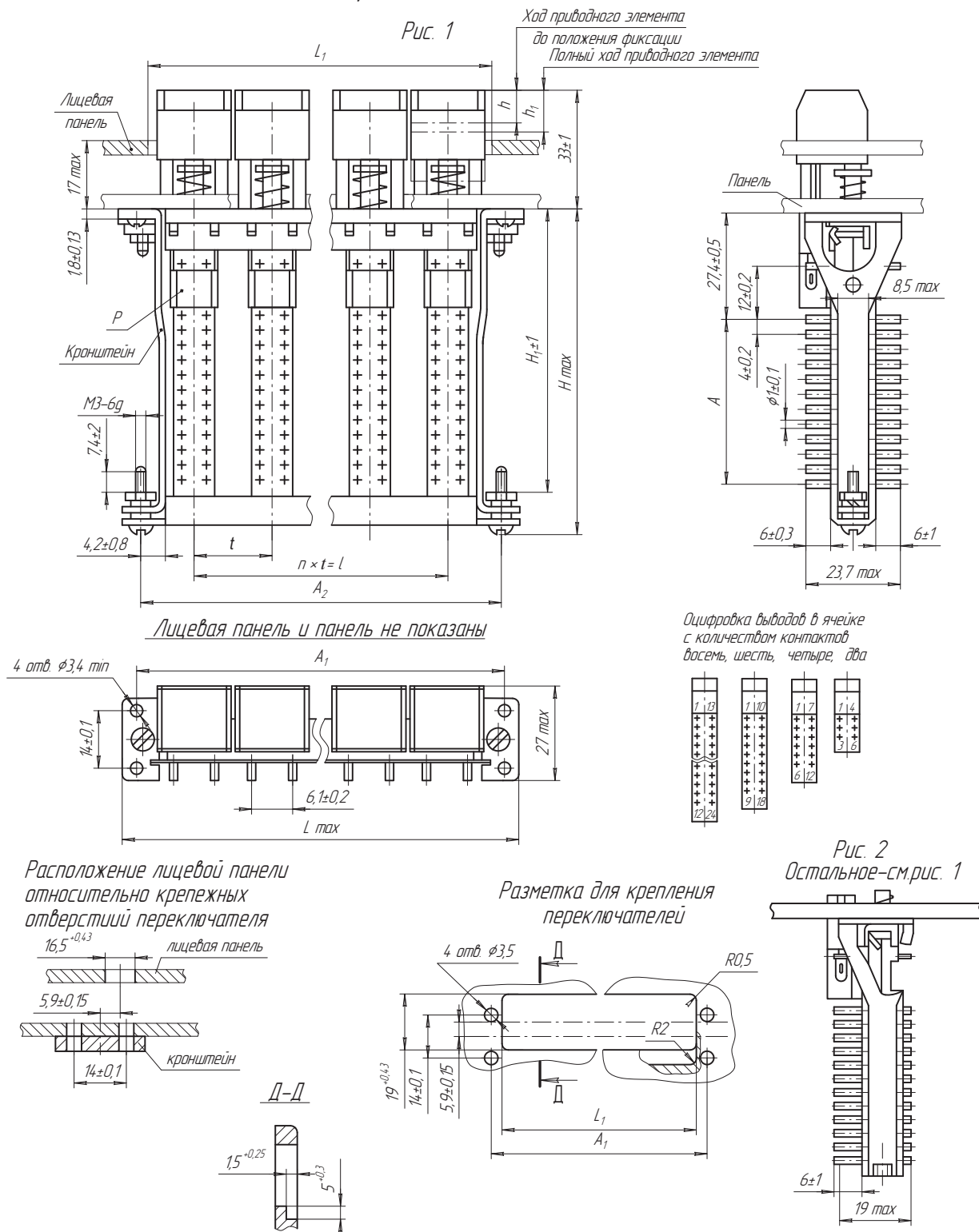
Ячейка контактная	Размеры, мм		
	H <sub>max</sub>	H <sub>1</sub>	A
с 8 переключающими контактами	89	80,2±1	44±0,2
с 6 переключающими контактами	77	68,2±1	32±0,2
с 4 переключающими контактами	65	56,2±1	20±0,2
с 2 переключающими контактами	53	44,2±1	8±0,2

\* для однокнопочного переключателя указан размер кнопки

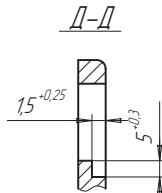
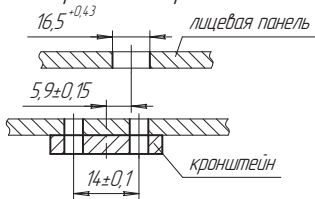
Таблица 3

Кол. ячеек	Кол. шагов, n	Размеры, мм								Масса, г, переключателя с количеством контактов в ячейке				
		A <sub>1</sub>		A <sub>2</sub>		l		L <sub>max</sub>	L <sub>1</sub>		8	6	4	2
		номин.	пред. откл.	номин.	пред. откл.	номин.	пред. откл.		номин.	пред. откл.				
Шаг по ячейкам 20 мм														
11	10	228		224		200		237	221		321	289	246	209
10	9	208		204		180		217	201		295	265	226	192
9	8	188		184		160		197	181		268	241	206	175
8	7	168		164		140		177	161		242	217	186	158
7	6	148		144		120		157	141		216	193	166	141
6	5	128	±0,2	124	±0,2	100	±0,15	137	121	+1	190	169	146	124
5	4	108		104		80		117	101		165	145	126	107
4	3	88		84		60		97	81		138	121	106	90
3	2	68		64		40		77	61		111	98	86	74
2	1	48		44		20		57	41		84	74	66	57
1	—	28		24		—		37	21		59	53	46	41
Шаг по ячейкам 15 мм														
11	10	178		174		150		187	166		296	252	215	179
10	9	163		159		135		172	151		272	232	198	165
9	8	148		144		120		157	136		248	212	181	151
8	7	133		129		105		142	121		224	192	164	137
7	6	118		114		90		127	106		200	172	147	123
6	5	103	±0,2	99	±0,2	75	±0,15	112	91	+1	176	152	130	109
5	4	88		84		60		97	76		152	132	113	95
4	3	73		69		45		82	61		128	112	96	81
3	2	58		54		30		67	46		104	92	79	67
2	1	43		39		15		52	31		80	70	62	53
1	—	28		24		—		37	16		59	53	46	41

### Переключатель ПКН43



Расположение лицевой панели относительно крепежных отверстий переключателя



Размер 7,4±2 для переключателей с количеством ячеек 9, 10, 11 при шаге 15 мм и 8, 9, 10, 11 – при шаге 20 мм.

Условное начало отсчета ячеек принято слева направо при рассмотрении переключателя расположенного так, как показано на главном виде чертежа (видны углубления "Р").

На переключателях ПКН43 ФОС ячейка общего сброса расположена последней.

Черт. 2

Таблица 1

Сокращенное обозначение переключателей	Количество ячеек	Шаг t, мм	h, мм	h <sub>1</sub> , мм
ПКн4ЗС1(2)-1 ПКн4ЗС1(2)-2	1	15* 20*	-	8,5±1
ПКн4ЗБС1(2)-1 ПКн4ЗБС1(2)-2	2-11	15±0,15 20±0,15		
ПКн4ЗФБВС1(2)-1 ПКн4ЗФБВС1(2)-2			1-11	15±0,15 20±0,15
ПКн4ЗФОС1(2)-1 ПКн4ЗФОС1(2)-2				
ПКн4ЗФНС1(2)-1 ПКн4ЗФНС1(2)-2				

Таблицы к черт. 2

Таблица 2

Ячейка контактная	Размеры, мм		
	H <sub>min</sub>	H <sub>1</sub>	A
с 8 переключающими контактами	90	80,2±1	44±0,2
с 6 переключающими контактами	78	68,2±1	32±0,2
с 4 переключающими контактами	66	56,2±1	20±0,2
с 2 переключающими контактами	54	44,2±1	8±0,2

\* для однокнопочного переключателя указан размер кнопки

Таблица 3

Кол. ячеек	Кол. шагов, п	Размеры, мм								Масса, г, переключателя с количеством контактов в ячейке				
		A <sub>1</sub>		A <sub>2</sub>		l		L <sub>max</sub>	L <sub>1</sub>		8	6	4	2
		номин.	пред. откл.	номин.	пред. откл.	номин.	пред. откл.		номин.	пред. откл.				
Шаг по ячейкам 20 мм														
11	10	228		224		200		237	221		424	387	349	313
10	9	208		204		180		217	201		388	354	320	284
9	8	188		184		160		197	181		352	321	289	258
8	7	168		164		140		177	161		316	287	260	232
7	6	148		144		120		157	141		280	255	231	206
6	5	128	±0,2	124	±0,2	100	±0,15	137	121	+1	244	223	202	180
5	4	108		104		80		117	101		208	191	173	154
4	3	88		84		60		97	81		172	159	144	128
3	2	68		64		40		77	61		136	127	114	102
2	1	48		44		20		57	41		100	94	85	76
1	-	28		24		-		37	21		69	62	57	50
Шаг по ячейкам 15 мм														
11	10	178		174		150		187	166		365	328	290	256
10	9	163		159		135		172	151		335	301	267	235
9	8	148		144		120		157	136		305	274	243	214
8	7	133		129		105		142	121		275	247	219	193
7	6	118		114		90		127	106		245	220	195	172
6	5	103	±0,2	99	±0,2	75	±0,15	112	91	+1	215	193	171	151
5	4	88		84		60		97	76		185	166	147	130
4	3	73		69		45		82	61		155	139	124	109
3	2	58		54		30		67	46		125	112	101	88
2	1	43		39		15		52	31		95	86	77	67
1	-	28		24		-		37	16		69	62	57	50