

## Переключатели модульные типа ПКн61, ПКн81

предназначены для коммутации электрических цепей постоянного и переменного (частотой до 30 МГц) токов, для печатного и объемного монтажа

### Обозначение:

#### Переключатель

ПКн61(81)Н(З,Б)1(2)-1(2-8)-1(2-6)-7,5(10; 12,5; 15; 22,5)-2(4,6,8)-б(ч,к)1(2-8) АГО.360.306 ТУ, где

П – переключатель;

Кн – кнопочный;

61 (81) – порядковый номер разработки;

Н (З, Б) – обозначение фиксации:

Н – независимая;

З – зависимая;

Б – без фиксации;

1 (2) – обозначение покрытий контактов:

1 – золото;

2 – серебро;

1 (2 - 8) – количество модулей;

1 (2 - 6) – исполнение по выводам;

Исполнение	Расположение выводов	Монтаж
1	на 2 стороны	печатный
2	на 1 сторону	печатный
3	на 2 стороны	объемный
4	на 1 сторону	объемный
5	на 2 стороны перпендикулярно корпусу	объемный
6	на 1 сторону перпендикулярно корпусу	объемный

7,5 (10; 12,5; 15; 22,5) – шаг по модулям в мм;

2 (4, 6, 8) – количество переключающих контактов;

б (ч, к) 1 (2 - 8) – обозначение цвета кнопок и их количество:

б – белый;

ч – черный;

к – красный;

АГО.360.306 ТУ – обозначение технических условий;

Вид климатического исполнения – УХЛ2.1 по ГОСТ 15150-69

Типовая номенклатура:

Обозначение типа переключателя	Фиксация	Типоразмеры			Цвет кнопок
		шаг между осями модулей, (размер кнопки), мм	количество модулей в переключателе, шт.	количество переключающих контактов в модуле, шт.	
ПКн61	независимая, без фиксации	10	1	2, 4, 6, 8	красный, белый, черный
		15			
	22,5				
	зависимая	7,5	2, 3, 4, 5, 6, 7		
15		2, 3, 4, 5, 6			
22,5		2, 3, 4, 5, 7, 8			
ПКн81	зависимая	12,5	3, 6, 8	2	—

Переключатели, отличающиеся от заданных в типовой номенклатуре, могут быть изготовлены по картам заказов

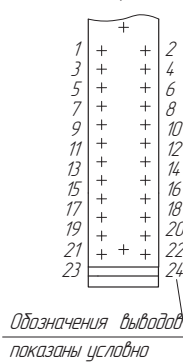
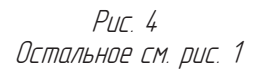
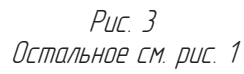
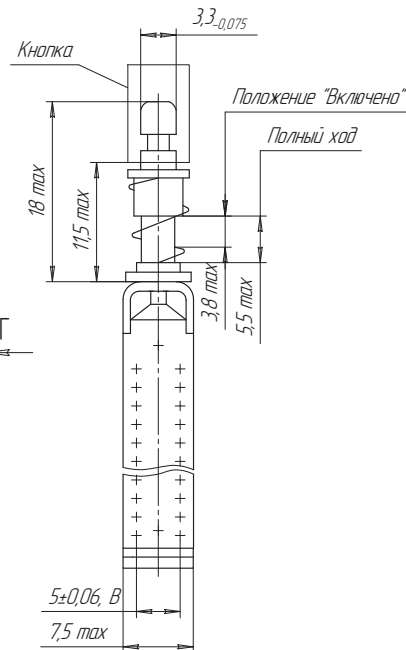
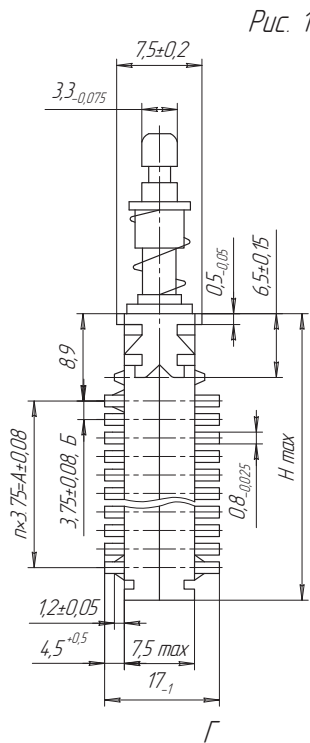
**Условия эксплуатации:**

Синусоидальная вибрация:	
диапазон частот, Гц . . . . .	1 – 100
амплитуда ускорения, м/с <sup>2</sup> (g) . . . . .	.50 (5)
Механический удар многократного действия:	
пиковое ударное ускорение, м/с <sup>2</sup> (g) . . . . .	150 (15)
Атмосферное пониженное рабочее давление, кПа (мм рт. ст.) . . . . .	53,3 (400)
Рабочая температура среды, °С:	
повышенная . . . . .	.70
пониженная . . . . .	минус 45
Смена температур, °С . . . . .	от 70 до минус 45
Повышенная относительная влажность воздуха при 35 °С, % . . . . .	98
Иней и роса	
Сечение проводов, паяемых к выводам переключателя, мм <sup>2</sup> , не более . . . . .	0,2

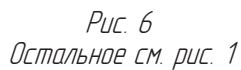
**Технические характеристики:**

Ток, А:	
для ПКн61 с серебряным покрытием контактов . . . . .	1·10 <sup>-3</sup> – 1
для ПКн61 с золотым покрытием контактов . . . . .	1·10 <sup>-6</sup> – 0,1
для ПКн81 с серебряным покрытием контактов . . . . .	1·10 <sup>-4</sup> – 0,1
Напряжение, В:	
для ПКн61 с серебряным покрытием контактов . . . . .	0,1 – 250
для ПКн61 с золотым покрытием контактов:	
для постоянного тока . . . . .	1·10 <sup>-4</sup> – 36
для переменного тока . . . . .	1·10 <sup>-6</sup> – 36
для ПКн81 с серебряным покрытием контактов . . . . .	5·10 <sup>-2</sup> – 60
Сопротивление контакта, МОм, не более . . . . .	.25
Сопротивление изоляции, МОм, не менее . . . . .	1000
Электрическая прочность изоляции, В (эфф.) . . . . .	550
Емкость между соседними выводами, пФ . . . . .	1,5
Усилие переключения, Н (кгс), не более:	
для 2 контактного модуля . . . . .	4,5 (0,45)
для 4 контактного модуля . . . . .	5,7 (0,57)
для 6, 8 контактных модулей . . . . .	10 (1)
Число циклов переключений в зависимости от электрических режимов, климатических условий и механизма фиксации . . . . .	800 – 150000
Наработка, ч . . . . .	10000
Срок сохраняемости, лет . . . . .	.5

### Переключатели одномодульные типа ПКН61



Обозначения выводов показаны условно



Размеры Б и В заданы у основания.

Количество переключающих контактов	Количество выводов на сторону	H <sub>max</sub> , мм	n	A, мм	Масса модуля, г
2	6	22	2	7,5	3,2
4	12	33,2	5	18,75	4,2
6	18	44,5	8	30	5,2
8	24	55,7	11	41,25	6,2

### Переключатели многомодульные типа ПКНБ1

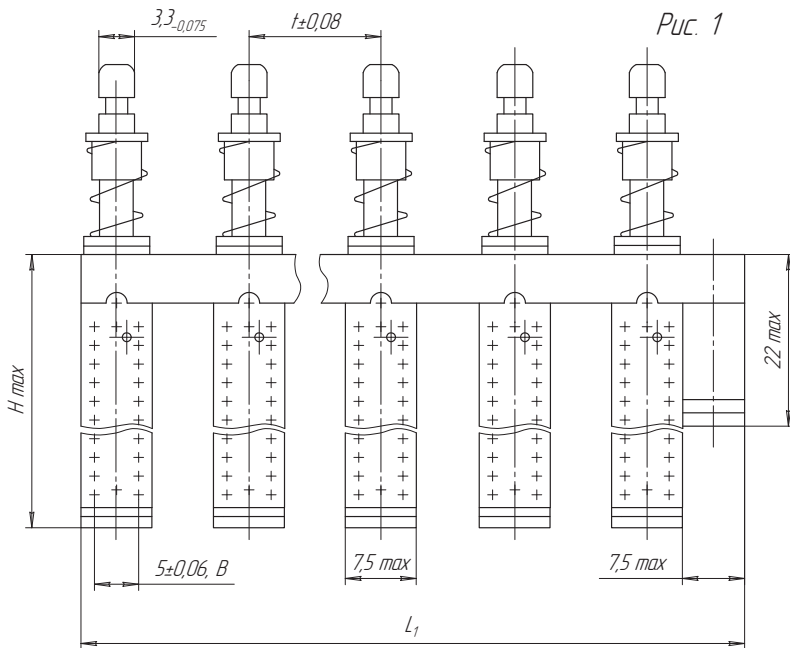


Рис. 1

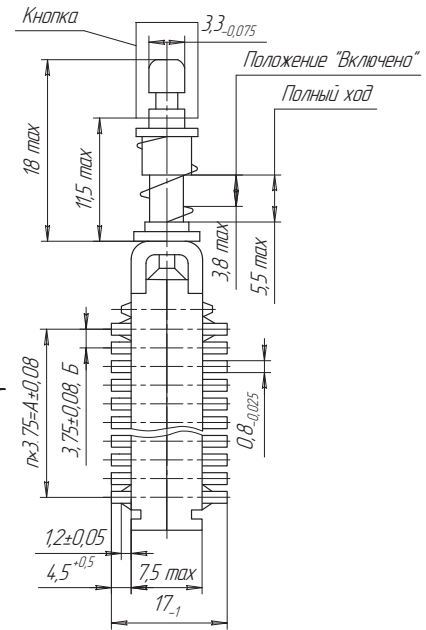
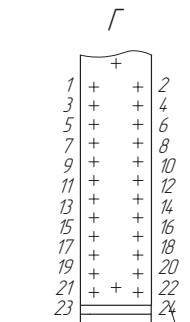


Рис. 4

Остальное см. рис. 1



Обозначения выводов показаны условно

Размеры Б и В заданы у основания

Рис. 2  
Остальное см. рис. 1

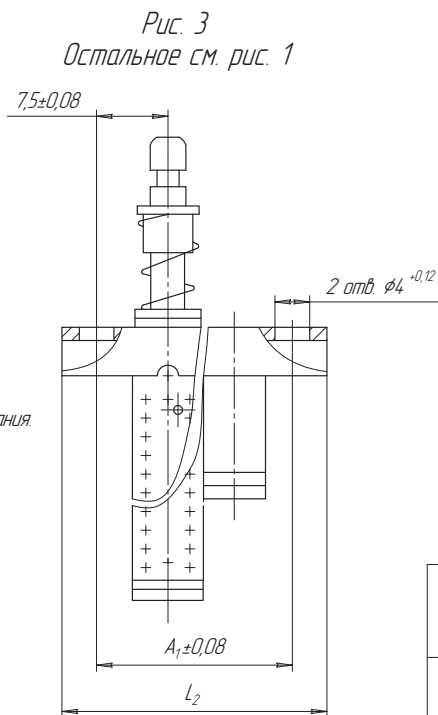
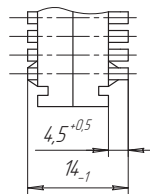
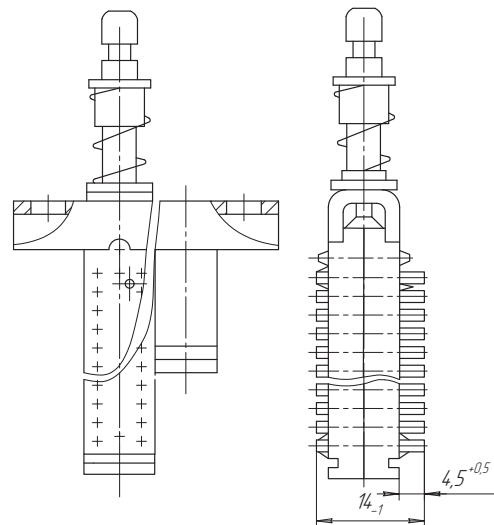


Рис. 3

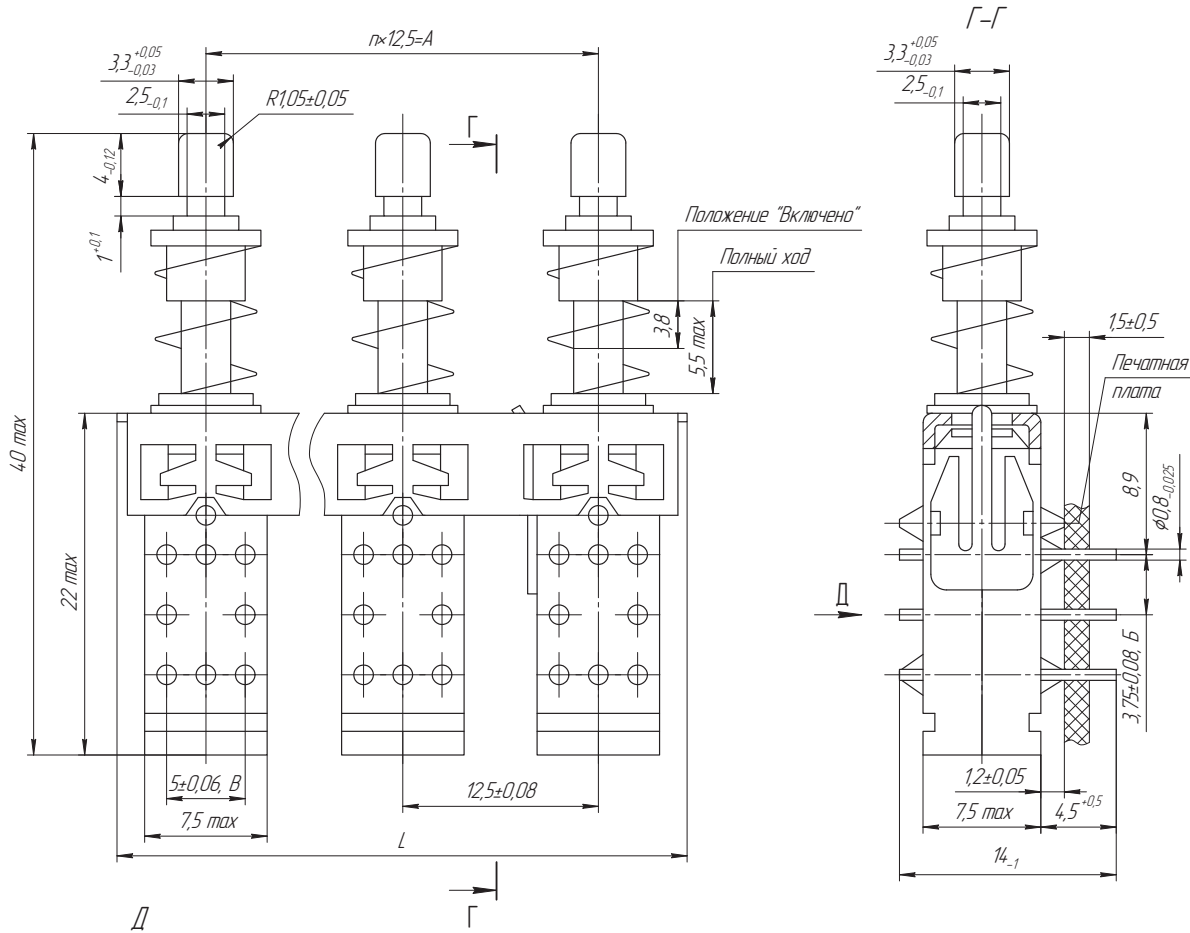
Остальное см. рис. 1



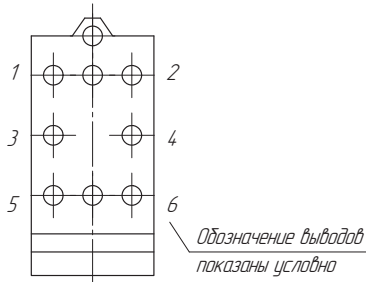
Количество переключающих контактов	Количество выводов на сторону	H <sub>max</sub> , мм	n	A, мм	Масса модуля, г
2	6	22	2	7,5	3,2
4	12	33,2	5	18,75	4,2
6	18	44,5	8	30	5,2
8	24	55,7	11	41,25	6,2

t, мм	Количество модулей	Размеры, мм		
		Рис. 1, 2 L <sub>1</sub> ±0,2	Рис. 3, 4 L <sub>2</sub> ±0,2	A <sub>1</sub>
7,5	2	22,5	37,5	30
	3	30	45	37,5
	4	37,5	52,5	4,5
	5	45	60	52,5
	7	60	75	67,5
15	2	30	45	37,5
	3	45	60	52,5
	4	60	75	67,5
	5	75	90	82,5
	6	90	105	97,5
	7	105	120	112,5
	8	120	135	127,5
22,5	2	37,5	52,5	45
	3	60	75	67,5
	4	82,5	97,5	90
	5	105	120	112,5

### Переключатели типа ПКН81

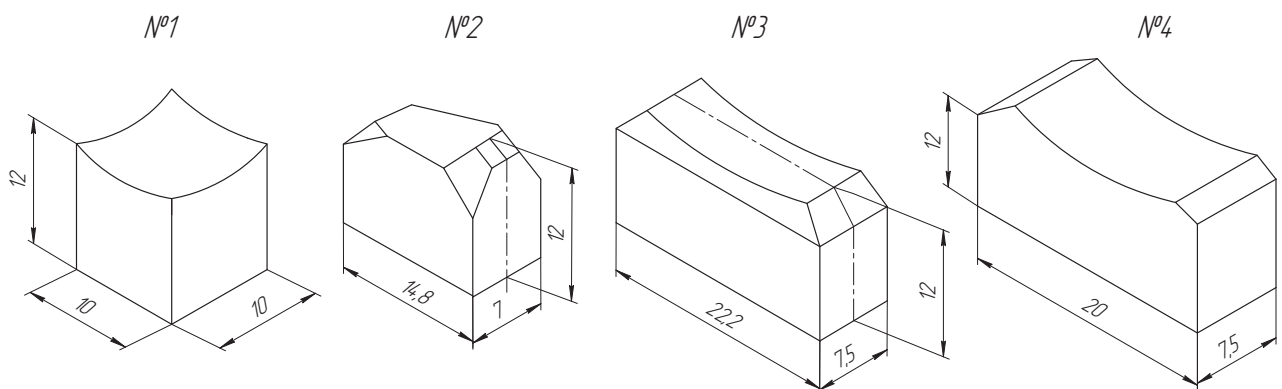


Размеры Б и В заданы у основания.



Обозначение	Количество модулей	n	A, мм		L±0,2 мм	Масса, г
			номин.	пред. откл.		
ПКН81-8	8	7	87,5	±0,08	100	26
ПКН81-6	6	5	62,5		75	20
ПКН81-3	3	2	25		37,5	10

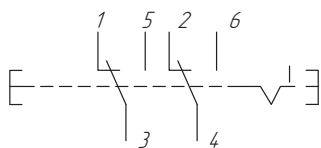
### Форма кнопок переключателя ПКН61



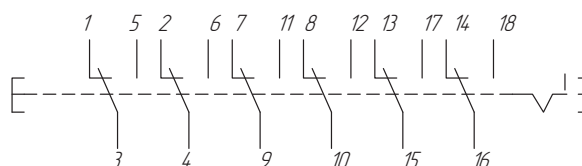
## Схемы электрические принципиальные переключателей типа ПКН61, ПКН81

### С зависимой фиксацией

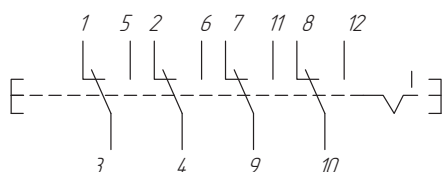
а) с двумя переключающими контактами



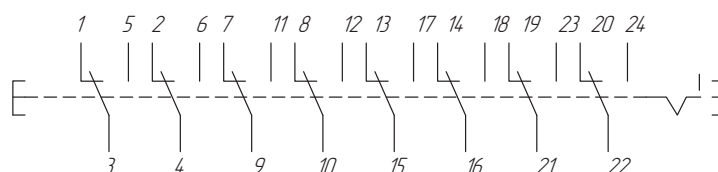
в) с шестью переключающими контактами



д) с четырьмя переключающими контактами

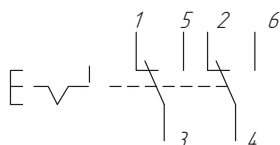


з) с восемью переключающими контактами

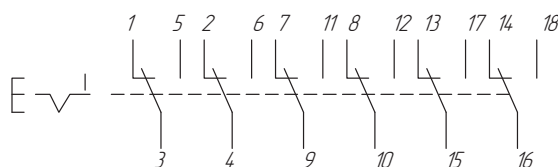


### С независимой фиксацией

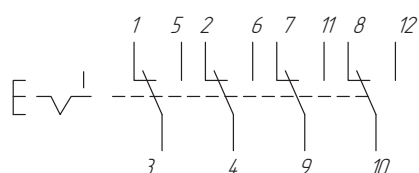
а) с двумя переключающими контактами



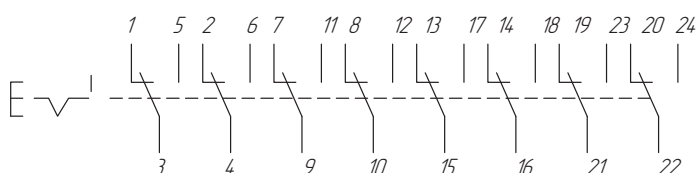
в) с шестью переключающими контактами



д) с четырьмя переключающими контактами

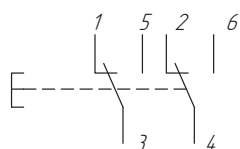


з) с восемью переключающими контактами

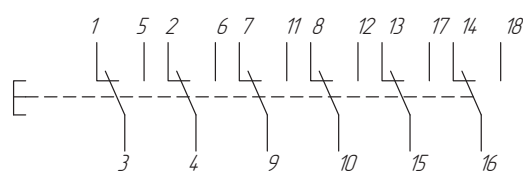


### Без фиксации

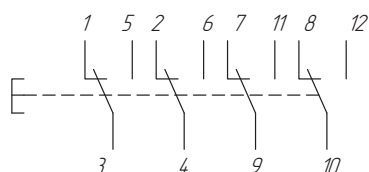
а) с двумя переключающими контактами



в) с шестью переключающими контактами



д) с четырьмя переключающими контактами



з) с восемью переключающими контактами

