



Переключатели программные поворотные типа

ПП6-11

предназначены для коммутации электрических цепей постоянного тока, для объемного монтажа

Обозначение:

Переключатель ПП6-11В

ОЮЗ.602.160 ТУ, где

П – переключатель;

П – программный;

6 – конструктивное исполнение;

1 – количество плат;

1 – число разновидностей плат;

ОЮЗ.602.160 ТУ – обозначение технических условий;

В – всеклиматическое исполнение В2.1 по ГОСТ 15150-69

Условия эксплуатации:

Синусоидальная вибрация:

диапазон частот, Гц 1 – 600

амплитуда ускорения, m/c^2 (g) 100 (10)

Механический удар многократного действия, m/c^2 (g) 400 (40)

Механический удар одиночного действия, m/c^2 (g) 5000 (500)

Линейное ускорение, m/c^2 250 (25)

Атмосферное пониженное рабочее давление, Па (мм рт. ст.) 53600 (400)

Рабочая температура, °С:

повышенная 85

пониженная минус 60

Смена температур, °С от 85 до минус 60

Относительная влажность воздуха при 35 °С, % 98

Соляной (морской) туман, иней и роса, плесневые грибы

Технические характеристики:

Коммутационный ток, А $5 \cdot 10^{-5}$ – 0,05

Коммутационное напряжение, В 0,1 – 36

Испытательное напряжение, В 500

Количество коммутационных циклов:

в нормальных климатических условиях 2500

при повышенной температуре 1250

при пониженном атмосферном давлении 625

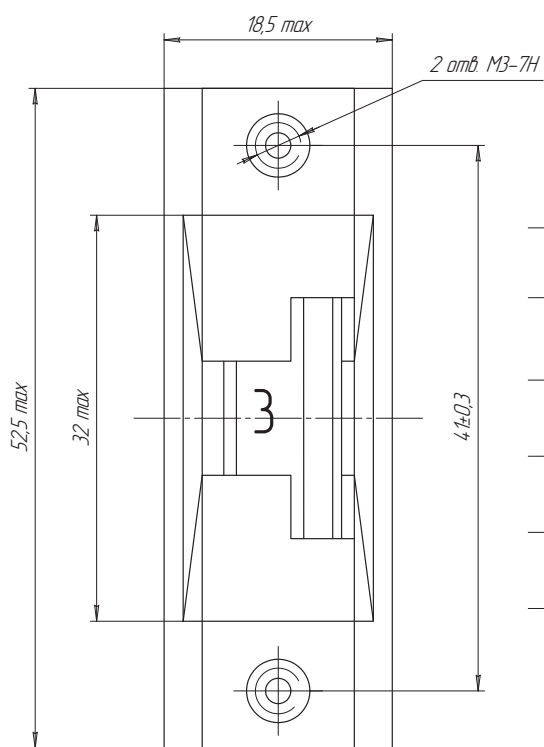
Сопротивление электрического контакта, МОм, не более 100

Сопротивление изоляции, МОм, не менее 1000

Момент переключения, Н·м 0,05 – 0,3

Минимальная наработка, ч 10000

Срок сохраняемости, лет 12



Разметка для крепления

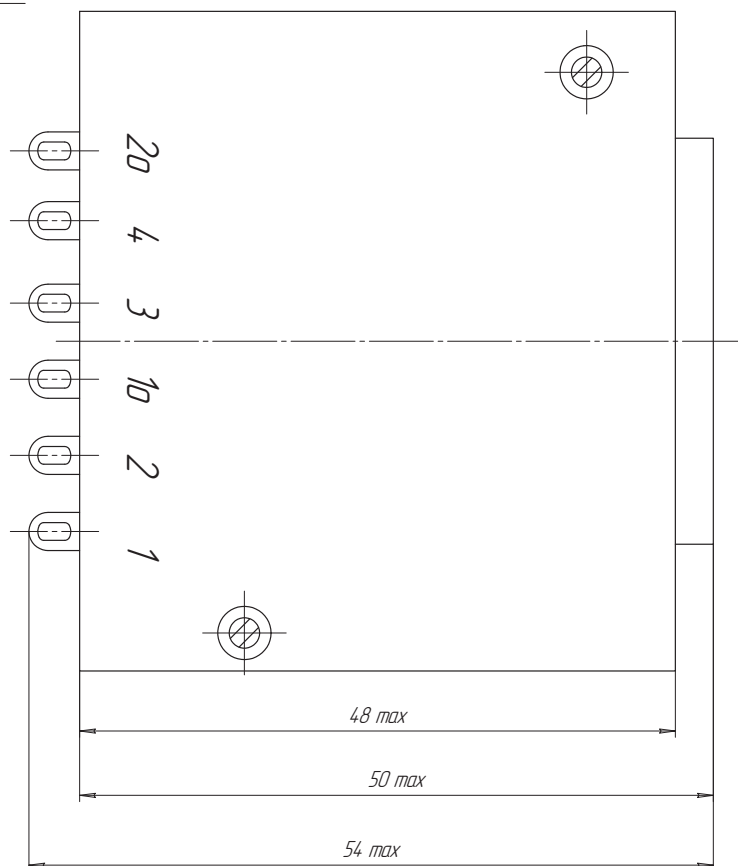


Таблица коммутации

<i>N</i> положения лямба	<i>NN</i> контактов	1	2	3	4
0		○	○	○	○
1		●	○	○	○
2		○	●	○	○
3		●	●	○	○
4		○	○	●	○
5		●	○	●	○
6		○	●	●	○
7		●	●	●	○
8		○	○	○	●
9		●	○	○	●

Примечание: В таблице при каждом положении лямба знаком ● обозначены контакты соединенные с 10, знаком ○ – соединенные с 20.