



## Переключатели поворотные с замковым устройством типа **ППЗП1**

предназначены для работы внутри помещений в цепях постоянного и переменного токов, для печатного и объемного монтажа

### Обозначение:

#### Переключатель ППЗП1-5(6)А(Б,В,Г)Э1(Э2)

ТУ У 3.53.14308479.436-98, где

ППЗП – переключатель поворотный с замковым устройством;

1 – порядковый номер разработки;

5 (6) – количество рабочих положений;

А (Б, В, Г) – вариант переключения ключом рабочих положений;

Э1 (Э2) – вариант комплектации переключателя:

Э1 – кабелем;

Э2 – жгутом;

ТУ У 3.53.14308479.436-98 – обозначение технических условий;

Вид климатического исполнения – УХЛ2.1 по ГОСТ 15150-69;

Контактная часть ВКШУ.685129.001 ТУ У 3.53.14308479-436-98

### Условия эксплуатации:

Синусоидальная вибрация:

диапазон частот, Гц . . . . . 1 – 80

амплитуда ускорения, м/с<sup>2</sup> (g) . . . . . 50 (5)

Механический удар многократного действия:

пиковое ударное ускорение, м/с<sup>2</sup> (g) . . . . . 150 (15)

Повышенная температура среды, °С:

рабочая . . . . . 55

предельная . . . . . 65

Пониженная рабочая температура среды, °С . . . . . минус 45

Повышенная относительная влажность воздуха при 25 °С, %, не более . . . . . 98

Допустимое сечение монтажных проводов, мм<sup>2</sup>, не более . . . . . 0,35

### Технические характеристики:

Ток, А . . . . .  $1 \cdot 10^{-4}$  – 0,2

Напряжение, В (ампл.) . . . . .  $5 \cdot 10^{-2}$  – 36

Максимальная коммутируемая мощность, Вт . . . . . 7,2

Испытательное напряжение, В (ампл.), не менее . . . . . 500

Сопротивление контакта, МОм, не более . . . . . 100

Сопротивление изоляции, МОм, не менее . . . . . 1000

Момент проворачивания ключа, Н·м (кгс·м) . . . . . 0,01 (0,001) – 0,6 (0,06)

Число циклов переключений . . . . . 6300

Наработка, ч . . . . . 10000

Срок сохраняемости, лет . . . . . 7

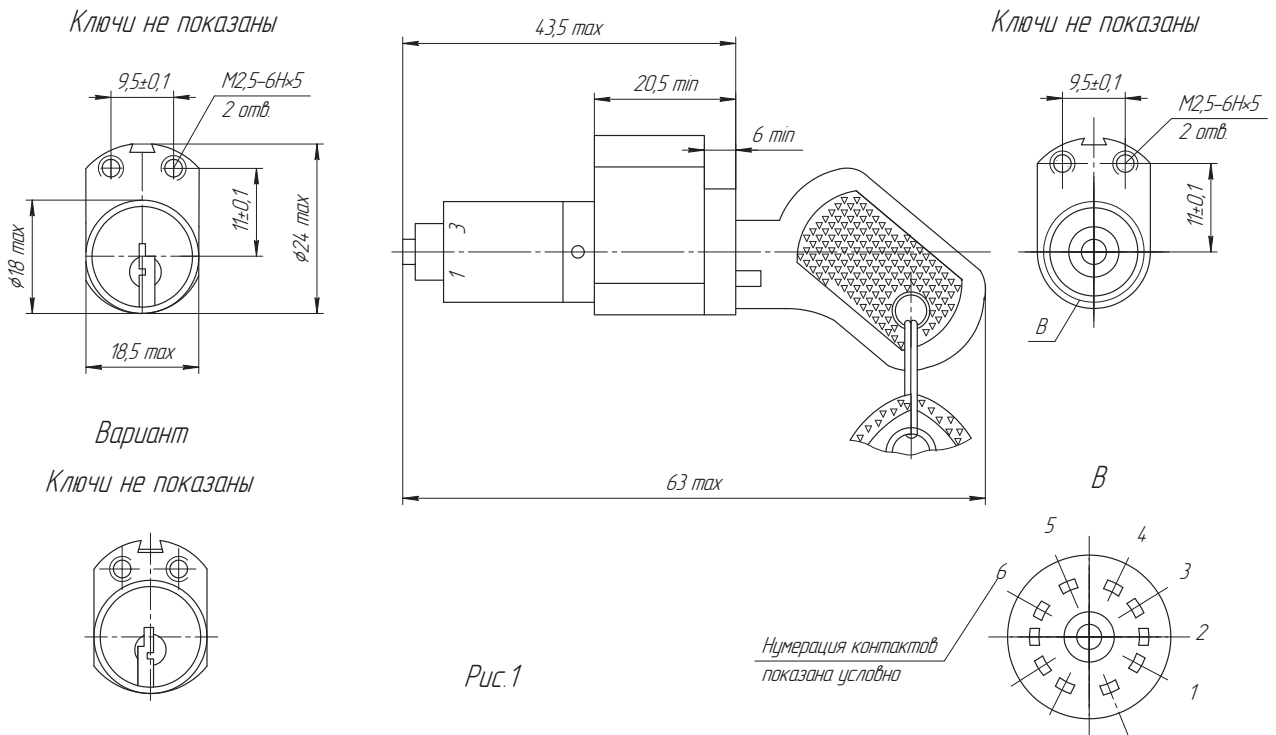


Рис.1

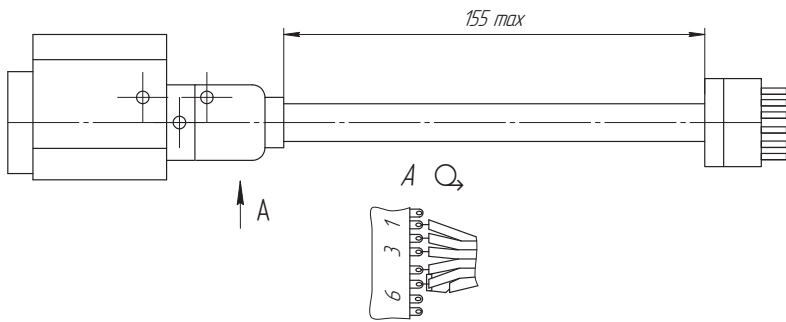
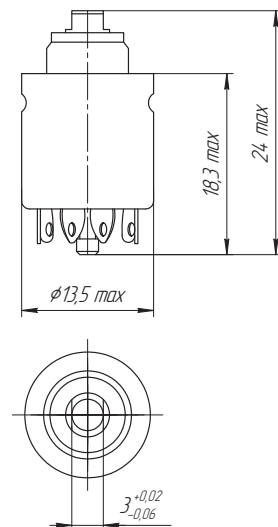


Рис.2

Масса не более 70 г

Контактная часть ВКШУ.685129.001

Условное обозначение	Рис.	Схема электрическая	Разметка для крепления
ПЛЗП1-6А	1		
ПЛЗП1-6Б			
ПЛЗП1-6А31	2		
ПЛЗП1-6А32			
ПЛЗП1-6Г31	1		
ПЛЗП1-6Г32			
ПЛЗП1-5Б	2		
ПЛЗП1-5Б31			
ПЛЗП1-5Б32			



Допускается отдельная поставка контактной части по требованию потребителя.

Рис.3