



## Переключатели малогабаритные поворотные типа

# PR2

предназначены для коммутации электрических цепей постоянного и переменного токов, для объемного монтажа

### Обозначение:

**Переключатель PR2-2(5,10)П1(2,4)Н Р(К) В**

**ОЮ0.360.067 ТУ, где**

PR2 – тип переключателя;

2 (5, 10)П – количество рабочих положений;

1 (2, 4)Н – количество направлений;

Р (К) – обозначение варианта исполнения ручки управления в соответствии с черт. 1;

ОЮ0.360.067 ТУ – обозначение технических условий;

В – всеклиматическое исполнение В2.1 по ГОСТ 15150-69

### Условия эксплуатации:

Синусоидальная вибрация:

диапазон частот, Гц . . . . . 1 – 3000

амплитуда ускорения, м/с<sup>2</sup> (g) . . . . . 200 (20)

Линейное ускорение, м/с<sup>2</sup> (g) . . . . . 2000 (200)

Механический удар одиночного действия:

пиковое ударное ускорение, м/с<sup>2</sup> (g) . . . . . 10000 (1000)

длительность действия, мс . . . . . 0,1 – 2

Механический удар многократного действия:

пиковое ударное ускорение, м/с<sup>2</sup> (g) . . . . . 1500 (150)

длительность действия, мс . . . . . 1 – 5

Атмосферное пониженное рабочее давление, кПа (мм рт. ст.) . . . . . 0,67 (5)

Рабочая температура среды, °С:

повышенная . . . . . 85

пониженная . . . . . минус 60

Смена температур, °С . . . . . от 85 до минус 60

Повышенная относительная влажность воздуха при 35 °С, % . . . . . 98

Соляной туман, иней и роса, плесневые грибы, солнечное излучение

Допустимое сечение монтажных проводов, мм<sup>2</sup>, не более . . . . . 0,35

### Технические характеристики:

Ток, А . . . . . 1·10<sup>-6</sup> – 0,5

Напряжение, В (эфф.) . . . . . 0,05 – 36

Испытательное напряжение, В (эфф.) . . . . . 350

Максимальная коммутационная мощность, Вт (В·А) . . . . . 18 (18)

Сопротивление контакта, МОм, не более . . . . . 50

Сопротивление изоляции, МОм, не менее . . . . . 1000

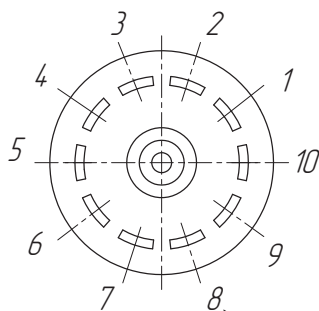
Момент переключения, Н·м (кгс·см) . . . . . 0,015 (0,15) – 0,15 (1,5)

Число коммутационных циклов в зависимости от электрических режимов

и условий эксплуатации . . . . . 375 – 5000

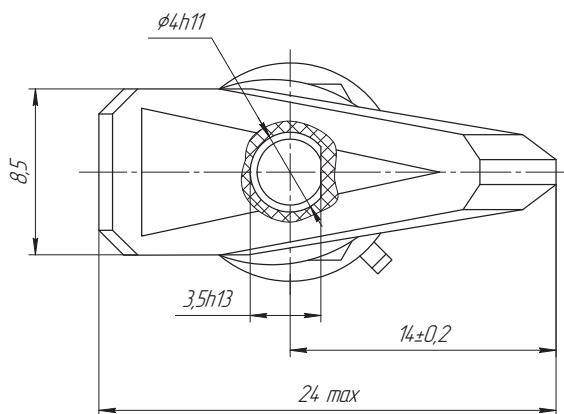
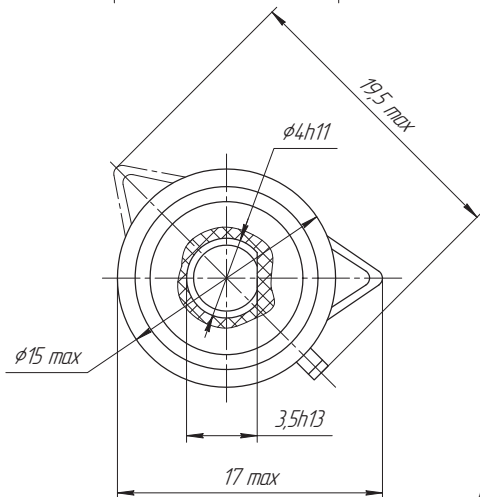
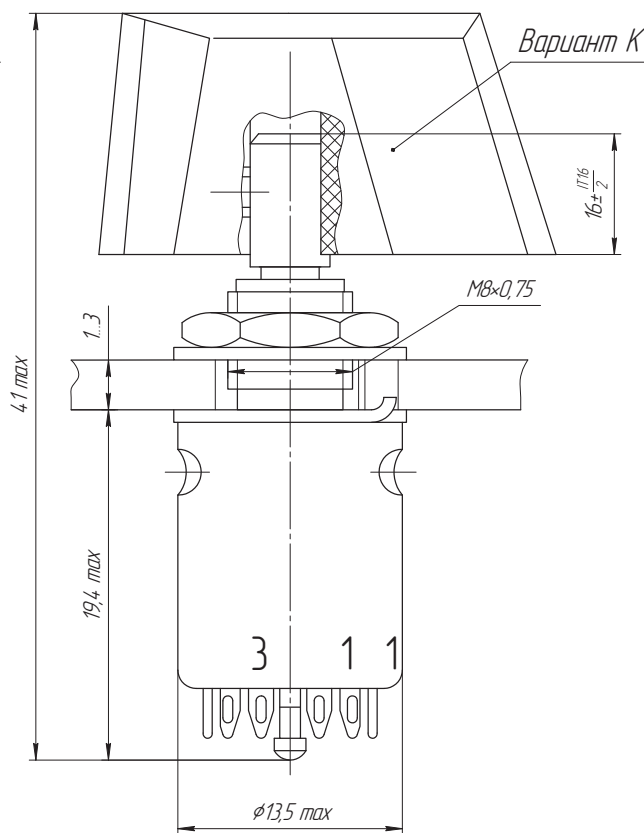
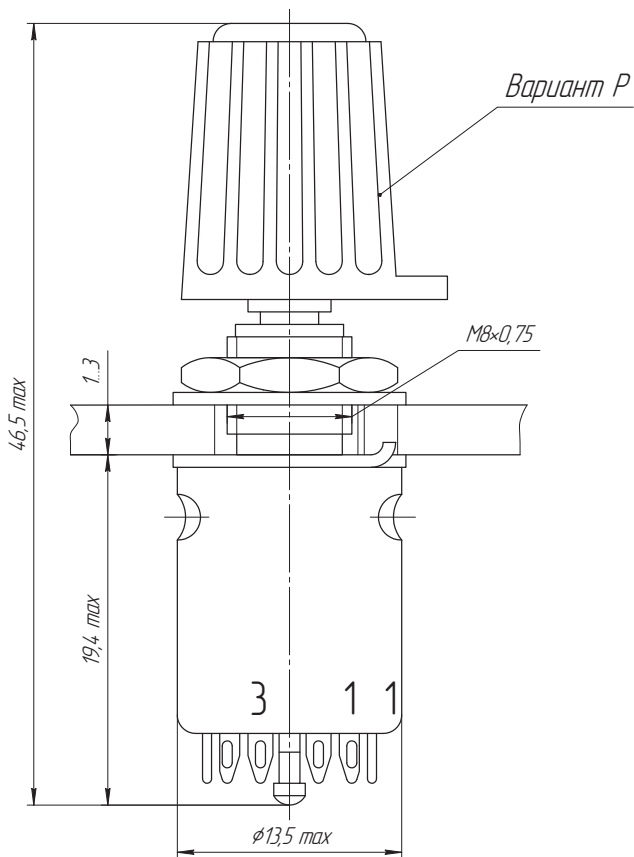
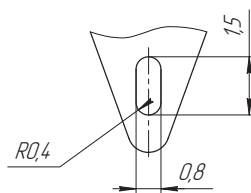
Минимальная наработка, ч . . . . . 15000

Срок сохраняемости, лет . . . . . 15



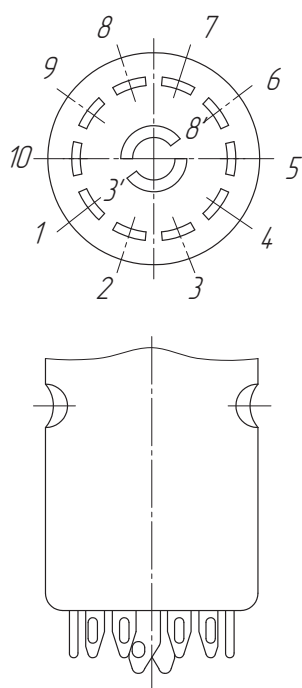
Нумерация контактов  
показана условно

Размеры отверстия  
на выводах

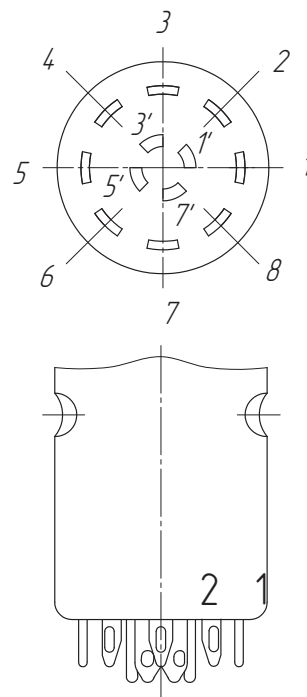


Черт. 1

Черт. 2  
Остальное - см. черт. 1



Черт. 3  
Остальное - см. черт. 1



Обозначение типонаименов переключателей	Чертеж	Количество рабочих положений	Количество направлений	Схема электрическая переключателя	Разметка панели для крепления переключателей	Вариант исполнения	Масса, г, не более
ПР2-10П1Н	1	10	1			Р	24
						К	21
ПР2-5П2Н	2	5	2			Р	24
						К	21
ПР2-2П4Н	3	2	4			Р	24
						К	21