

Переключатели малогабаритные поворотные типа

PR2

предназначены для коммутации электрических цепей постоянного и переменного токов, для объемного и печатного монтажа

Обозначение:

Переключатель PR2-1-2(5,10)П1(2,4)Н Р(К) В

ЕЩ0.360.063 ТУ, где

PR2 – тип переключателя;

1 – способ монтажа:

1 – для печатного монтажа;

отсутствие цифры – для объемного монтажа;

2 (5, 10)П – количество рабочих положений;

1 (2, 4)Н – количество направлений;

Р (К) – вариант исполнения ручки;

ЕЩ0.360.063 ТУ – обозначение технических условий;

В – климатическое исполнение В2.1 по ГОСТ 15150-69,

отсутствие буквы – УХЛ2.1 по ГОСТ 15150-69

Условия эксплуатации:

Синусоидальная вибрация:

диапазон частот, Гц 1 – 3000

амплитуда ускорения, м/с² (g) 200 (20)

Механический удар одиночного действия:

пиковое ударное ускорение, м/с² (g) 10000 (1000)

Механический удар многократного действия:

пиковое ударное ускорение, м/с² (g) 1500 (150)

Атмосферное пониженное давление, кПа (мм рт. ст.) 53,3 (400)

Повышенная рабочая температура среды, °С:

для исполнения В 85

для исполнения УХЛ 70

Пониженная рабочая температура среды, °С:

для исполнения В минус 60

для исполнения УХЛ минус 45

Повышенная относительная влажность воздуха, %:

для исполнения В при 35 °С 98

для исполнения УХЛ при 25 °С 98

Иней и роса

Для исполнения В: плесневые грибы, соляной туман, солнечное излучение

Допустимое сечение монтажных проводов, мм², не более 0,35

Технические характеристики:

Ток, А:

для исполнения В 1·10⁻⁶ – 0,5

для исполнения УХЛ 1·10⁻⁴ – 0,2

Напряжение, В 5·10⁻² – 36

Максимальная коммутируемая мощность, Вт (В·А):

для исполнения В 18 (18)

для исполнения УХЛ 7,2 (7,2)

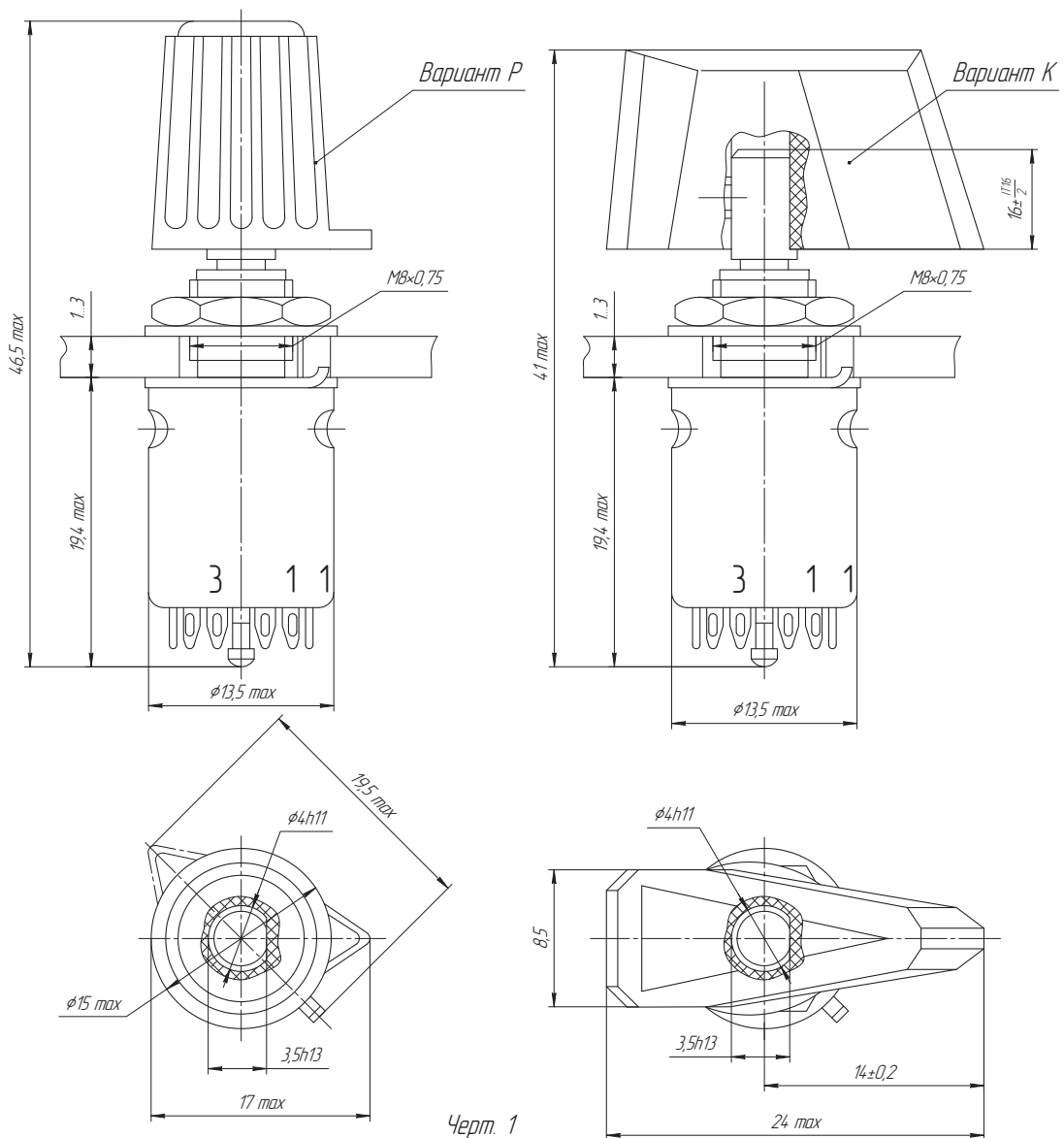
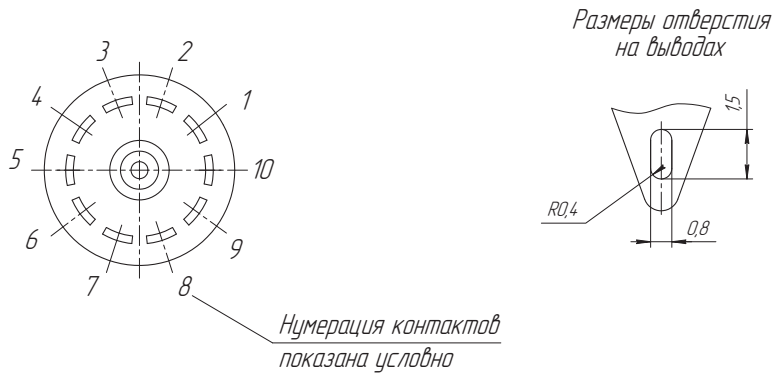
Сопrotивление контакта, МОм, не более:

для исполнения В 50

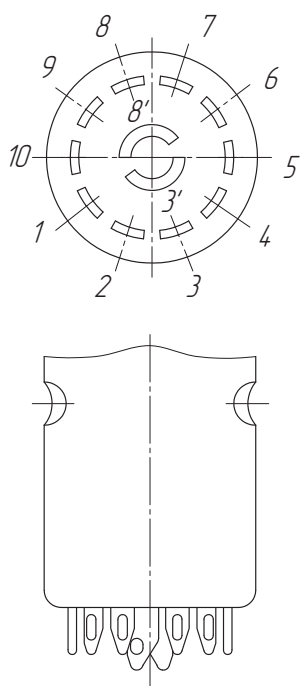
для исполнения УХЛ 100

Сопrotивление изоляции, МОм, не менее 1000

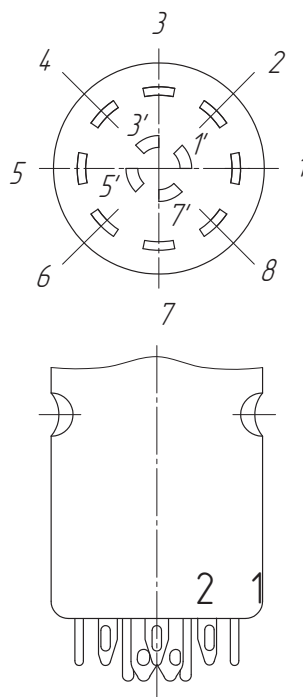
Момент переключения, Н·м (кгс·м)	0,015 (0,0015) – 0,15 (0,015)
Число коммутационных циклов в зависимости от электрических режимов и условий эксплуатации	375 – 5000
Наработка, ч:	
для исполнения В	15000
для исполнения УХЛ	10000
Гамма-процентный срок сохраняемости при $\gamma = 99,5 \%$, лет	15



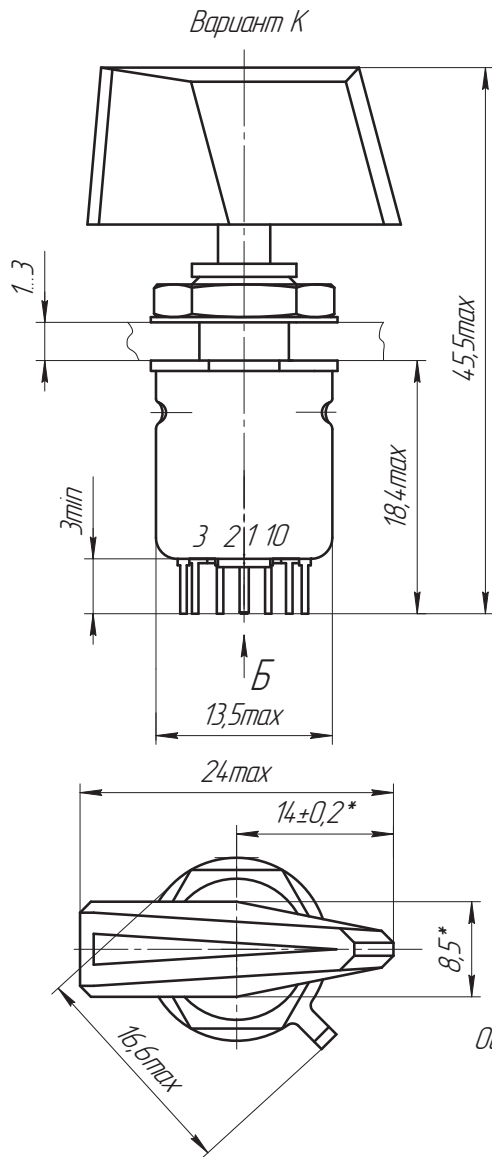
Черт. 2
Остальное – см. черт. 1



Черт. 3
Остальное – см. черт. 1

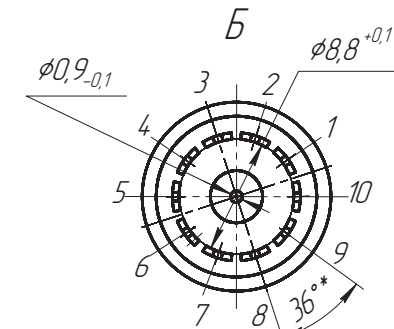


Обозначение типоминалов переключателей	Черт.	Количество рабо- чих положений	Количество направлений	Схема электрическая переключателя	Разметка панели для крепления переключателей	Вариант исполнения	Масса, г, не более
ПР2-10П1Н	1	10	1			Р	24
						К	21
ПР2-5П2Н	2	5	2			Р	24
ПР2-1-5П2Н	4					К	21
ПР2-2П4Н	3	2	4			Р	24
						К	21



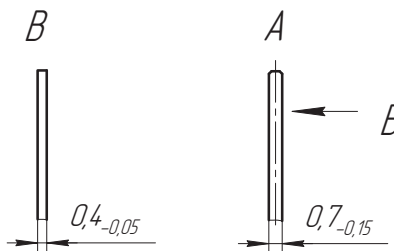
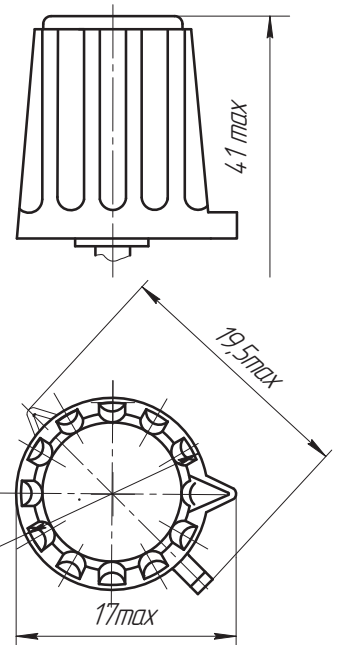
* Размеры для справок.

Черт. 4

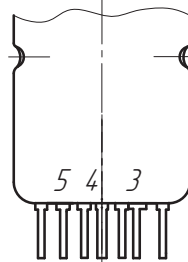


Нумерация контактов показана условно

Вариант Р



Черт. 5
Остальное см. черт. 4



Черт. 6
Остальное см. черт. 4

