

## Соединители электрические низкочастотные прямоугольные типа **ПШР36**

предназначены для работы в электрических цепях постоянного и переменного (частотой до 3МГц) токов, для объемного монтажа

### Обозначение

#### Вилка (розетка) ПШР36

ЕЦЦ0.364.002 ТУ, где

ПШР – тип соединителя;

36 – количество контактов;

ЕЦЦ0.364.002 ТУ – обозначение технических условий;

Вид климатического исполнения – УХЛ2.1 по ГОСТ 15150-69.

### Условия эксплуатации

Синусоидальная вибрация:

диапазон частот, Гц . . . . . 1 – 500

амплитуда ускорения, м/с<sup>2</sup> (g) . . . . . 100 (10)

Механический удар одиночного действия:

пиковое ударное ускорение, м/с<sup>2</sup> (g) . . . . . 1500 (150)

Механический удар многократного действия:

пиковое ударное ускорение, м/с<sup>2</sup> (g) . . . . . 400 (40)

Рабочая температура среды, °С:

повышенная . . . . . 55

пониженная . . . . . минус 65

Смена температуры среды, °С . . . . . от минус 65 до 85

Атмосферное пониженное рабочее давление, Па (мм рт. ст.) . . . . . 53,3 (400)

Повышенная относительная влажность воздуха при температуре 25 °С, % . . . . . 98

Максимальная площадь сечения проводов, подсоединяемых к хвостовикам контактов, мм<sup>2</sup>,

не более . . . . . 0,5

### Технические характеристики

Ток на контакт, А . . . . . 2

Напряжение, В (ампл.), не более . . . . . 115

Сопротивление контактов, МОм, не более . . . . . 15

Сопротивление изоляции, МОм, не менее . . . . . 5000

Электрическая прочность изоляции, В (ампл.) . . . . . 800

Емкость между любыми контактами, пФ, не более . . . . . 10

Усилие расчленения контактов с контрольным калибром, Н (кгс), не менее . . . . . 0,15 (0,015)

Усилие расчленения соединителей, Н (кгс), не более . . . . . 85 (8,5)

Невоспламеняемость.

Трудногорючесть.

Число сочленений-расчленений . . . . . 500

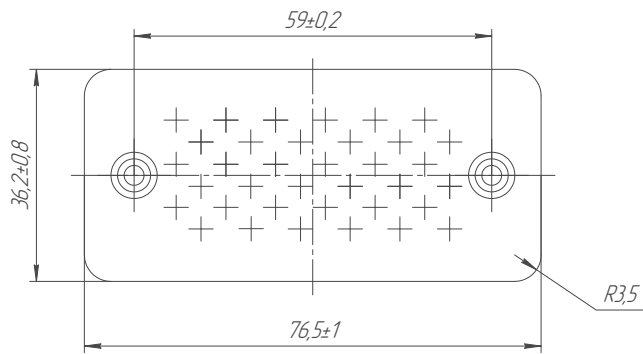
Наработка соединителей, ч . . . . . 10000

Срок сохраняемости, лет, не менее . . . . . 12

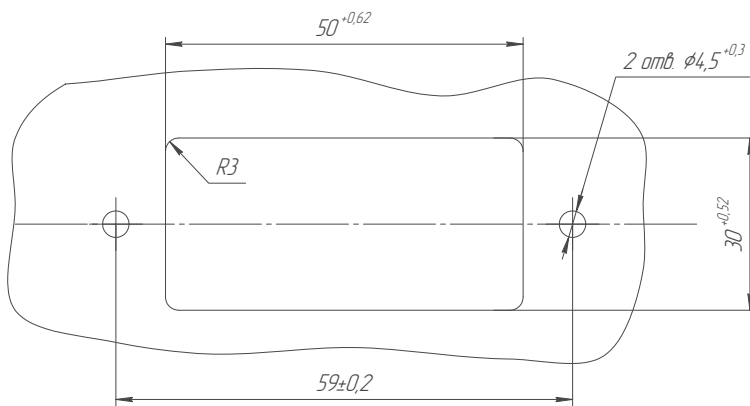
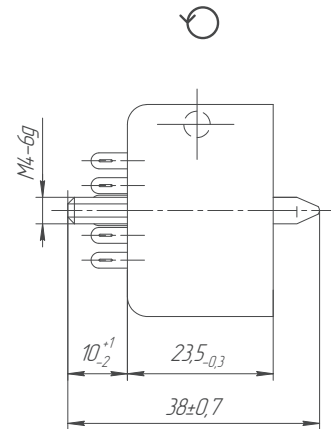
### Соответствие вилок розеткам

Соединители (вилки, розетки) изготавливают одного типа, одного типоминимала, одной типоконструкции.

*Вилка*

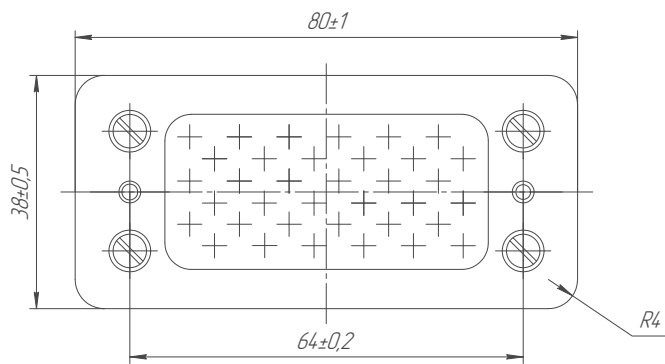


*Разметка панели*

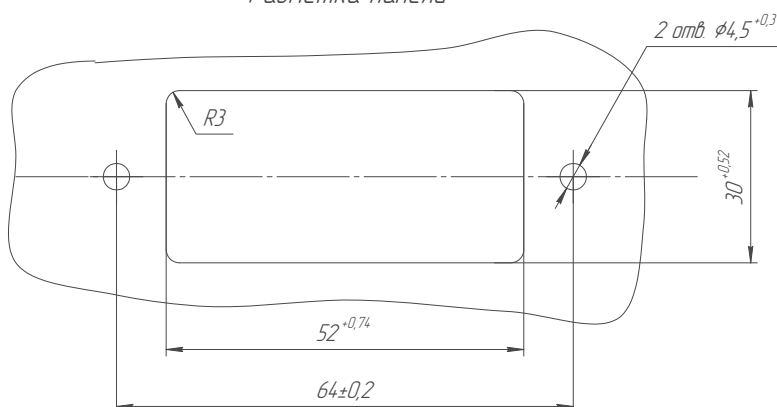
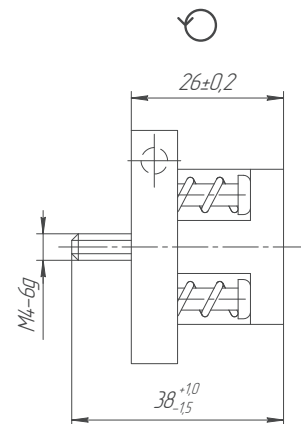


*Масса не более 80 г*

*Розетка*



*Разметка панели*



*Масса не более 90 г*