

Переключатели клавишные и рычажные типа "тумблер"

**ПТкл31, ПТкл33,
ПТкл45, ПТр31,
ПТр33, ПТр45**

предназначены для работы в электрических цепях постоянного и переменного (частотой до 1 кГц) токов, для объемного монтажа

Обозначение:

Переключатель ПТкл(р)31(33,45)-1(2,3,4)-б(ч,к,с)-ч(к,с,б,з,г)

ВШУК. 640109.008 ТУ, где

ПТ – переключатель типа "тумблер";

кл – клавишный;

р – рычажный;

31 (33, 45) – порядковый номер разработки;

1 – электрическая схема выключателя, покрытие контактов серебром;

2 – электрическая схема переключателя, покрытие контактов серебром;

3 – электрическая схема выключателя, покрытие контактов никелем;

4 – электрическая схема переключателя, покрытие контактов никелем;

б (ч, к, с) – цвет корпуса: б – белый, ч – черный, к – красный, с – серый;

ч (к, с, б, з, г) – цвет клавиши, рычага:

ч – черный, к – красный, с – серый, б – белый, з – зеленый, г – голубой;

ВШУК. 640109.008 ТУ – обозначение технических условий;

Вид климатического исполнения – УХЛ2.1 по ГОСТ 15150-69

Условия эксплуатации:

Синусоидальная вибрация:

диапазон частот, Гц1 – 200

амплитуда ускорения, м/с² (g)50 (5)

Механический удар многократного действия:

пиковое ударное ускорение, м/с² (g)150 (15)

Атмосферное пониженное давление, кПа (мм рт. ст.):

рабочее53,3 (400)

предельное12 (90)

Повышенная рабочая температура среды, °С70

Пониженная температура среды, °С:

рабочаяминус 45

предельнаяминус 60

Смена температур, °Сот 70 до минус 45

Повышенная относительная влажность воздуха при 25 °С, %98

Технические характеристики:

Ток постоянный и переменный частотой до 1000 Гц, А0,01 – 6

Напряжение, В0,1 – 250

Коммутируемая мощность:

на переменном токе, В·А, не более200

на постоянном токе, Вт, не более65

Сопротивление контакта, МОм, не более50

Сопротивление изоляции, МОм, не менее1000

Электрическая прочность изоляции, В (эфф), не менее:

между любыми электрически несоединенными выводами1500

между клавишей (ручкой) и любым выводом3000

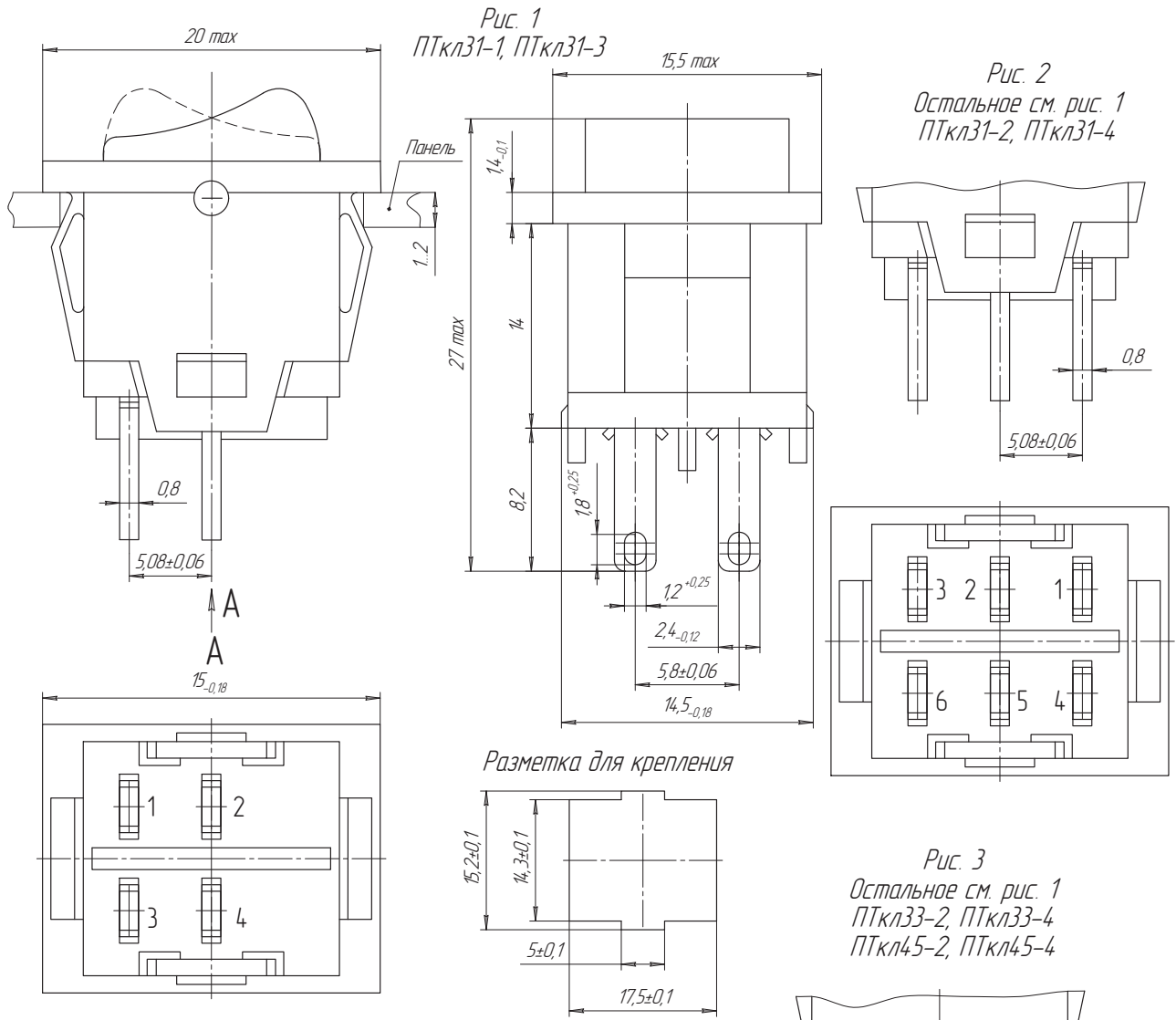
Усилие переключения, Н (кгс), не более12,5 (1,25)

Число коммутационных циклов в зависимости от электрических режимов

в нормальных климатических условиях5000 – 10000

Наработка, ч15000

Срок сохраняемости, лет, не менее5



Условное обозначение типоконструкции	Рис.	Схема тумблера	Масса, г
ПТкЛЗ1-1 ПТкЛЗ1-3	1		4,5
ПТкЛЗ1-2 ПТкЛЗ1-4	2		5,2
ПТкЛЗЗ-2 ПТкЛЗЗ-4	3		
ПТкЛ45-2 ПТкЛ45-4			

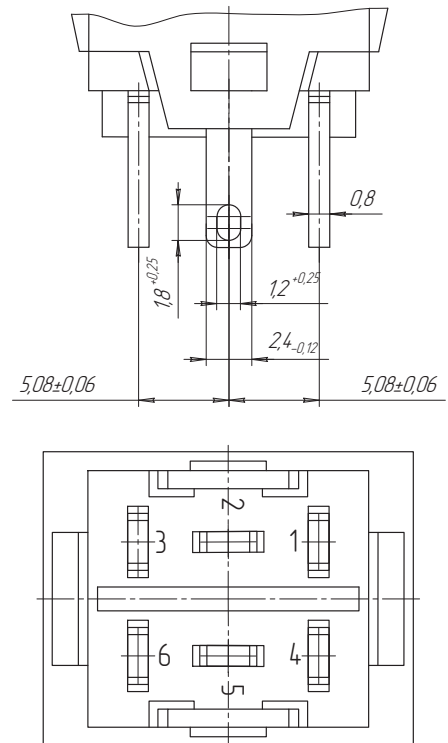


Рис. 1
ПТр31-1, ПТр31-3

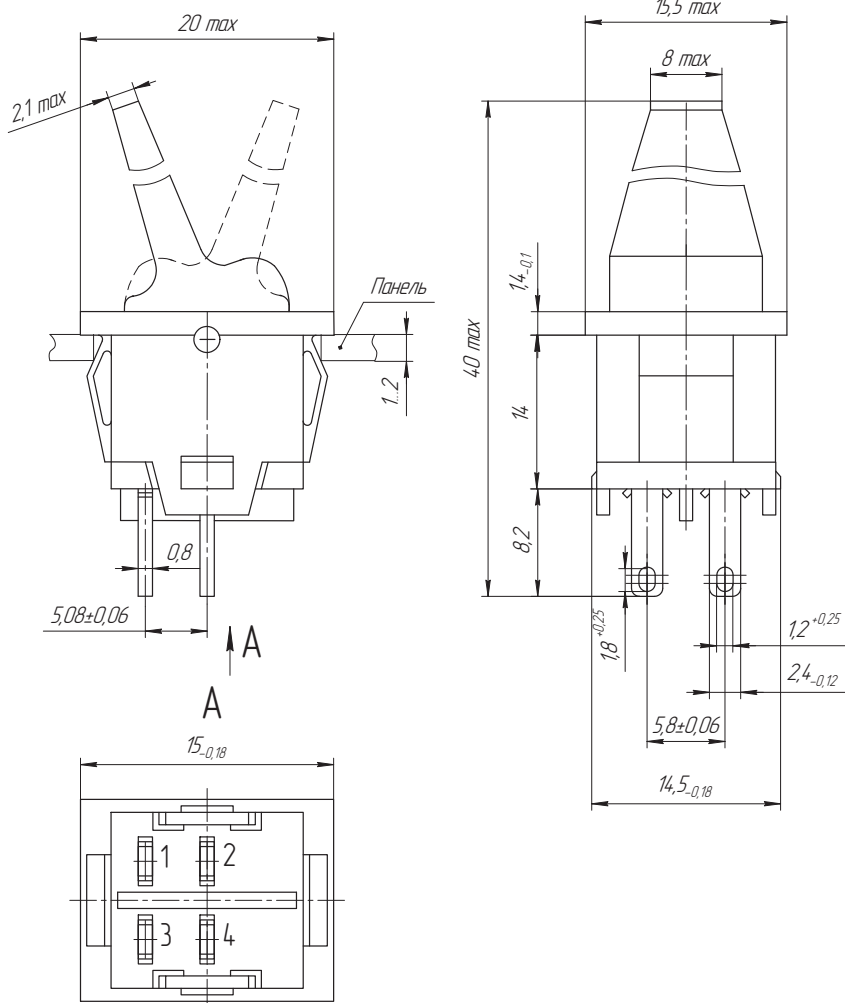
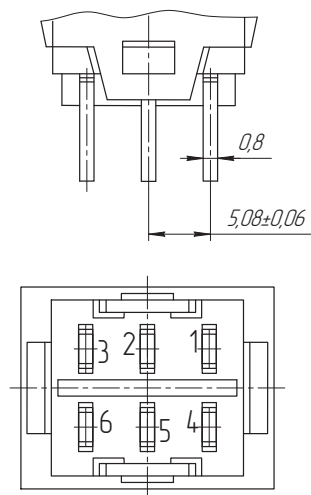


Рис. 2
Остальное - см. рис. 1
ПТр31-2, ПТр31-4



Разметка для крепления

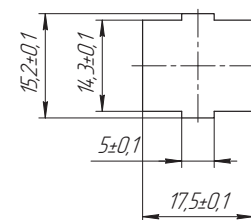
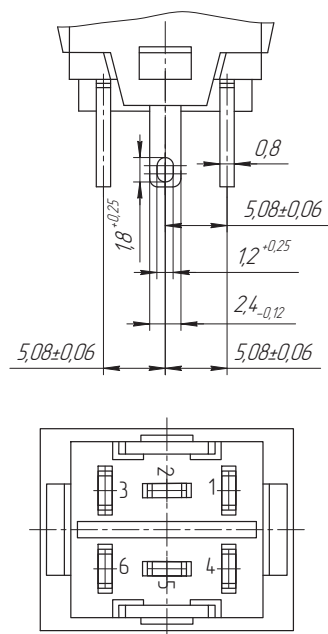


Рис. 3
Остальное см. рис. 1
ПТр33-2, ПТр33-4,
ПТр45-2, ПТр45-4



Условное обозначение типоконструкции	Рис.	Схема тумблера	Масса, г
ПТр31-1 ПТр31-3	1		5,4
ПТр31-2 ПТр31-4	2		5,9
ПТр33-2 ПТр33-4	3		
ПТр45-2 ПТр45-4			