

Переключатели кнопочные типа ПКн99

предназначены для коммутации электрических цепей постоянного и переменного (частотой до 20 МГц) токов до 0,04 А и напряжением до 60 В, для печатного и объемного монтажа

Обозначение:

Переключатель ПКн99-2(4)-1(1.1)

ВШУК.640109.003 ТУ, где

ПКн – переключатель кнопочный;

99 – порядковый номер разработки;

2 (4) – количество переключающих контактов;

1 – исполнение для печатного монтажа;

1.1 – исполнение для объемного монтажа;

ВШУК.640109.003 ТУ – обозначение технических условий;

Вид климатического исполнения – УХЛ2.1 по ГОСТ 15150-69

Условия эксплуатации:

Синусоидальная вибрация:

диапазон частот, Гц 1 – 80

амплитуда ускорения, м/с² (g) 50 (5)

Механический удар многократного действия:

пиковое ударное ускорение, м/с² (g) 150 (15)

Атмосферное пониженное давление, кПа (мм рт. ст.):

рабочее 53,3 (400)

предельное 19,4 (145)

Повышенная температура среды, °С:

рабочая 55

предельная 60

Пониженная температура среды, °С:

рабочая минус 10

предельная минус 60

Смена температур, °С от 55 до минус 10

Повышенная относительная влажность воздуха при 25 °С, %, не более 98

Технические характеристики:

Ток, А $1 \cdot 10^{-4}$ – 0,04

Напряжение, В 0,1 – 60

Испытательное напряжение, В (эфф), не менее 500

Сопротивление контакта, МОм, не более 25

Сопротивление изоляции, МОм, не менее 1000

Усилие переключения, Н (кгс), не более:

для ПКн99-2 1,4 (0,14)

для ПКн99-4 1,8 (0,18)

Число циклов переключений в зависимости от электрических режимов

в нормальных климатических условиях:

для ПКн99-2 400000 – 450000

для ПКн99-4 300000 – 450000

Наработка, ч 10000

Срок сохраняемости, лет 5

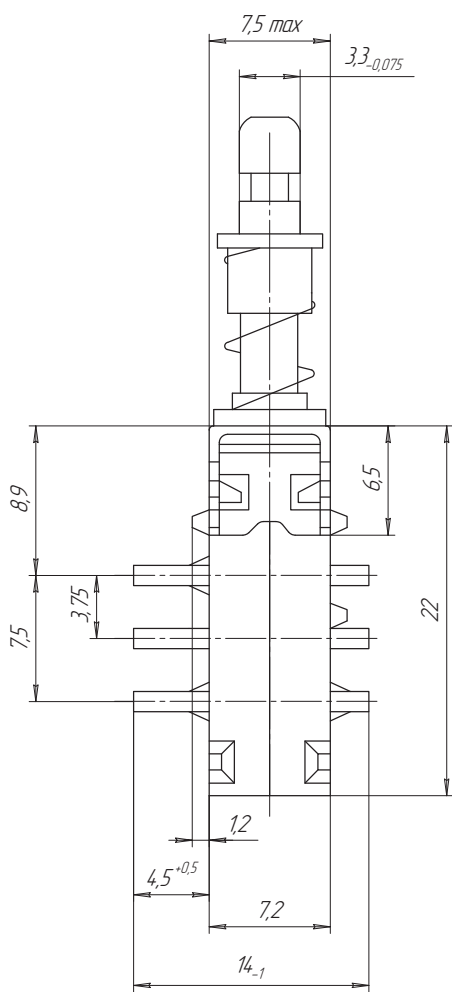


Рис. 2
Остальное см. рис. 1

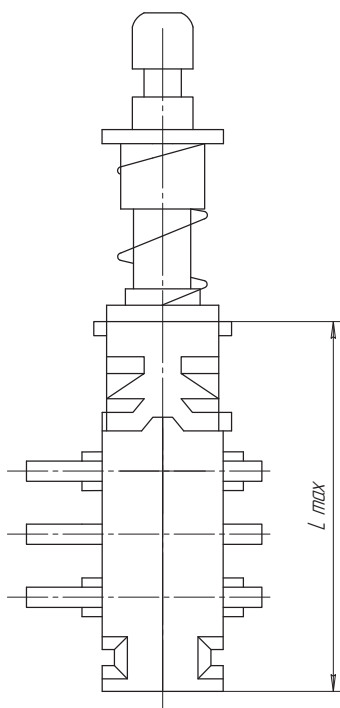


Рис. 1

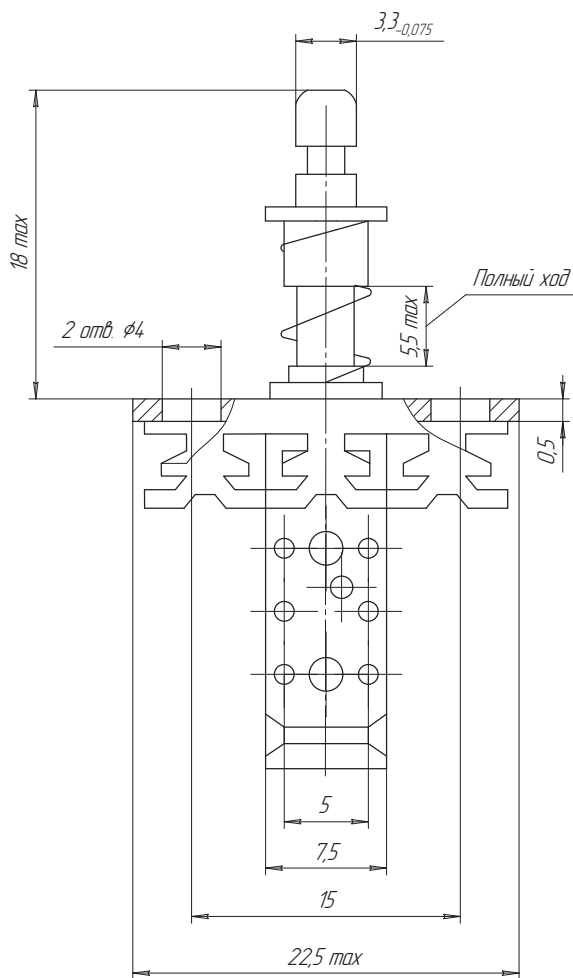
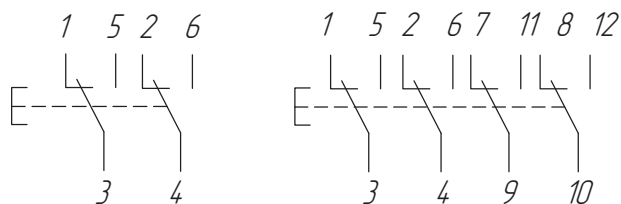


Схема электрическая
с двумя переключающими контактами
с четырьмя переключающими контактами



Условное обозначение типоконструкции	Рис	Количество переключающих контактов	L max, мм	Масса, г
ПКН99 - 2 - 11	1	2	-	3,2
ПКН99 - 4 - 1	2	4	33,2	4,2
ПКН99 - 2 - 1	2	2	22	3,2