

Соединители для плоского кабеля Р6-16, В6-16, В16-1

предназначены для использования в радиоэлектронной аппаратуре

Обозначение

Розетка Р6-16, Вилка В6-16 (В16-1)

АГО.364.001 ТУ, где

Р – розетка;

В – вилка;

1, 6 – порядковый номер разработки;

16 – количество контактов;

АГО.364.001 ТУ – обозначение технических условий;

Вид климатического исполнения – УХЛ2.1 по ГОСТ 15150-69.

Условия эксплуатации

Синусоидальная вибрация:

диапазон частот, Гц 1 – 80

амплитуда ускорения, м/с² (g) 50 (5)

Атмосферное давление, кПа (мм рт. ст.) от 84 (630) до 106 (800)

Повышенная рабочая температура среды, °С 100

Пониженная рабочая температура среды, °С минус 45

Смена температур, °С от 100 до минус 45

Повышенная влажность воздуха при температуре до 25 °С, %, не более 80

Технические характеристики

Ток, А:

Р6-16, В6-16 $1 \cdot 10^{-6} - 0,2$

В16-1 $1 \cdot 10^{-6} - 0,4$

Напряжение, В, не более 100

Сопротивление контакта, Ом, не более 0,02

Сопротивление изоляции, МОм, не менее:

Р6-16 1000

В16-1, В6-16 10

Испытательное напряжение, В (ампл.), не менее 500

Емкость между двумя соседними контактами, пФ, не более:

Р6-16, В6-16 1

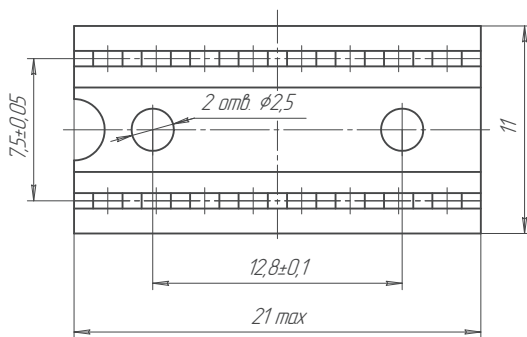
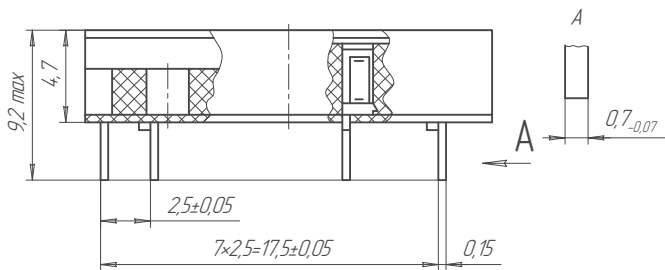
В16-1 2

Количество сочленений 500

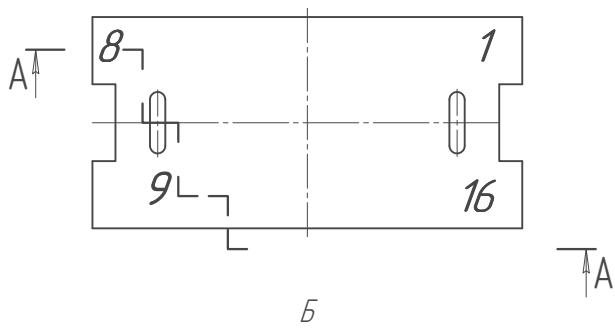
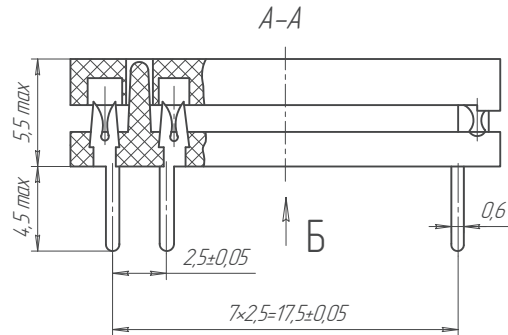
Наработка, ч 10000

Срок сохраняемости, лет, не менее 6

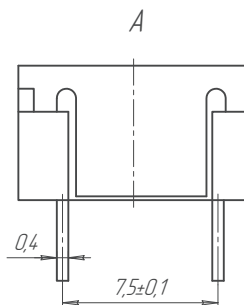
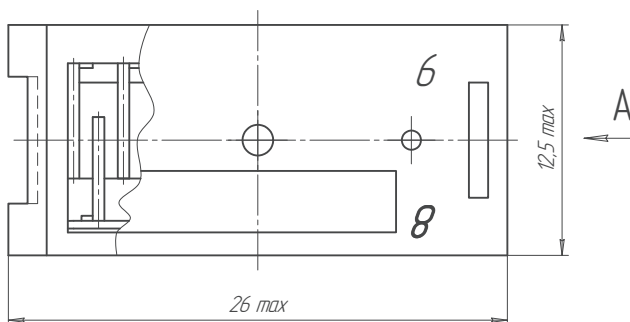
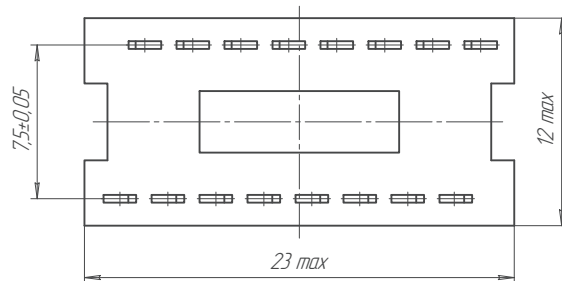
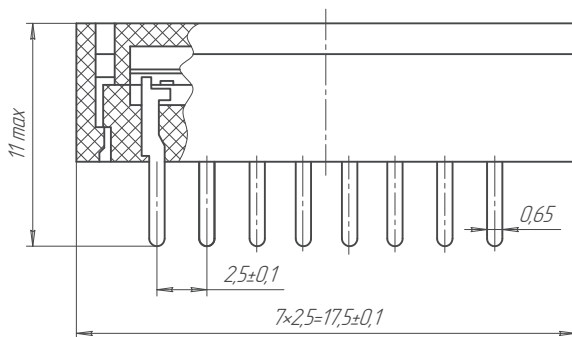
Розетка P6-16



Вилка B6-16



Вилка B16-1



Условное обозначение	Масса, г, не более
P6-16	1,5
B6-16	1,8
B16-1	2,8