



Соединители электроразрывные низкочастотные типа **РА, РО, РР, РЭ, РИ**

предназначены для соединения и разъединения электрических цепей, электроразрывные

Обозначение

Вилка (Розетка) РА(Р,О,Э,И)-100(153)

ИЮ0.364.018 ТУ, где

Р – тип соединителя;

А – разрывной межблочный, расчленяющийся при разъединении приборов, в которых он установлен;

Р – разрывной, расчленяющийся посредством механического воздействия на цепь;

О – отрывной, расчленяющийся посредством дистанционного электропривода;

Э – предназначен для установки в приборах-эквивалентах кабельных или других сетей;

И – предназначен для испытательных, проверочных и регламентных работ;

100 (153) – количество контактов;

ИЮ0.364.018 ТУ – обозначение технических условий;

Вид покрытия контактов – серебро;

Вид климатического исполнения – УХЛ2.1 по ГОСТ 15150-69.

Условия эксплуатации

Синусоидальная вибрация:

диапазон частот, Гц 5 – 2500

амплитуда ускорения, м/с² (g) 100 (10)

(требования по виброустойчивости только для РО-100, РР-100, РА-153)

Линейное ускорение, м/с² (g) 250 (25)

Атмосферное пониженное рабочее давление, Па (мм рт. ст.) 133·10⁻⁶ (1·10⁻⁶)

Повышенная рабочая температура среды, °С 70

Пониженная рабочая температура среды, °С минус 60

Смена температуры среды (с учетом температуры перегрева контактов), °С от 105 до минус 60

Повышенная относительная влажность воздуха при температуре 25 °С, % 80

Иней и роса

Дождь (кроме вилок РЭ-100, РЭ-153)

Динамическая пыль (кроме вилок РЭ-100, РЭ-153)

Хвостовики контактов имеют отверстия диаметром, мм:

для контакта Ø 1,8 мм 2,4

для контакта Ø 3,5 мм 4,0

Хвостовики контактов допускают присоединение проводов максимальным сечением, мм²:

для контакта Ø 1,8 мм 2,5

для контакта Ø 3,5 мм 10,0

Технические характеристики

Токовая нагрузка, А, не более:

для 100-контактных соединителей:

на 12 контактах Ø 3,5 мм 50

на 9 контактах Ø 1,8 мм 10

на 26 контактах Ø 1,8 мм 2

на 18 контактах Ø 1,8 мм 1

на 35 контактах Ø 1,8 мм 0,5

для 153-контактных соединителей:

на 15 контактах 10

на 46 контактах 2

на 30 контактах 1

на 62 контактах 0,5

Максимальное рабочее напряжение, В 115



Сопrotивление контактов, МОм, не более:

∅ 1,8 мм 3

∅ 3,5 мм 1

Сопrotивление изоляции, МОм, не менее 1000

Испытательное напряжение, В (ампл.) 2100

Усилие расчленения гнезд с контрольным калибром, Н (кгс)

∅ 1,8 мм 0,5 – 1,5 (0,05 – 0,15)

∅ 3,5 мм 1,5 – 3,0 (0,15 – 0,3)

Усилие сочленения приборных вилок и розеток РА-153, РИ-153

без монтажа, Н (кгс), не более 1000 (100)

Усилие расчленения приборных вилок и розеток РА-153, РИ-153

без монтажа, Н (кгс), не более 500 (50)

Число сочленений-расчленений 500

Минимальная наработка, ч 1000

Минимальный срок сохраняемости, лет 12

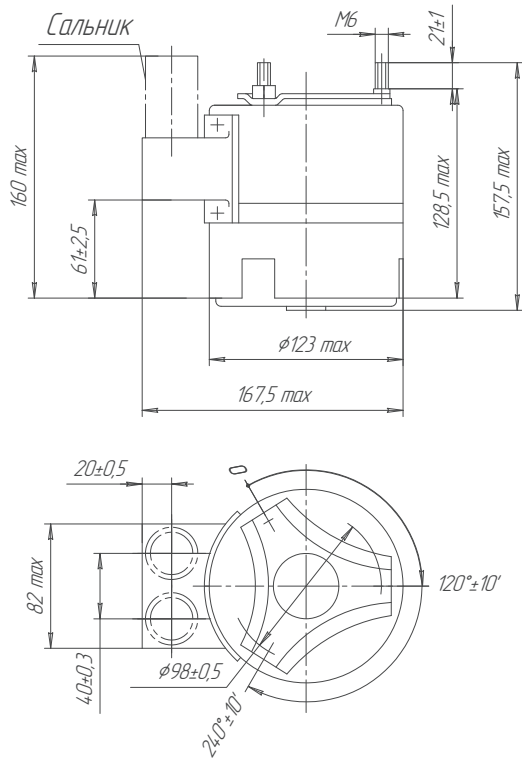
Соответствие вилок розеткам

Обозначение частей соединителей		Розетки							
		Приборные			Кабельные				
		РА-153 ИЮ3.647.121 Сп	РА-153 ИЮ3.647.145 Сп	РИ-153 ЕЩ3.647.022 Сп	РИ-153 ИЮ3.647.122 Сп	РИ-153 ЦЕ3.647.151 Сп	РР-100 ИЮ3.647.118 Сп	РО-100 ИЮ3.647.123 Сп	
Вилки	Приборные	РА-153 ИЮ3.645.083 Сп	+	+	+	+	+		
		РА-153 ИЮ3.645.098 Сп	+	+	+	+	+		
		РА-153 ИЮ3.645.132 Сп	+	+	+	+	+		
		РИ-153 ИЮ3.645.085 Сп	+	+	+	+	+		
		РЭ-153 ИЮ3.645.091 Сп	++	++	+	+	+		
		РО-100 ИЮ3.645.084 Сп						+	+
		РР-100 ИЮ3.645.089 Сп						+	+
		РЭ-100 ИЮ3.645.088 Сп						+	++
Кабельные		РИ-153 ИЮ3.645.087 Сп	+	+					

+ – сочленения рекомендуются для применения в аппаратуре, а также для проведения испытаний

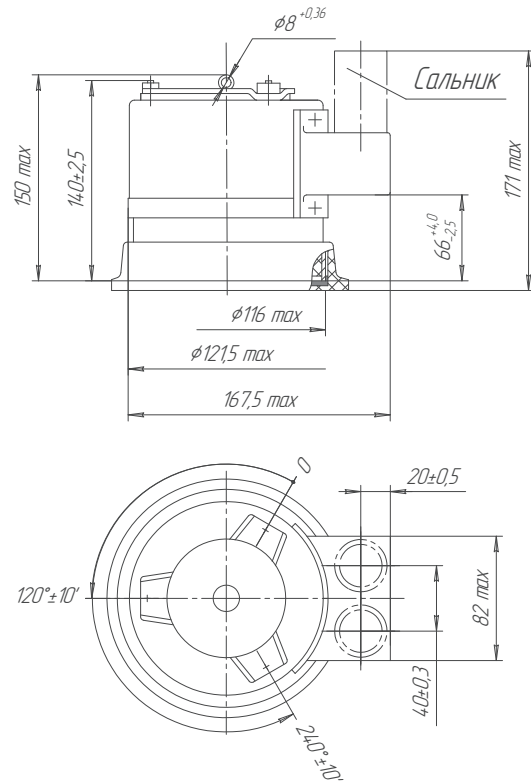
++ – сочленения возможны, но не рекомендуются для применения в аппаратуре. Такие сочленения допустимы для применения при настройке и испытаниях аппаратуры

Вилка приборная РА-153 3.645.083Сп



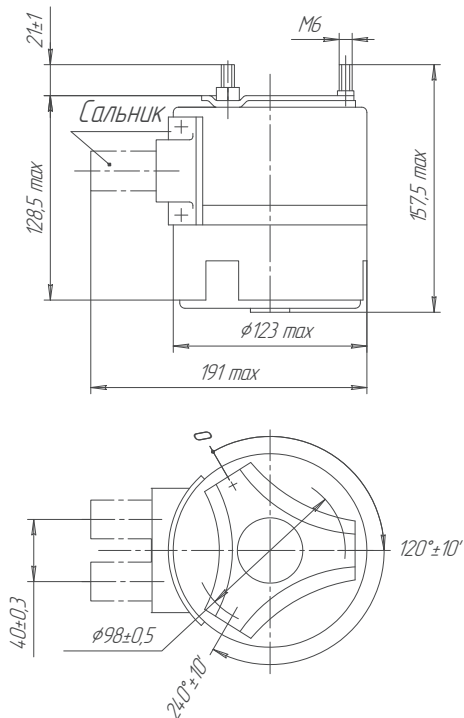
Масса без крышки не более 15 кг

Розетка приборная РА-153 3.64.7.121Сп



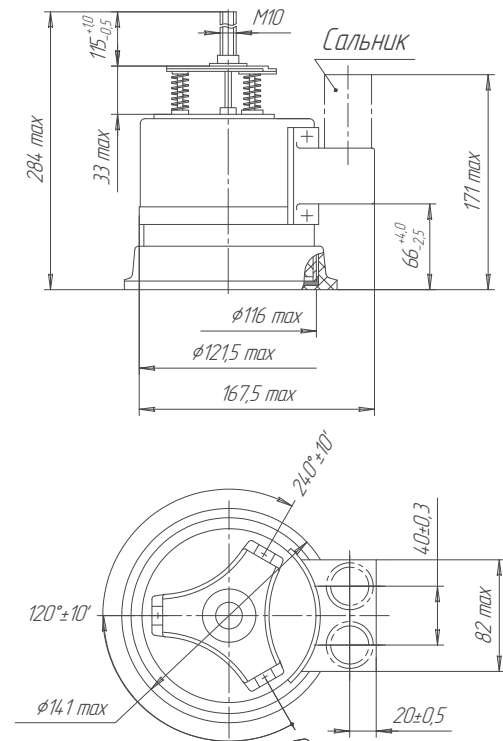
Масса без крышки не более 1,6 кг

Вилка приборная РА-153 3.645.098Сп



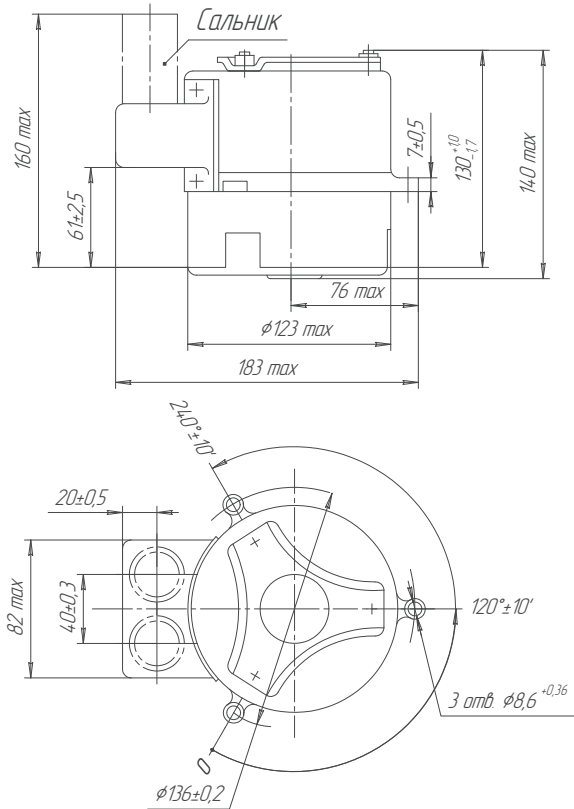
Масса без крышки не более 15 кг

Розетка приборная РА-153 3.64.7.145Сп



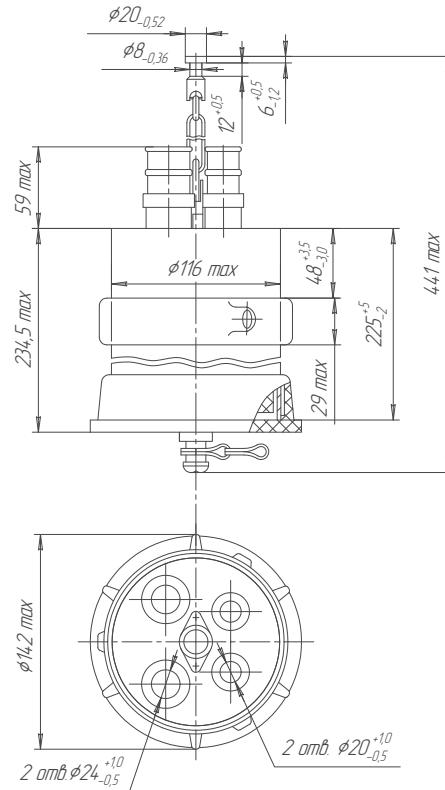
Масса без крышки не более 18 кг

Вилка приборная РА-153 3.645.132Сп



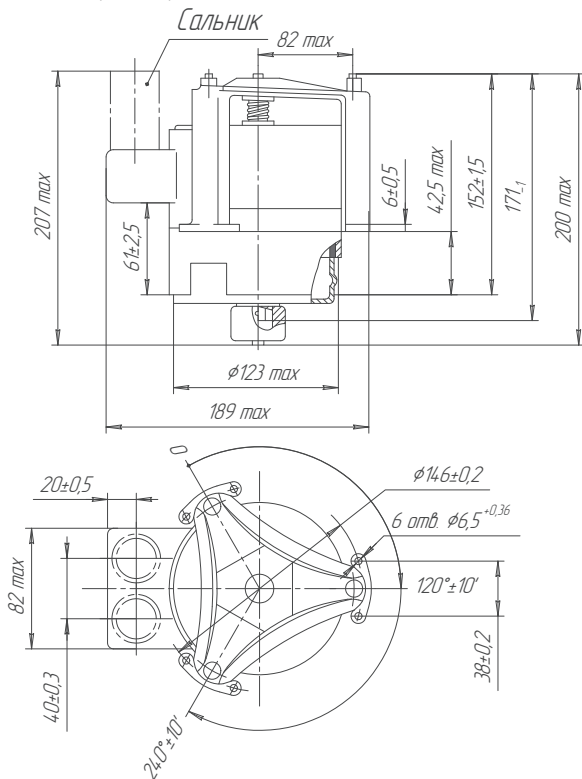
Масса без крышки не более 1,6 кг

Розетка кабельная РР-100 3.647.118Сп



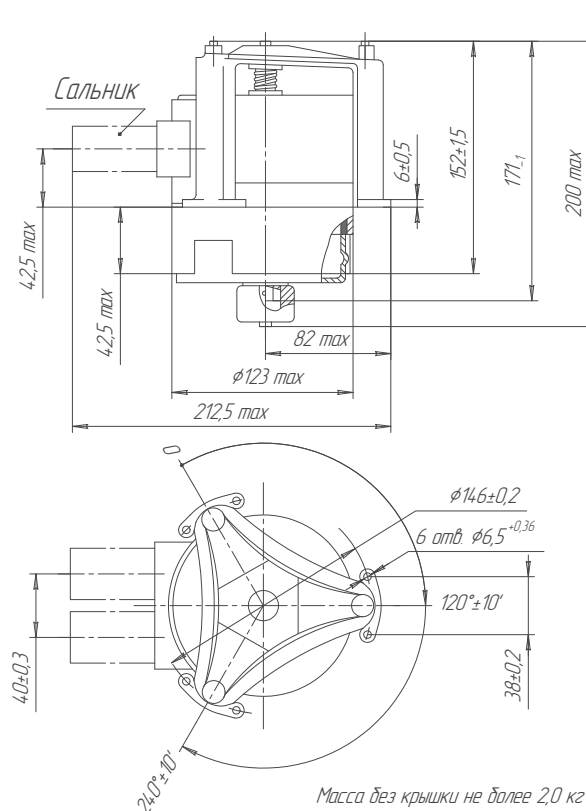
Масса без крышки не более 3,4 кг

Вилка приборная РР-100 3.645.089Сп



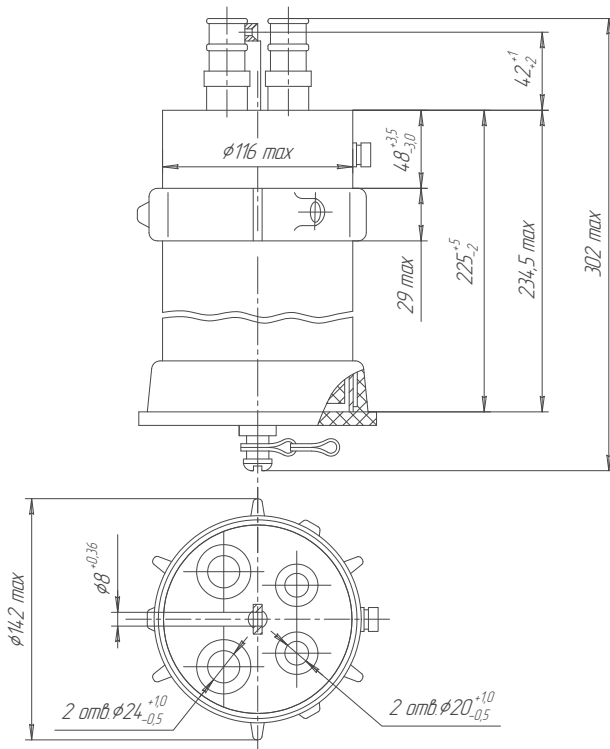
Масса без крышки не более 2,0 кг

Вилка приборная РО-100 3.645.084Сп



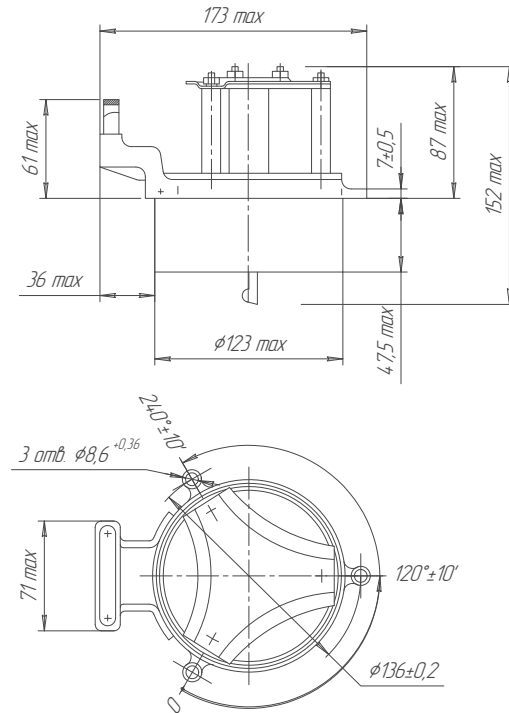
Масса без крышки не более 2,0 кг

Розетка кабельная РО-100 3.64 7.123Сп



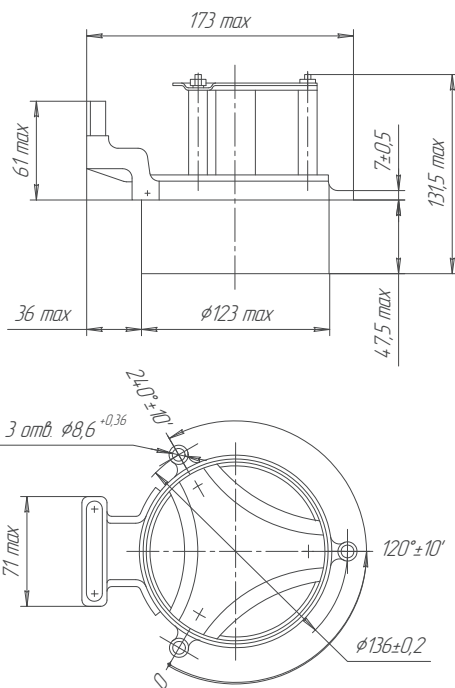
Масса без крышки не более 3,5 кг

Вилка приборная РЭ-100 3.645.088 Сп



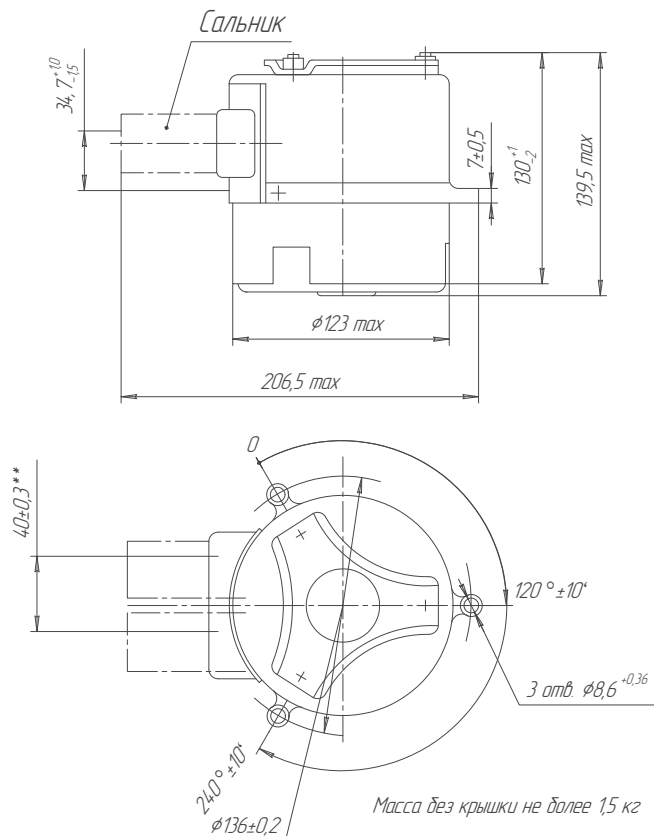
Масса без крышки не более 1,45 кг

Вилка приборная РЭ-153 3.645.091 Сп



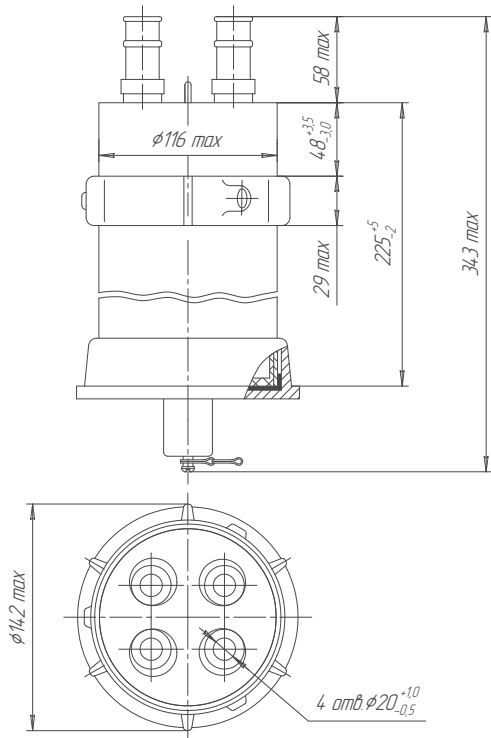
Масса без крышки не более 1,35 кг

Вилка приборная РИ-153 3.645.085 Сп

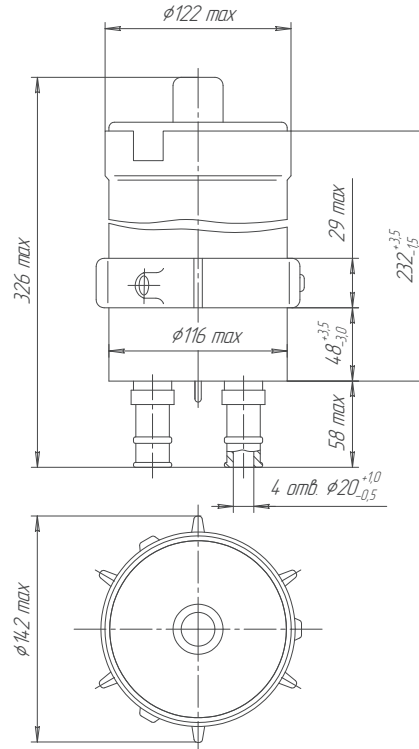


Масса без крышки не более 1,5 кг

Розетка кабельная РИ-153 3.64.7.122Сп *Вилка кабельная РИ-153 3.645.087 Сп*

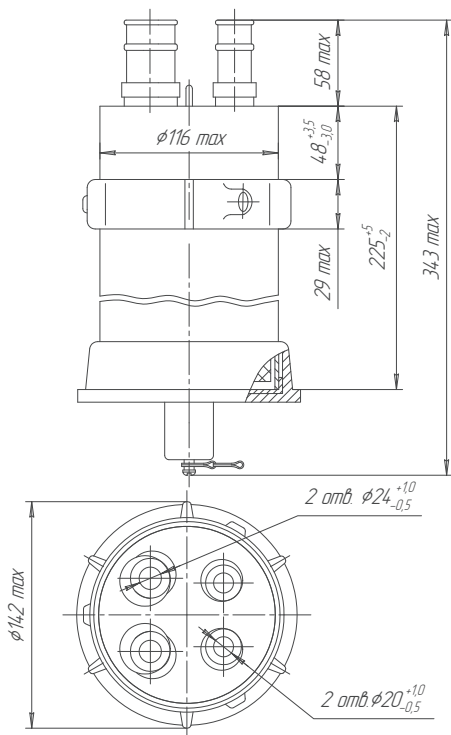


Масса без крышки не более 3,4 кг

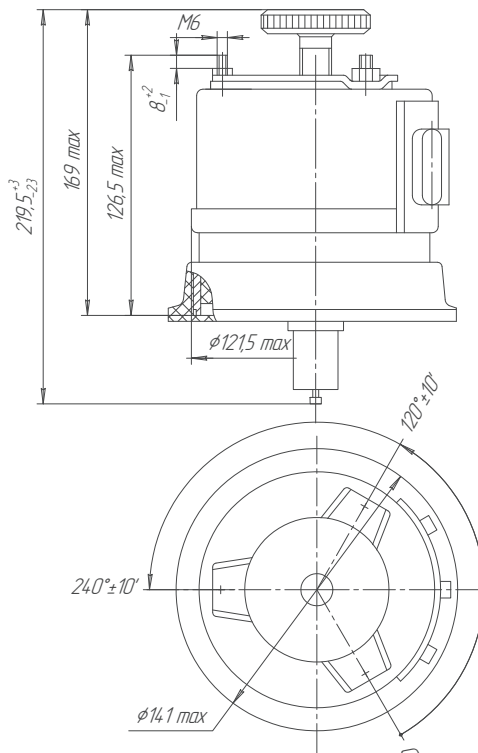


Масса без крышки не более 3,3 кг

Розетка кабельная РИ-153 3.64.7.151Сп *Розетка приборная РИ-153 3.64.7.022 Сп*



Масса без крышки не более 3,4 кг



Масса без крышки не более 1,65 кг