



Соединители электрические низкочастотные цилиндрические типа **РРМ46, РРМ46Г**

предназначены для работы в электрических цепях постоянного, переменного (частотой до 3МГц) и импульсного токов, для объемного монтажа. Сочленение соединителей резьбовое, поляризация корпусов – многошпоночная

Обозначение

Вилка (розетка) РРМ46Г-102-1Г(Ш)1(6,8)А(В)1...20-3-В

ГЕО.364.224 ТУ, где

РРМ – соединитель низкочастотный цилиндрический;

46 – порядковый номер разработки;

Г – герметичный вариант, отсутствие буквы – негерметичный вариант;

102 – количество контактов;

1 – диаметр контактов 1 мм;

Г (Ш) – часть соединителя: Ш – вилка; Г – розетка;

1 (6, 8) – вид корпуса и присоединяемого кожуха:

1 – приборная часть без кожуха,

6 – кабельная часть с прямым кожухом,

8 – кабельная часть с угловым кожухом;

А (В) – вид покрытия контактов: А – золото; В – серебро;

1..20 – вариант углового положения поляризующих шпонок и шпоночных пазов на корпусах;

3 – наличие посадочного места под замок на корпусе кабельной части соединителя;

отсутствие цифры – наличие пружинного фиксатора накидной гайки кабельной части;

В – всеклиматическое исполнение В2.1 по ГОСТ 15150-69;

ГЕО.364.224 ТУ – обозначение технических условий.

Условия эксплуатации

Синусоидальная вибрация:

диапазон частот, Гц. 1 – 5000

амплитуда ускорения, м/с² (g) 400 (40)

Акустический шум:

диапазон частот, Гц. 50 – 10000

уровень звукового давления, дБ 160

Механический удар многократного действия:

пиковое ударное ускорение, м/с² (g) 1500 (150)

длительность действия, мс. 1 – 5

Механический удар одиночного действия:

пиковое ударное ускорение, м/с² (g) 15000 (1500)

длительность действия, мс 0,1 – 2,0

Линейное ускорение, м/с² (g). 2000 (200)

Атмосферное пониженное рабочее давление, Па (мм рт. ст.) 1,3·10⁻⁴ (10⁻⁶)

Повышенная рабочая температура среды, °С 85

Пониженная рабочая температура среды, °С минус 60

Смена температур (с учетом температуры перегрева контактов), °С. от 100 до минус 60

Повышенная относительная влажность при температуре 35 °С, % 98

Иней и роса, дождь, соляной (морской) туман, динамическая пыль, солнечное излучение

Хвостовики контактов соединителей (вилкок, розеток) допускают присоединение

проводов с максимальным сечением, мм². 0,5

Технические характеристики

Ток, А, не более 1,5

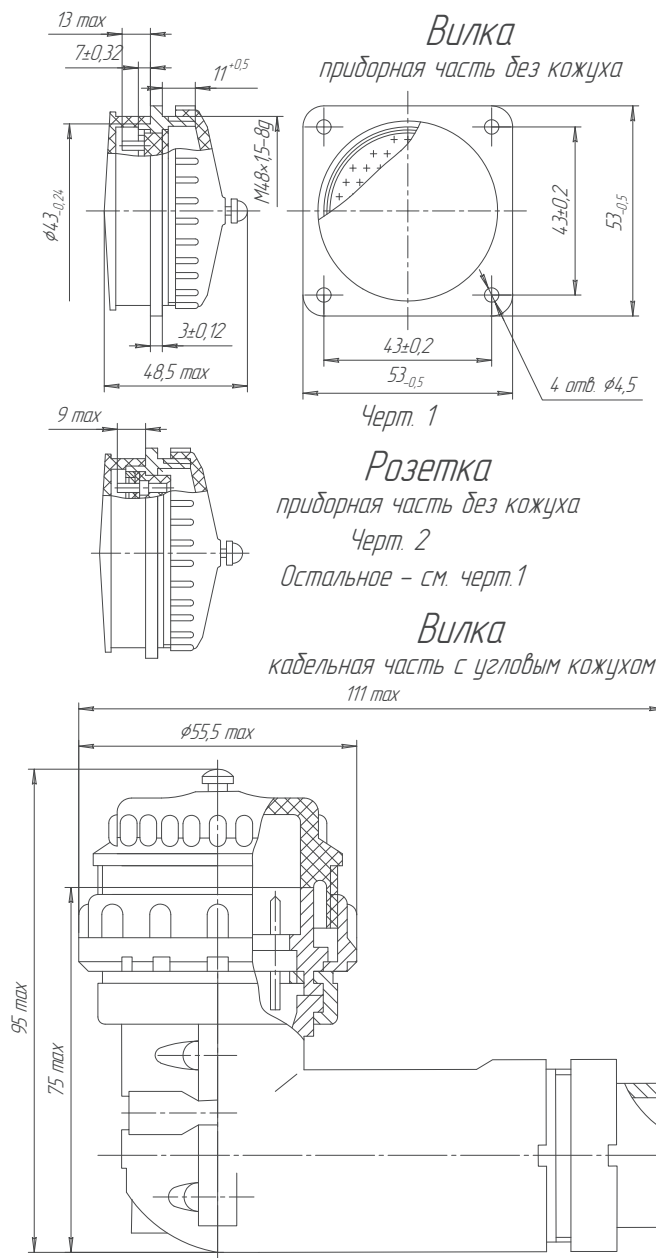
Напряжение, В, не более: между соседними контактами 200

между контактами, расположенными через один друг от друга 350

Сопротивление контактов, мОм, не более	5
Емкость между любыми контактами, пФ, не более.	5
Электрическая прочность изоляции, В (ампл.):	
между любыми соседними контактами и между металлическим корпусом сочлененного соединителя и любым контактом	1000
между любыми контактами, расположенными через контакт и между металлическим корпусом сочлененного соединителя и любым контактом, расположенным через контакт от корпуса	1450
Усилия расчленения контактов с контрольным калибром, Н (кгс), не менее	0,1 (0,01)
Момент вращения накидной гайки, Н·м (кгс·см), не более	2,7 (27,5)
Минимальная наработка, ч	15000
Число сочленений-расчленений	500
Минимальный срок сохраняемости, лет	25

Соответствие вилок розеткам

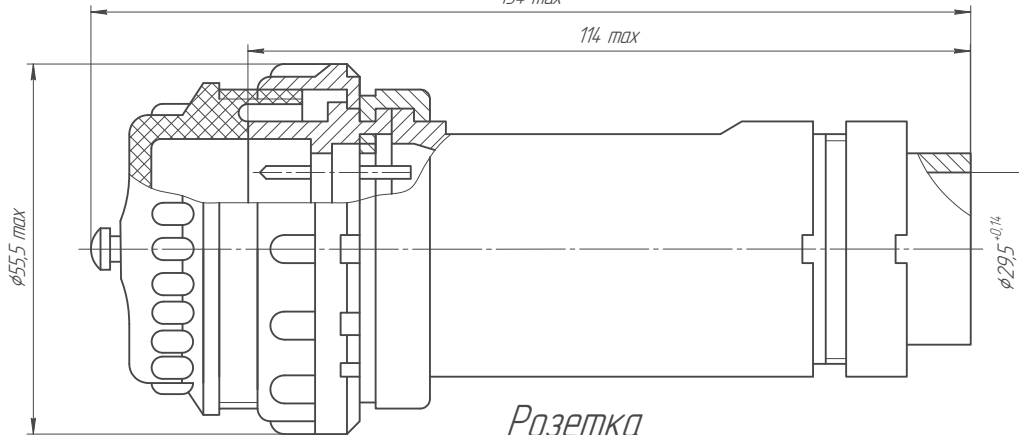
Вилки (розетки) приборные сочленяются с розетками (вилками) кабельными при условии совпадения вариантов углового положения поляризующих шпонок и шпоночных пазов на корпусах



Условное обозначение соединителя	Масса (без крышки), г, не более
PPM46Г-102-1Ш1А (1...20)	80,0
PPM46Г-102-1Ш1В (1...20)	
PPM46-102-1Ш1А (1...20)	
PPM46-102-1Ш1В (1...20)	
PPM46-102-1Ш6А (1...20)	210,0
PPM46-102-1Ш6В (1...20)	
PPM46-102-1Ш6А (1...20)-3	195,0
PPM46-102-1Ш6В (1...20)-3	
PPM46-102-1Ш8А (1...20)	230,0
PPM46-102-1Ш8В (1...20)	
PPM46-102-1Ш8А (1...20)-3	215,0
PPM46-102-1Ш8В (1...20)-3	
PPM46-102-1Г6А (1...20)	190,0
PPM46-102-1Г6В (1...20)	
PPM46-102-1Г6А (1...20)-3	185,0
PPM46-102-1Г6В (1...20)-3	
PPM46-102-1Г8А (1...20)	220,0
PPM46-102-1Г8В (1...20)	
PPM46-102-1Г8А (1...20)-3	205,0
PPM46-102-1Г8В (1...20)-3	
PPM46-102-1Г1А (1...20)	70,0
PPM46-102-1Г1В (1...20)	

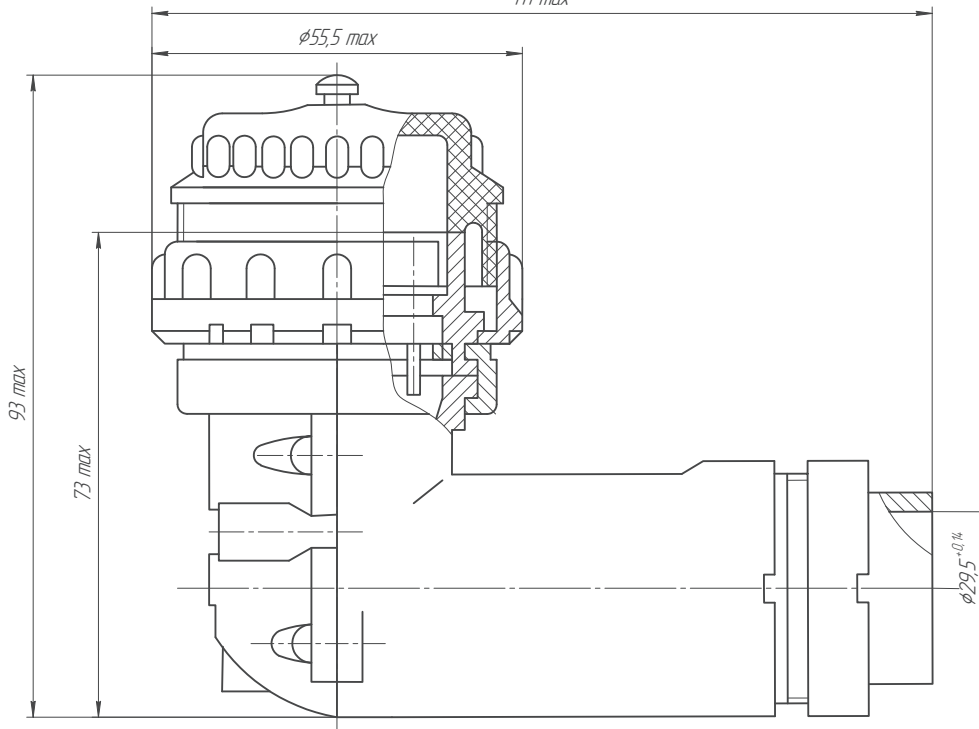
Вилка

кабельная часть с прямым кожухом
134 max



Розетка

кабельная часть с угловым кожухом
111 max



Розетка

кабельная часть с прямым кожухом
132 max

