



Соединители электрические низкочастотные штепсельные типа **ШК, ШН, ШЩ**

предназначены для соединения отдельных участков гибкого силового четырехжильного кабеля между собой, а также с передвижными и стационарными источниками и приемниками электрической энергии в цепях постоянного и переменного (частотой до 50 Гц) токов при напряжении до 400 В

Обозначение

Вилка (Розетка) ШК(Н,Щ)-4(3)х60(15,25,100)-1 В ТУ У 32.1-14308479-003-2004, где
ШК (Н, Щ) – соединитель штепсельный кабельный (настенный, щитовой);

4 (3) – количество контактов;

60 (15, 25, 100) – сила тока на контакт;

1 – вариант исполнения изолятора:

1 – изолятор из терморезистивной пластмассы;

отсутствие цифры – изолятор из керамики;

В – вид климатического исполнения В2.1 по ГОСТ 15150-69;

отсутствие буквы – УХЛ1.1 по ГОСТ 15150-69;

ТУ У 32.1-14308479-003-2004 – обозначение технических условий;

Вид покрытия контактов: без покрытия – для исполнения УХЛ, серебро – для исполнения В

Условия эксплуатации

Повышенная рабочая температура, °С:

для исполнения УХЛ 55

для исполнения В 80

Пониженная рабочая температура, °С минус 50

Смена температур, °С:

для исполнения УХЛ от 75 до минус 50

для исполнения В от 100 до минус 50

Повышенная относительная влажность воздуха, %:

для исполнения В при температуре 35 °С 98

для исполнения УХЛ при температуре 25 °С 98

Иней и роса, солнечное излучение, динамическая пыль (песок), плесневые грибы, соляной туман
(исполнения В в сочлененном состоянии)

Дождь (соединители кабельные исполнения В в сочлененном состоянии)

Хвостовики контактов соединителей (вилки, розетки) должны допускать присоединение кабелей
сечением жил, мм², не менее:

на токи 15 и 25 А 6

на токи 60 и 100 А 10

Хвостовики контактов соединителей (вилки, розетки) должны обеспечивать прочное соединение
с жилой кабеля зажимным винтом.

Хвостовики контактов для крепления жил кабеля имеют отверстия диаметром, мм:

у соединителей на 15 А 4,2

у соединителей на 25 А 5,5

у соединителей на 60 и 100 А 8,5

Технические характеристики

Сила тока, А 15; 25; 60; 100

Напряжение, В (ампл.), не более 400

Сопrotивление контактов, мОм, не более:

для соединителей на 60 А исполнения УХЛ 1

для соединителей на 25 А исполнения УХЛ 3

для соединителей на 15 А исполнения УХЛ 5

для соединителей исполнения В (всех типов конструкций) 1

Электрическая прочность изоляции, В (ампл.)1600

Сопrotивление изоляции, МОм, не менее5000

Усилие расчленения соединителей указаны в таблице 1:

Таблица 1

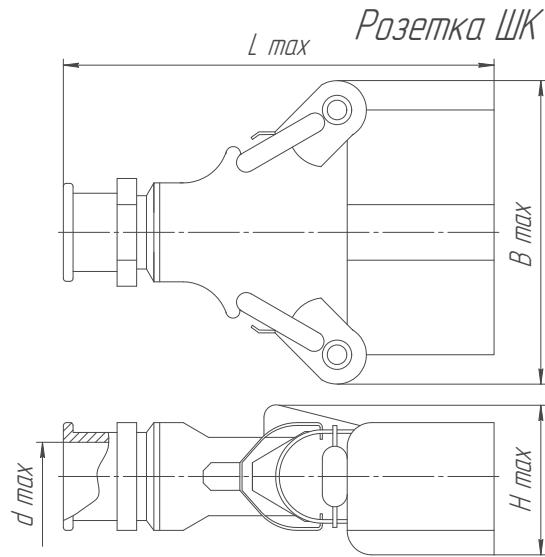
Наименование	Усилие расчленения соединителей, Н (кгс)	
	Исполнение УХЛ	Исполнение В
Соединитель на 15 А	10 – 300 (1 – 30)	10 – 250 (1 – 25)
Соединитель на 25 А	30 – 350 (3 – 35)	30 – 300 (3 – 30)
Соединитель на 60 А	50 – 400 (5 – 40)	50 – 350 (5 – 35)
Соединитель на 100 А	—	50 – 300 (5 – 30)

Число сочленений-расчленений1000

Наработка, ч30000

Гамма-процентный срок сохраняемости при $\gamma = 99,5 \%$, лет25**Соответствие вилок розеткам**

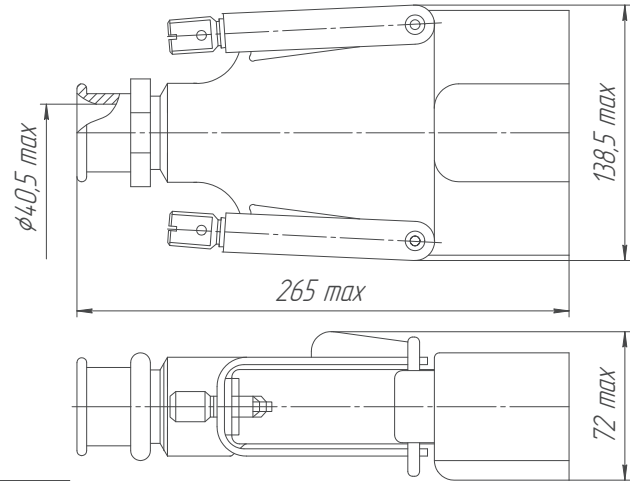
Условное обозначение	Розетки															
	ШК-4x15	ШЩ-4x15	ШК-4x25	ШЩ-4x25	ШК-4x60 (-1)	ШЩ-4x60 (-1)	ШК-4x60 (-1) (запор скобой)	ШК-4x15-В	ШЩ-4x15-В	ШН-4x15-В	ШК-4x25-В	ШЩ-4x25-В	ШК-4x60-В (-1)	ШЩ-4x60-В (-1)	ШК-3x100-В (-1)	ШЩ-3x100-В (-1)
ШК-4x15	+	+														
ШЩ-4x15	+															
ШК-4x25			+	+												
ШЩ-4x25			+													
ШК-4x60 (-1)					+	+										
ШЩ-4-60 (-1)					+											
ШК-4x60 (-1) (запор скобой)							+									
ШК-4x15-В								+	+	+						
ШЩ-4x15-В								+								
ШН-4x15-В								+								
ШК-4x25-В											+	+				
ШЩ-4x25-В											+					
ШК-4x60-В (-1)													+	+		
ШЩ-4x60-В (-1)													+			
ШК-3x100-В (-1)															+	+
ШЩ-3x100-В (-1)															+	



Условное обозначение	Размеры, мм				Масса, кг, не более
	L max	B max	H max	d max	
Розетка ШК-4×15	205	100,1	58,25	25,5	1,0
Розетка ШК-4×25	222	120,0	65,75	25,5	1,6
Розетка ШК-4×60	265	139,0	72,00	40,5	2,2
Розетка ШК-4×60-1					2,1

Рисунок 1

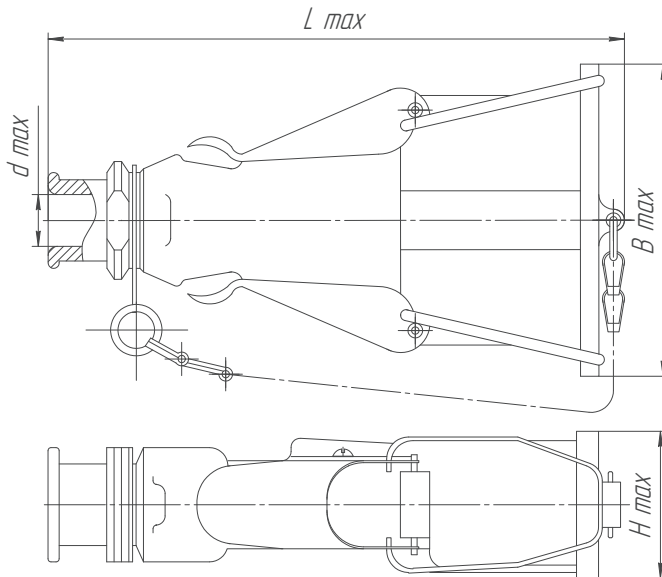
Розетка ШК-4×60 (запор скобой)
Розетка ШК-4×60-1 (запор скобой)



Условное обозначение	Масса, кг, не более
Розетка ШК-4×60 (запор скобой)	2,0
Розетка ШК-4×60-1 (запор скобой)	1,9

Рисунок 2

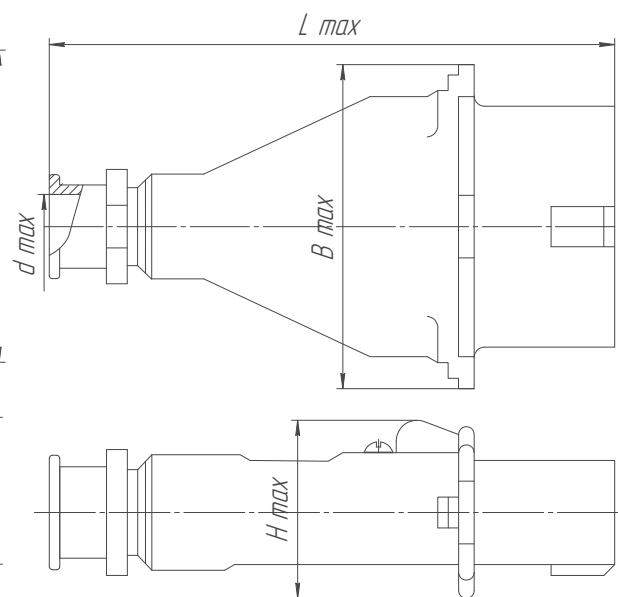
Розетка ШК



Условное обозначение	Размеры, мм				Масса, кг, не более
	L max	B max	H max	d max	
Розетка ШК-4×15-В	220	116	62	24,3	1,3
Розетка ШК-4×25-В	237	137	69	24,3	1,9
Розетка ШК-4×60-В	280	158	77	38,5	2,5
Розетка ШК-4×60-1-В					2,4
Розетка ШК-3×100-В	280	158	77	38,5	2,4
Розетка ШК-3×100-1-В					2,3

Рисунок 3

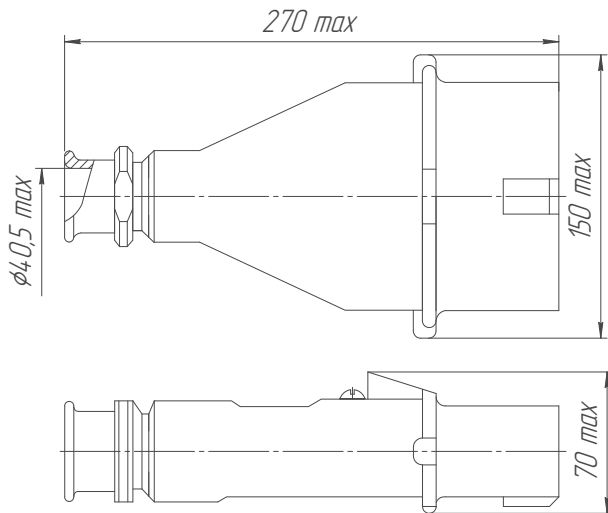
Вилка ШК



Условное обозначение	Размеры, мм				Масса, кг, не более
	L max	B max	H max	d max	
Вилка ШК-4×15	199	108	58	25,5	0,8
Вилка ШК-4×25	220	129	66	25,5	1,9
Вилка ШК-4×60	270	150	72	40,5	1,8
Вилка ШК-4×60-1					1,6

Рисунок 4

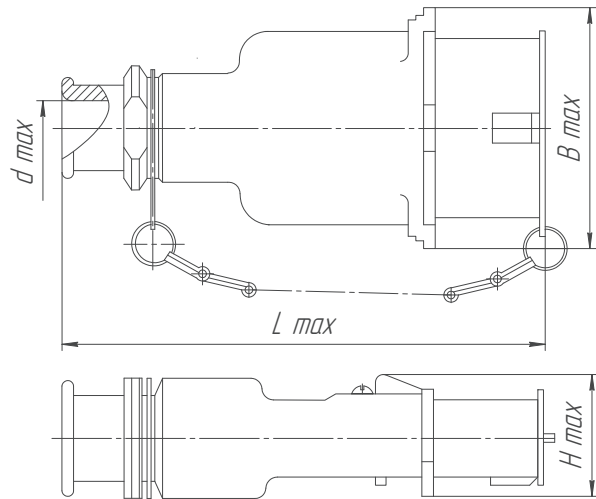
Вилка ШК-4×60 (запор скобой)
Вилка ШК-4×60-1 (запор скобой)



Условное обозначение	Масса, кг, не более
Вилка ШК-4×60 (запор скобой)	1,8
Вилка ШК-4-60-1 (запор скобой)	1,6

Рисунок 5

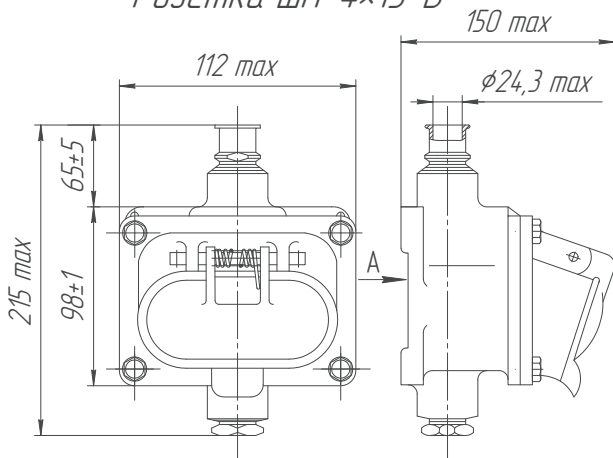
Вилка ШК



Условное обозначение	Размеры, мм				Масса, кг, не более
	L max	B max	H max	d max	
Вилка ШК-4×15-В	210	108	58	24,3	0,9
Вилка ШК-4×25-В	230	129	65	24,3	2,0
Вилка ШК-4×60-В	270	150	72	38,5	1,9
Вилка ШК-4×60-1-В					1,6
Вилка ШК-3×100-В	270	150	72	38,5	1,8
Вилка ШК-3×100-1-В					1,7

Рисунок 6

Розетка ШН-4×15-В



Вилка ШН-4×15-В

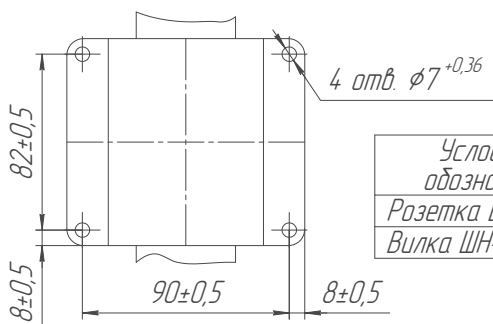
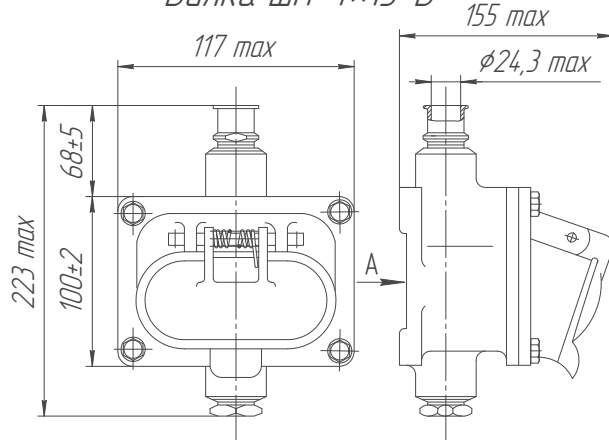


Рисунок 7

Условное обозначение	Масса, кг, не более
Розетка ШН-4×15-В	1,6
Вилка ШН-4×15-В	1,3

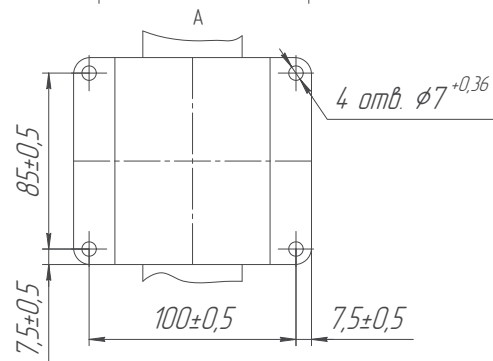


Рисунок 8

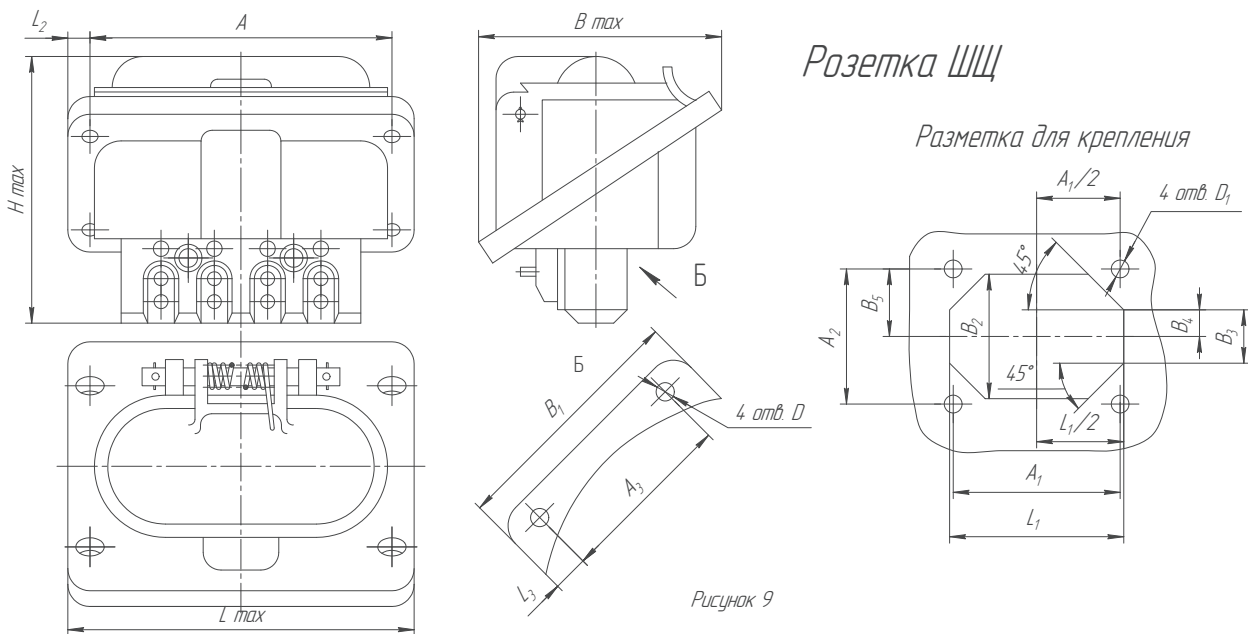


Рисунок 9

Условное обозначение	Размеры, мм																Масса, кг не более									
	L max	B max	H max	L ₁	L ₂		L ₃		B ₁					A		A ₁		A ₂		A ₃		D		D ₁		
					Номин	Пред откл	Номин	Пред откл	Номин	Пред откл	B ₂	B ₃	B ₄	B ₅	Номин	Пред откл		Номин	Пред откл	Номин	Пред откл	Номин	Пред откл		Номин	Пред откл
Розетка ШЩ-4×15	112	86	103	98	8		8		90		70	30	15	32	94		94		74		74		7		8	0,7
Розетка ШЩ-4×15-В																			± 0,4		± 0,8				8	0,8
Розетка ШЩ-4×25	162	97	113	122	10		13		106		84	54	27	38	140		140		80		80		10		11	2,2
Розетка ШЩ-4×25-В																									11	2,3
Розетка ШЩ-4×60																									11	2,5
Розетка ШЩ-4×60-1	152	106	119	138	10	± 0,5	18	± 0,5	116	± 2	98	40	18	39	130	± 1	130	± 0,6	85		85	± 1,0	10	± 0,5	11	2,3
Розетка ШЩ-4×60-В																			± 0,6						11	2,6
Розетка ШЩ-4×60-1-В																									11	2,3
Розетка ШЩ-3×100-В	152	106	119	138	10		18		116		98	40	18	39	130		130		85		85		10		11	2,4
Розетка ШЩ-3×100-1-В																									11	2,4

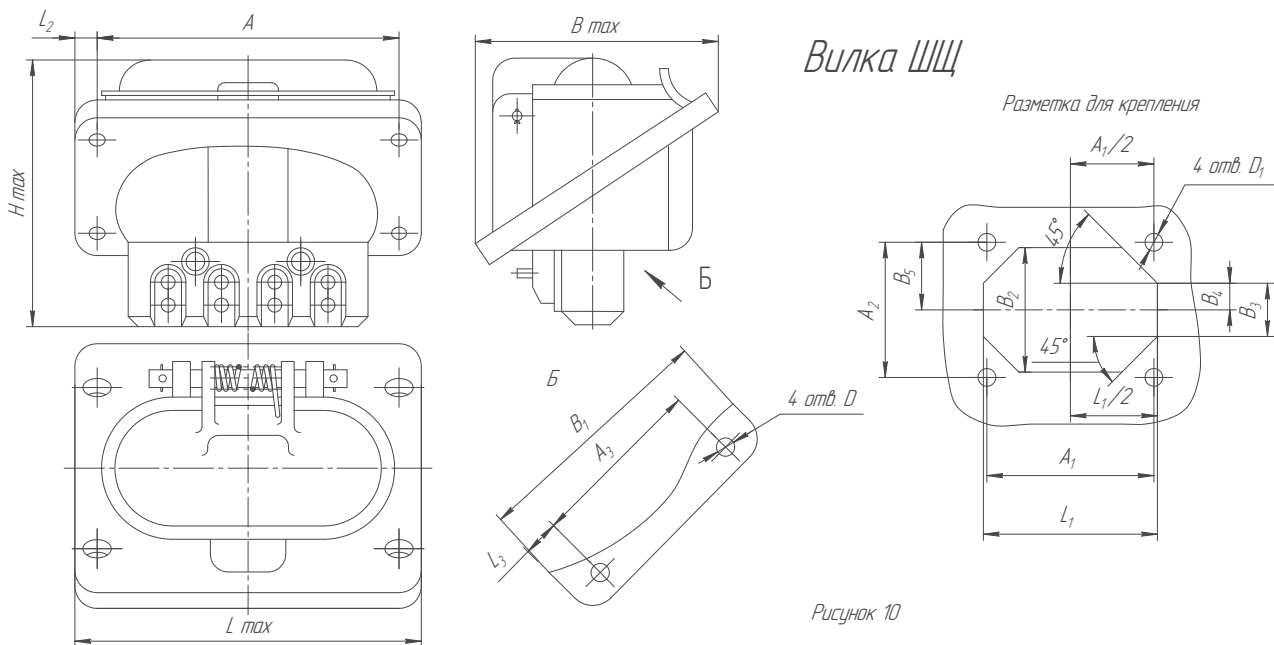


Рисунок 10

Условное обозначение	Размеры, мм																Масса, кг не более									
	L max	B max	H max	L ₁	L ₂		L ₃		B ₁					A		A ₁		A ₂		A ₃		D		D ₁		
					Номин	Пред откл	Номин	Пред откл	Номин	Пред откл	B ₂	B ₃	B ₄	B ₅	Номин	Пред откл		Номин	Пред откл	Номин	Пред откл	Номин	Пред откл		Номин	Пред откл
Вилка ШЩ-4×15	117	92	101	108	7,5		7,5		100		82	40	23	42,5	100	± 0,5	100	± 0,4	85		85		7		8	0,9
Вилка ШЩ-4×15-В																			± 0,4						8	0,9
Вилка ШЩ-4×25	162	106	113	132	10,0		18,0		116		92	50	30	44,0	140		140		80		80		10		11	1,5
Вилка ШЩ-4×25-В																									11	1,5
Вилка ШЩ-4×60																									11	1,5
Вилка ШЩ-4×60-1	182	120	123	156	9,5	± 0,5	17,0	± 0,5	134	± 2	100	52	30	53,0	160	± 1,0	160	± 0,6	100		100	± 1	10	± 0,5	11	1,3
Вилка ШЩ-4×60-В																			± 0,6						11	1,5
Вилка ШЩ-4×60-1-В																									11	1,3
Вилка ШЩ-3×100-В	182	120	123	156	9,5		17,0		134		100	52	30	53,0	160		160		100		100		10		11	1,4
Вилка ШЩ-3×100-1-В																									11	1,3