

Спутники-носители СН, СНГ, СНБ

предназначены для использования в качестве операционной, межоперационной тары для интегральных схем (ИС) в корпусах согласно таблицы 1 и для бескорпусных ИС на гибких носителях согласно таблицы 2.

Таблица 1

Спутник-носитель	Шифр типоразмера корпуса по ГОСТ 17467-88	Контактное устройство	Масса спутника-носителя, г, не более
СН4/1,5	4601.3-1	УК3-2	1,5
СН6/1,5	КФШЛ.301176.047	УК3-3	1,6
СН14/1,25	4105.14 (401.14-3, 401.14-4, 401.14-6)	УКУ2-1А, УКУ2-1М	1,3
СН14/1,25-1	4105.14 (401.14-5)		1,2
СН16/1,25	4112.16	УК3-1	4,2
СН24/1,25	4118.24	УК5-1	3,55
СН24/1,25-1	4205Ю.24-5	УК24-4С-1	5,3
СН28/1,25	4119.28	УК28-2	3,55
СН42/1,25	4151.42	УК42-1	12,0
СН44/1,25	4202.44-2	УК44-4С	13,0
СН48/1,25	4134.48, 2205.48 в планарном исполнении	УК7-1	11,5
СН64/1,25	4135.64	УК64-2	18,2
СН68/1,25-1	4209.68-2	УК68-4С-1	10,7
СН16/1-1	5116.16 (Н02.16)	УК16-4С-1	4,5
СН16/1	5117.16 (Н04.16)	УК16-4С	4,4
СН20/1	с 20 планарными выводами ЯЛГК.301176.228	УК20-2С	21,3
СН24/1	5122.24 (Н06.24)	УК24-4С	4,4
СН28/1	5126.28 (Н09.18), 5120.18 (Н09.18)	УК28-4С, УК18-4С	4,2
СН36/1	4149.36-1	УК36-2С	15,0
СН42/1	5130.42 (Н14.42), 5123.24 (Н08.24-1, Н08.24-2)	УК42-4С, УК24-2С	4,0
СН42/1-1		–	
СН48/1	5133.48 (Н16.48)	УК48-4С	3,9
СН64/1	5134.64 (Н18.64)	УК64-4С	14,8
СН88/0,625	4235.88-1	УК88-4С	12,5
СН108/0,625	4226.108-2	УК108-4С	12,1
СН108/0,625-1	4226.108	УК108-4С	13,0
СН132/0,625	4229.132-3	УК132-4С, УК132-4С-1	16,9

Продолжение таблицы 1

Спутник-носитель	Шифр типоразмера корпуса по ГОСТ 17467-88	Контактное устройство	Масса спутника-носителя, г, не более
СН156/0,625	4234Ю.156-1	УК156-4С	18,5
СН208/0,625	4236.208-1	УК208-4С	26,8
СБ3/3,81	КТ-93-1	УК6-2-1Б	3,0
СБ32/1,016	32LCC	-	4,0
СБ48/1,016	5142.48-А (CLCC48)	УК48-4-1Б	4,1
СН32/0,5	4184.32-1	УК32-2С	5,0

Таблица 2

Спутник-носитель	Тип микросхемы по ОСТ В 11 0546-89	Контактное устройство	Масса, г, не более
СНГ48/1,25	1 - 6	УК48-1СП	6,2
СНГ48/1,25-1			6,3
СНГ48/1,25-А			6,2
СНГ64/1,25	7 - 9	УК64-1СП	13,4
СНГ64/1,25-А			

Обозначение:**Спутник-носитель СН(СНГ,СБ)N/t-А****ТУ У 3.53-14312016-403-94****ВШУК.301156.005 ТУ, где:**

СН – спутник-носитель для ИС в корпусах;

СНГ – спутник-носитель для бескорпусных ИС на гибких носителях;

СБ – спутник-носитель для ИС в безвыводных корпусах;

N – количество пазов под выводы корпуса ИС, или количество контактных площадок на носителе бескорпусной ИС или безвыводного корпуса ИС;

t – шаг пазов под выводы корпуса ИС, или шаг контактных площадок в зоне контактирования носителя бескорпусной ИС или безвыводного корпуса ИС;

1 – вариант исполнения;

А – крышка и корпус спутника-носителя изготовлены из антистатической пластмассы;

ТУ У 3.53-14312016-403-94 (ВШУК.301156.005 ТУ) – обозначение технических условий;

Вид климатического исполнения – УХЛ 4 по ГОСТ 15150-69

Условия эксплуатации:

Рабочая температура среды, °С:

повышенная150

пониженная:

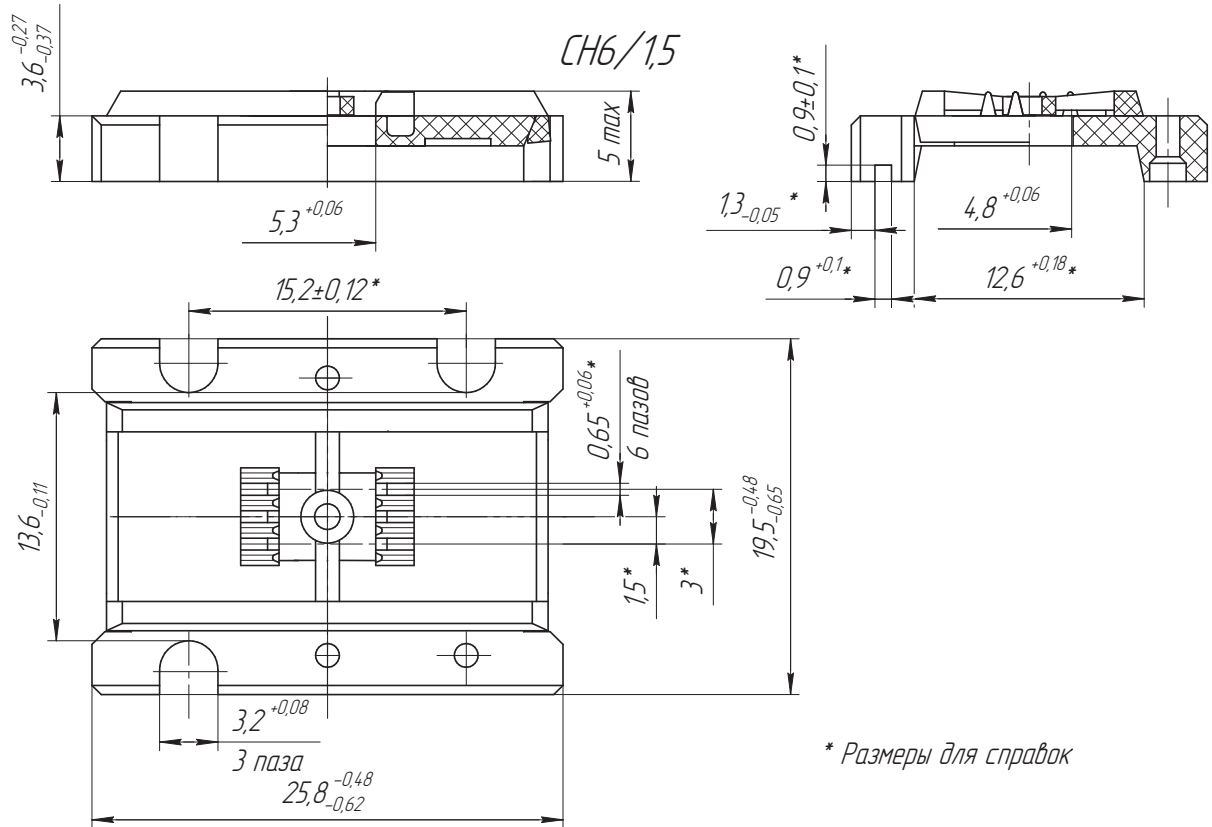
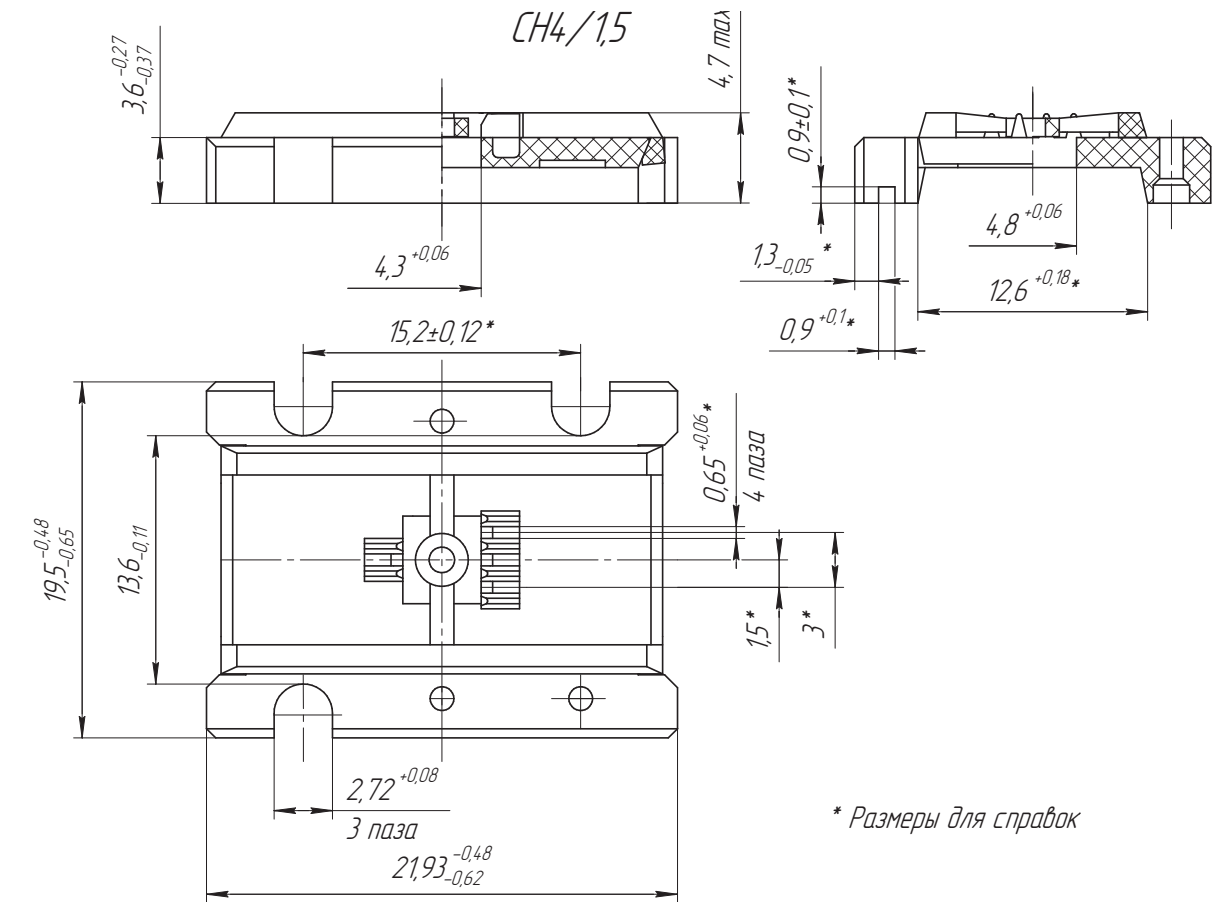
для СБ3/3,81, СБ48/1,016 минус 65

для остальныхминус 60

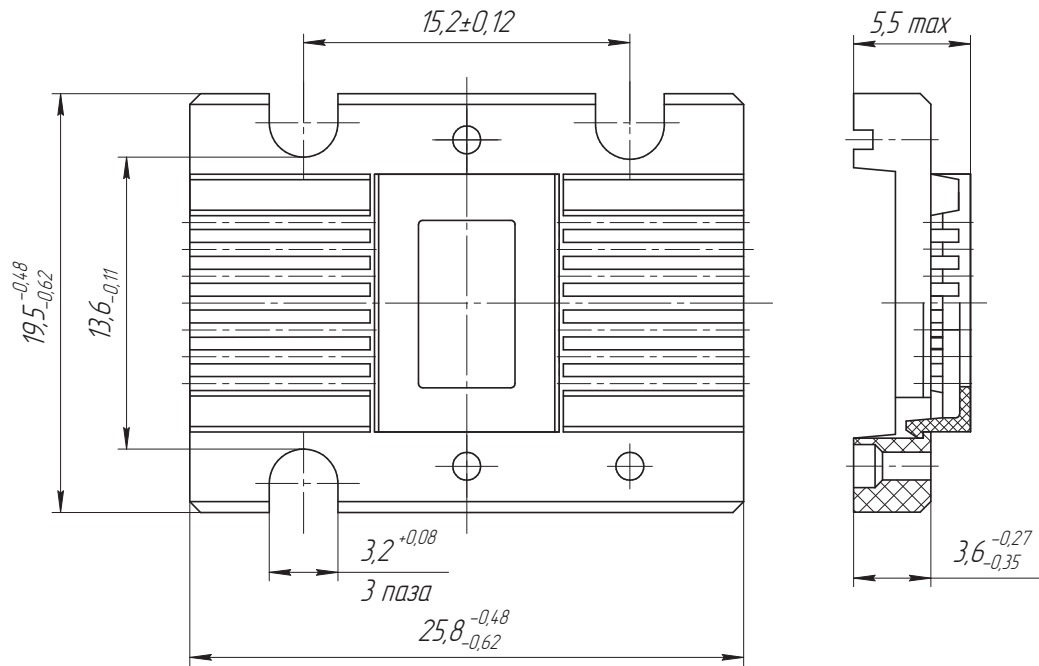
Технические характеристики:

Количество циклов монтаж-демонтаж спутника-носителя, не менее30

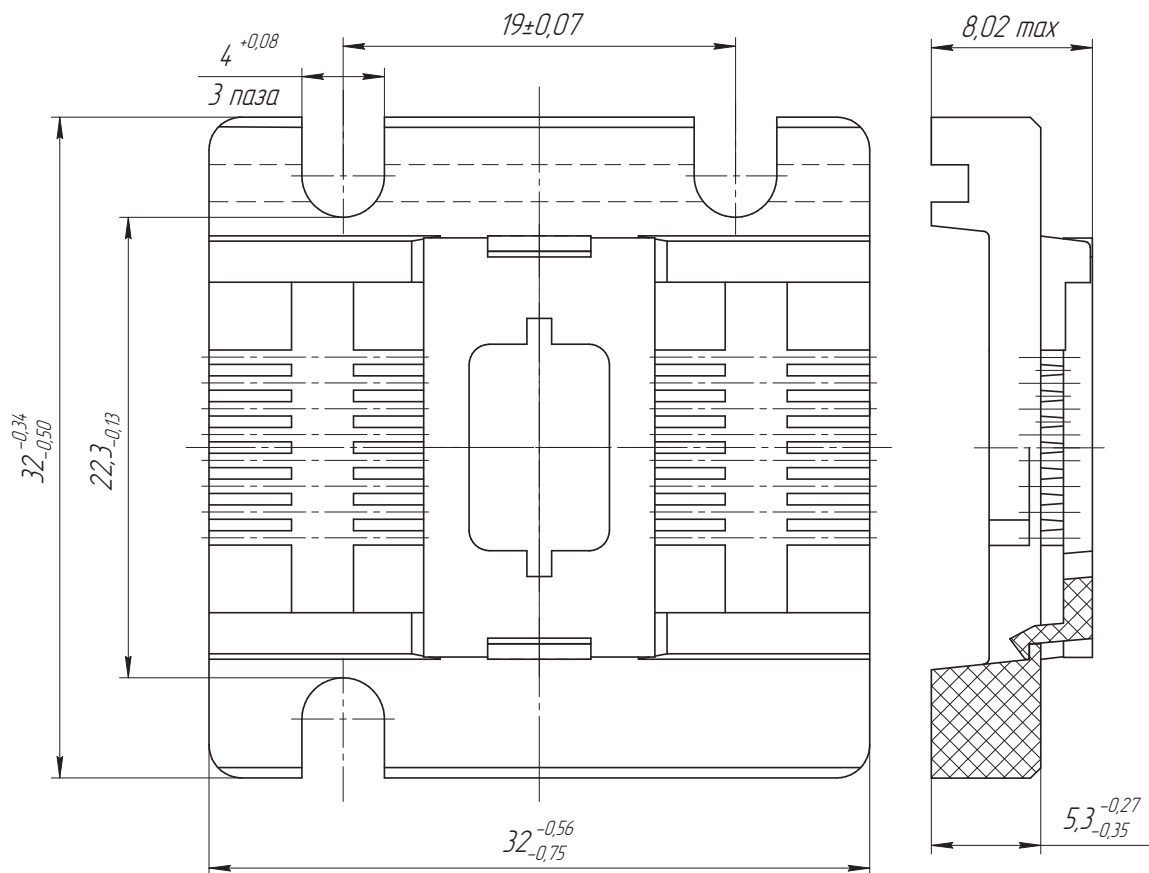
Срок сохраняемости, лет, не менее5



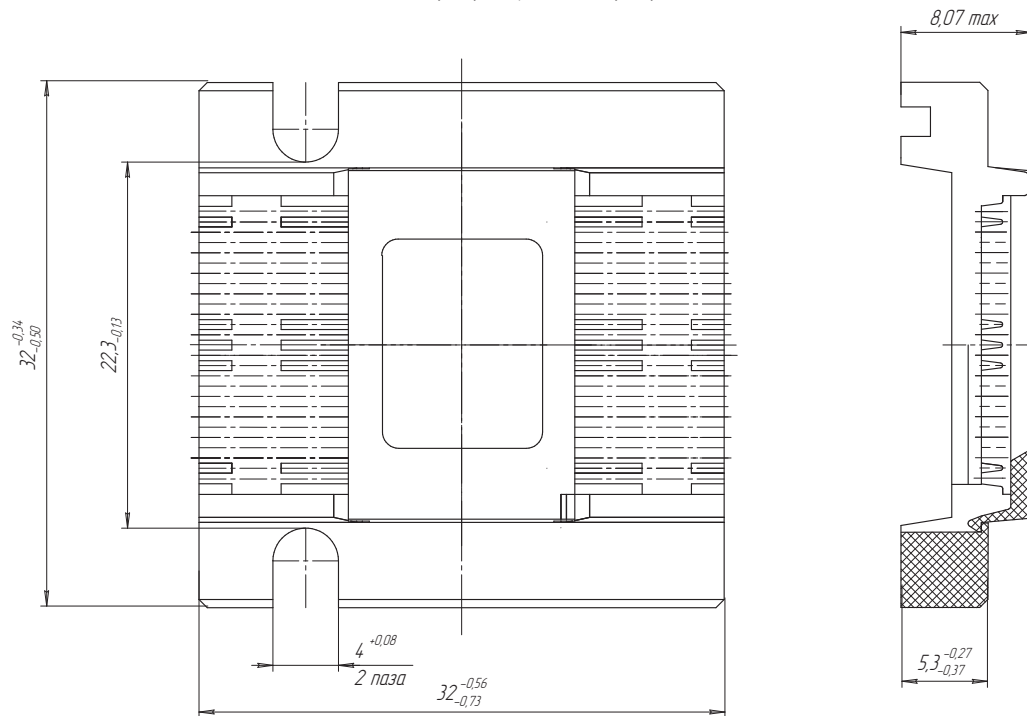
СН14/1,25; СН14/1,25-1



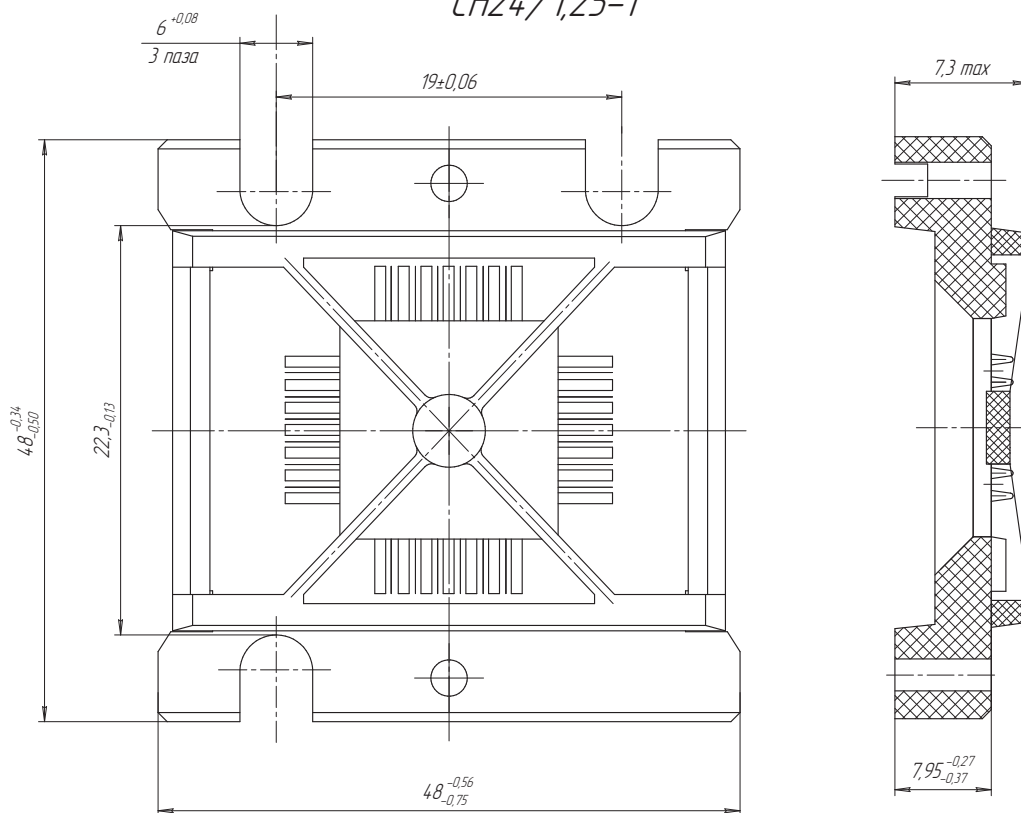
СН16/1,25



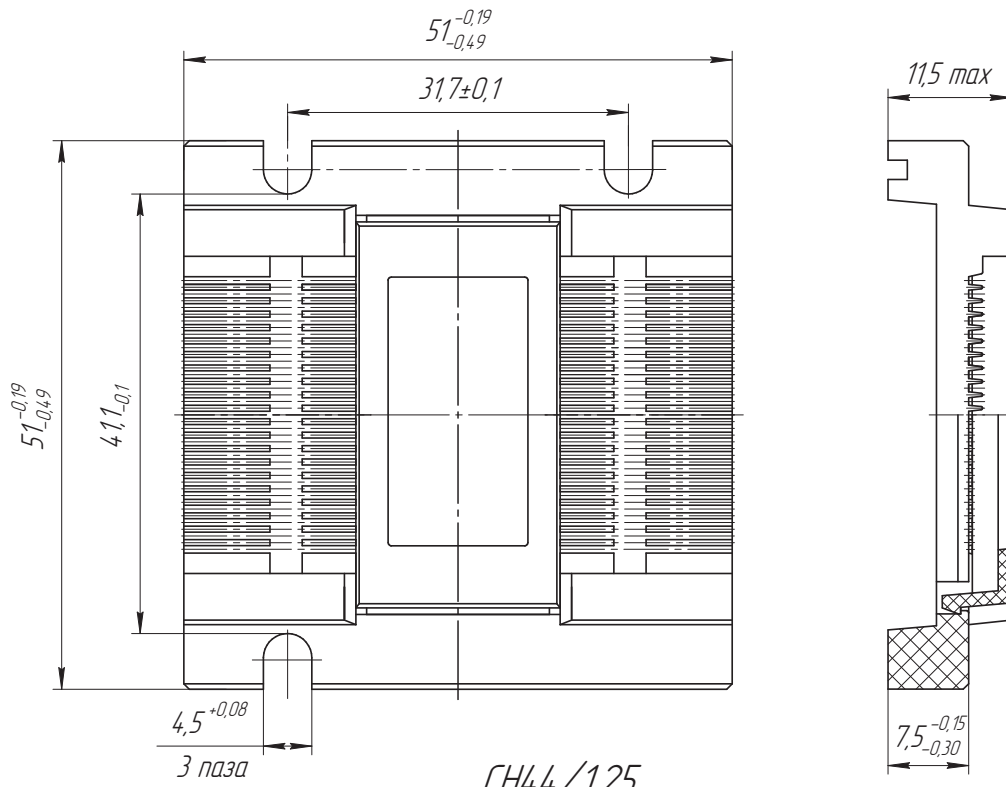
СН24/1,25; СН28/1,25



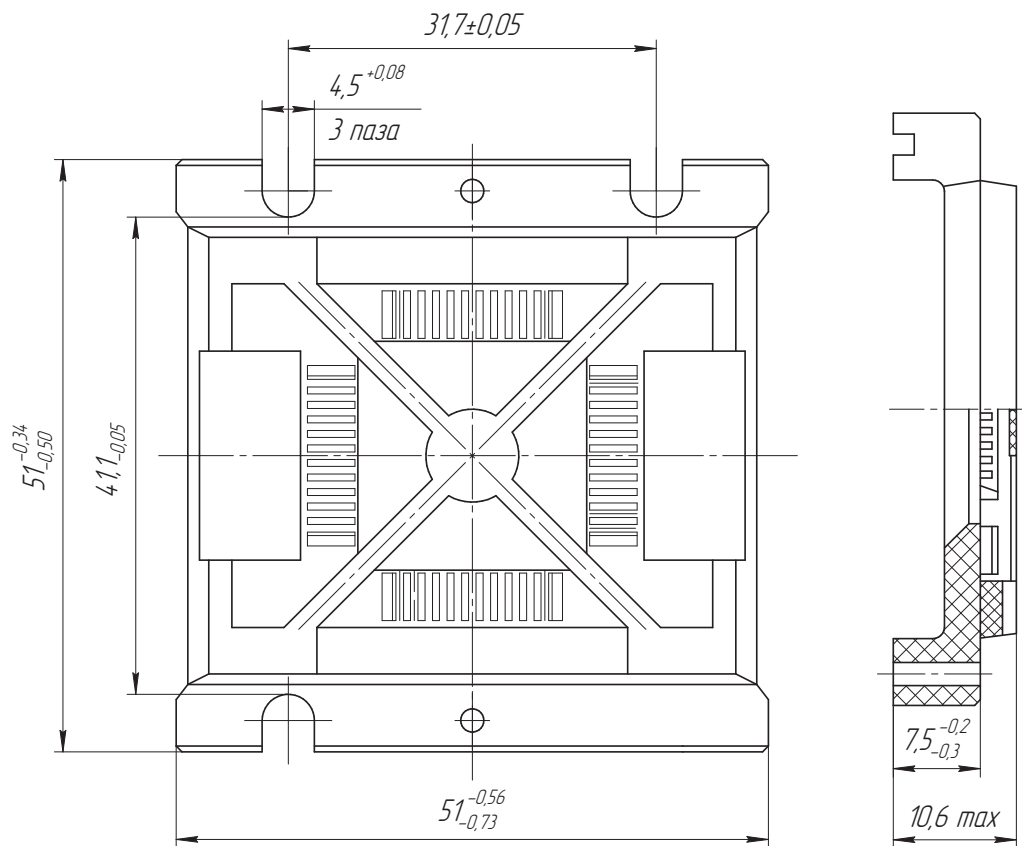
СН24/1,25-1

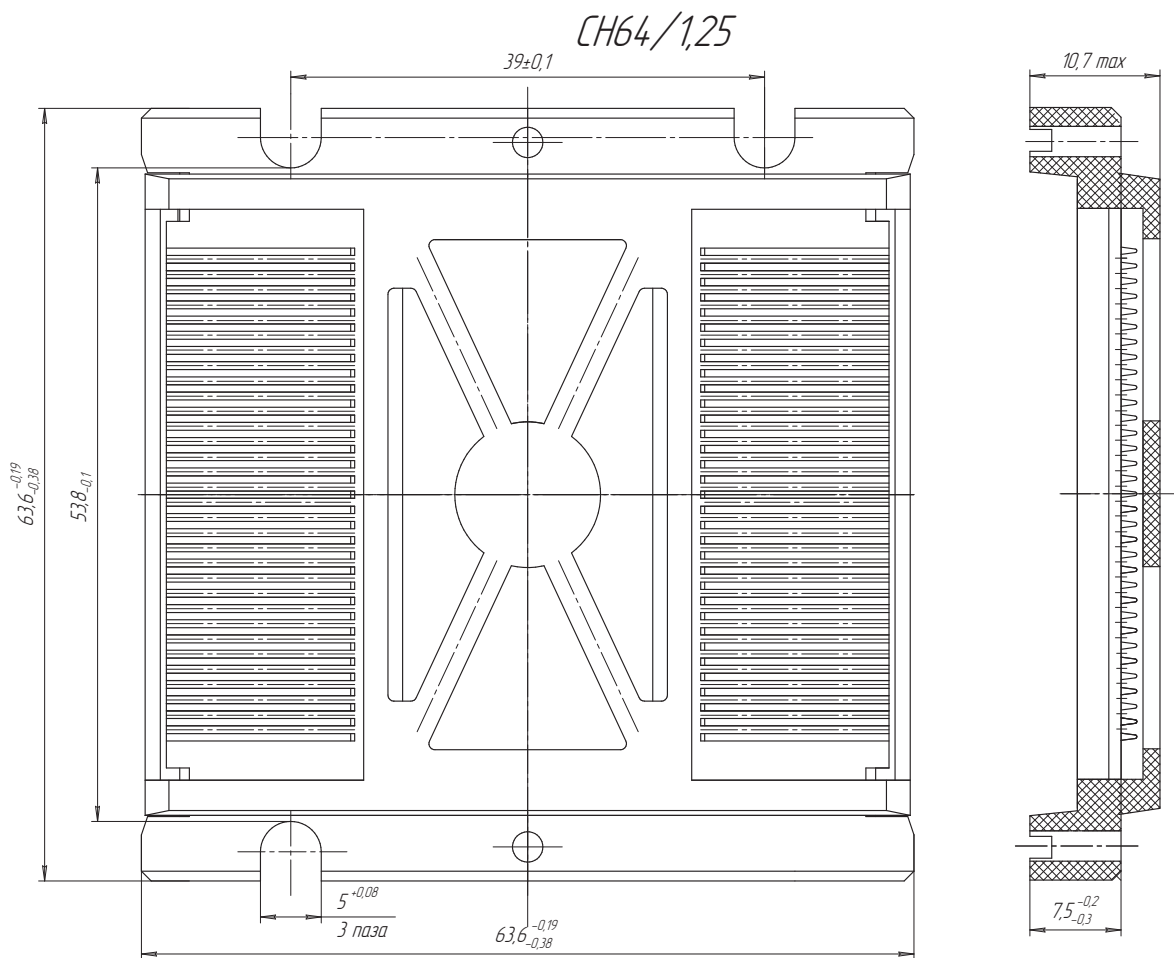
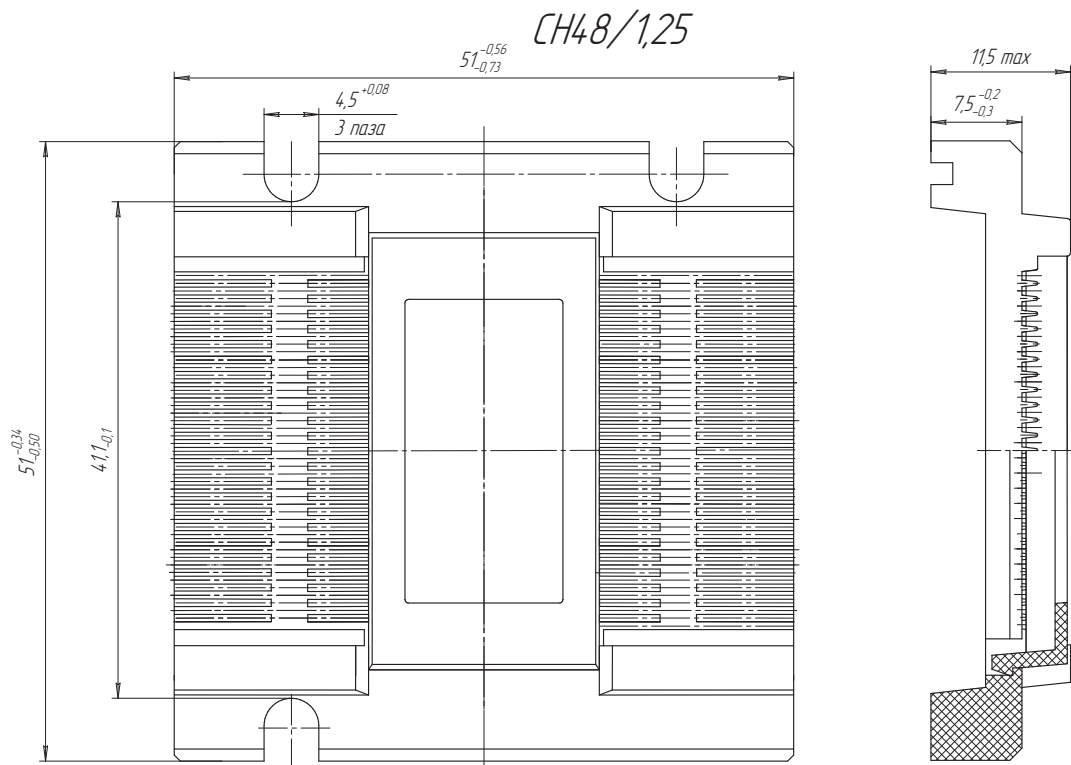


СН42/1,25

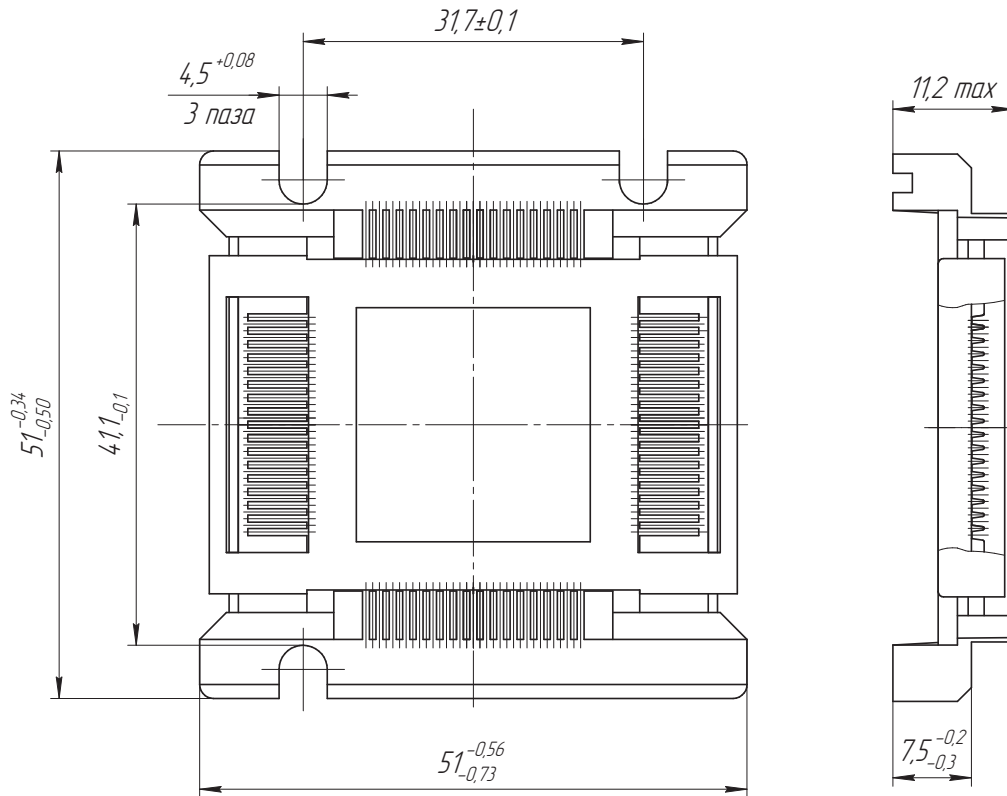


СН44/1,25

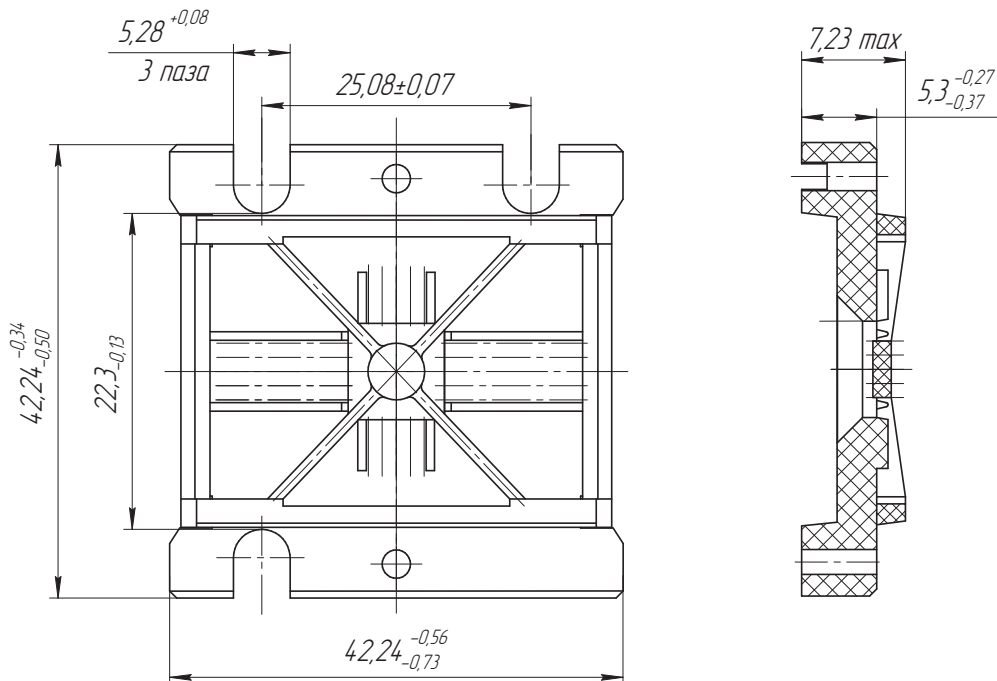




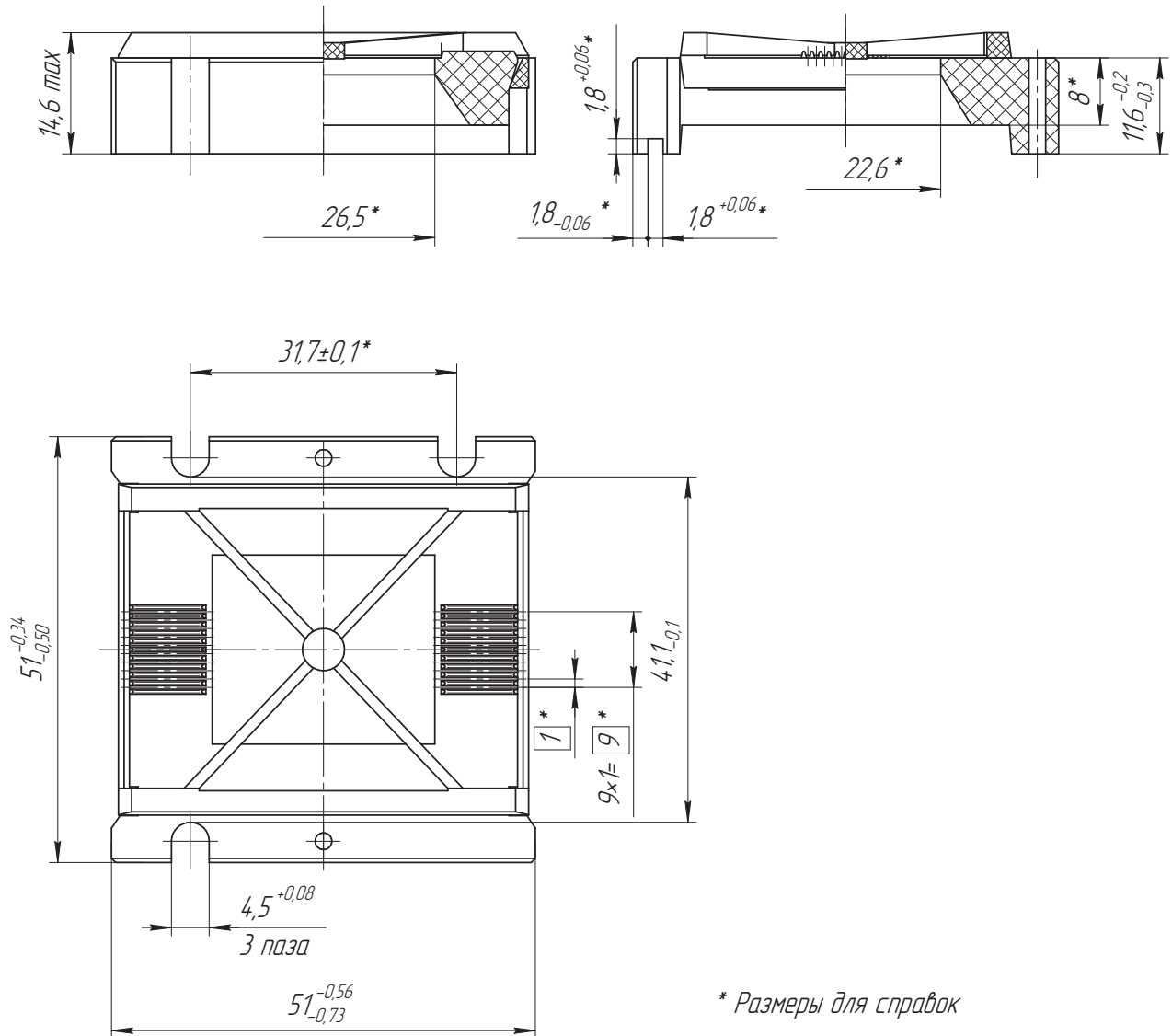
СН68/1,25-1

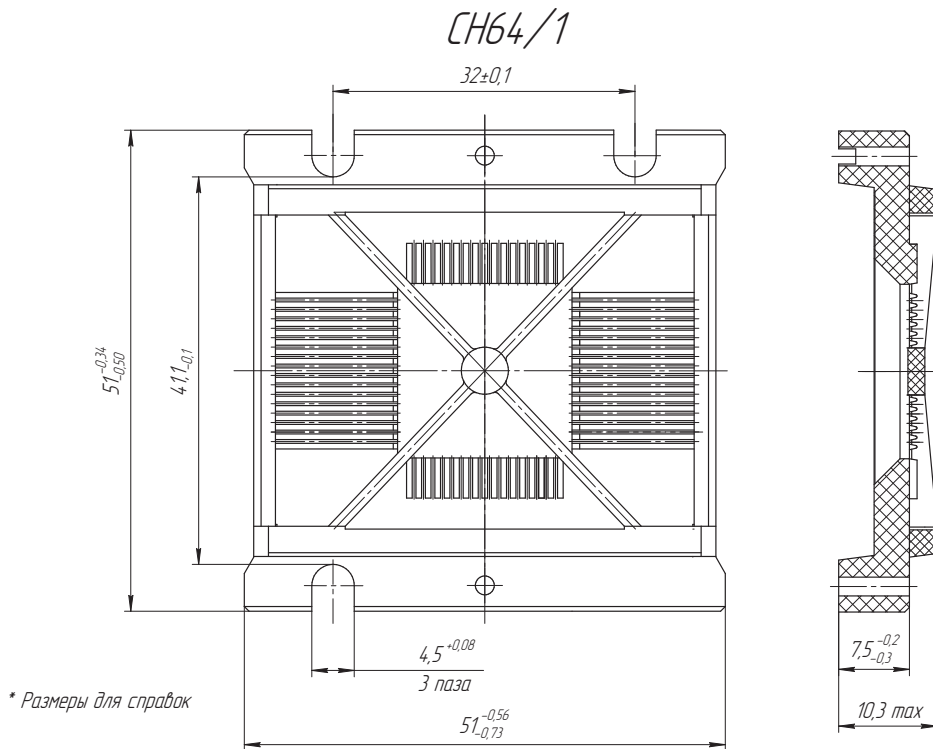
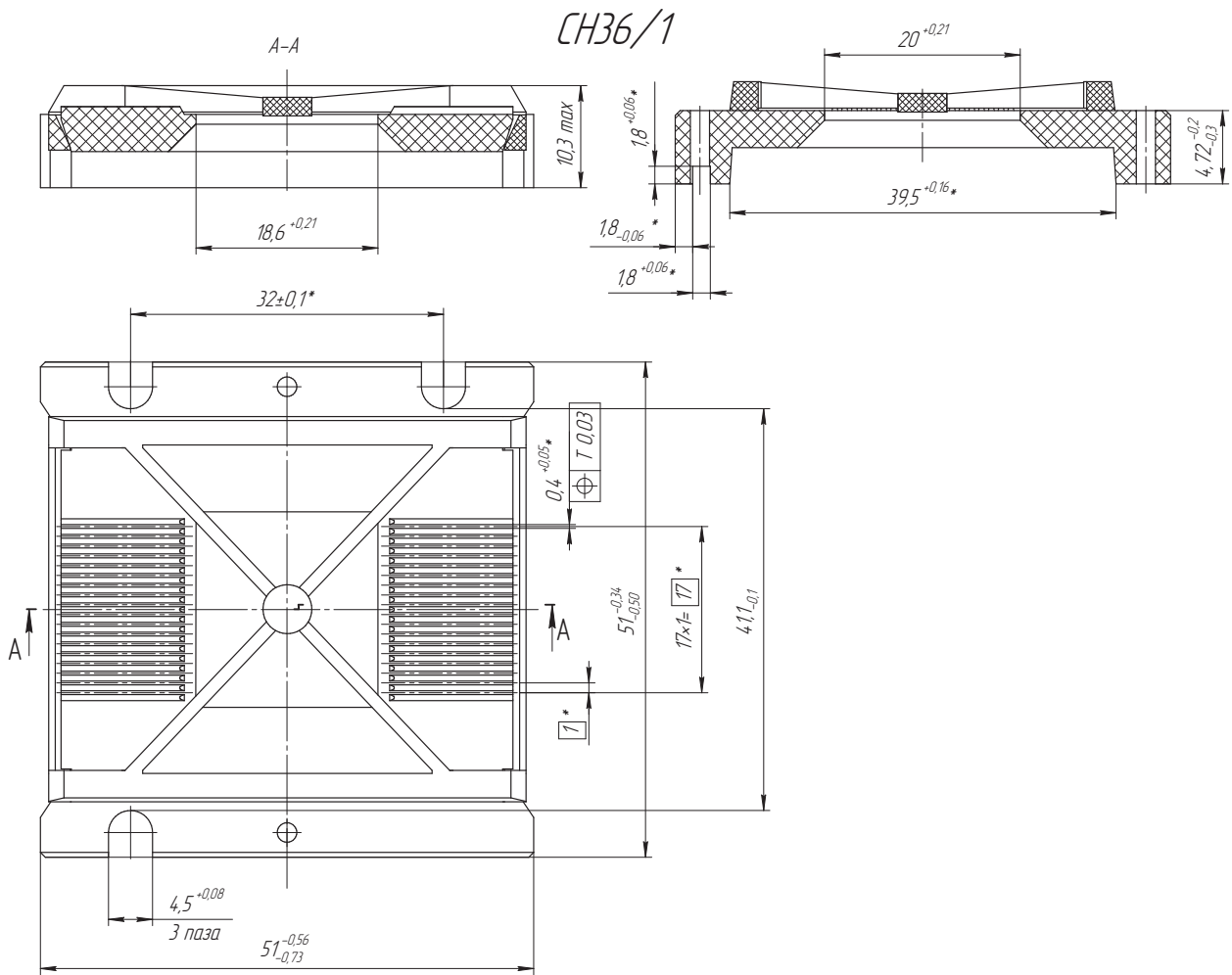


СН16/1-1; СН16/1; СН24/1; СН28/1; СН42/1; СН42/1-1; СН48/1

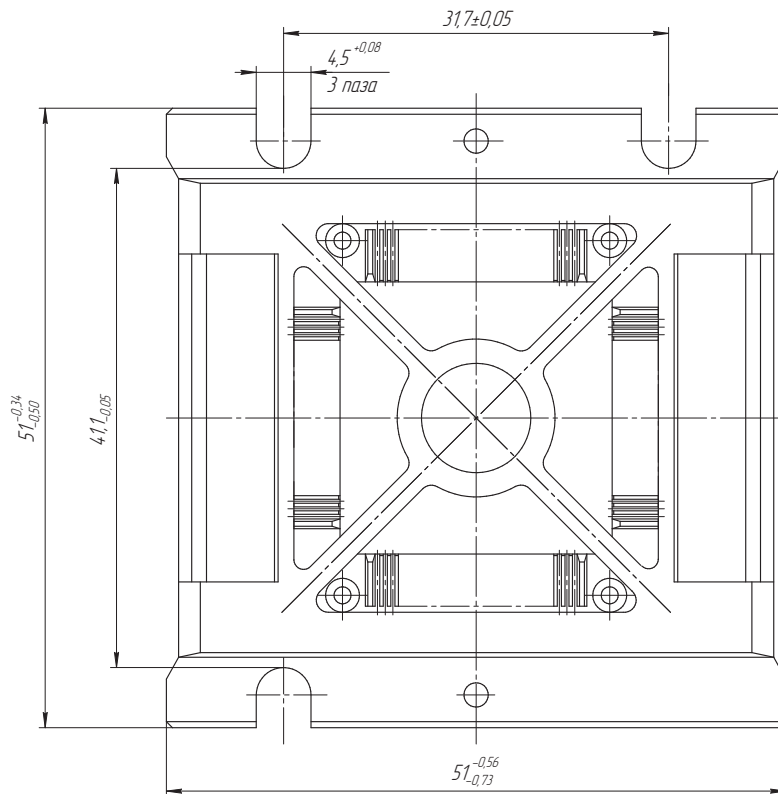


СН20/1

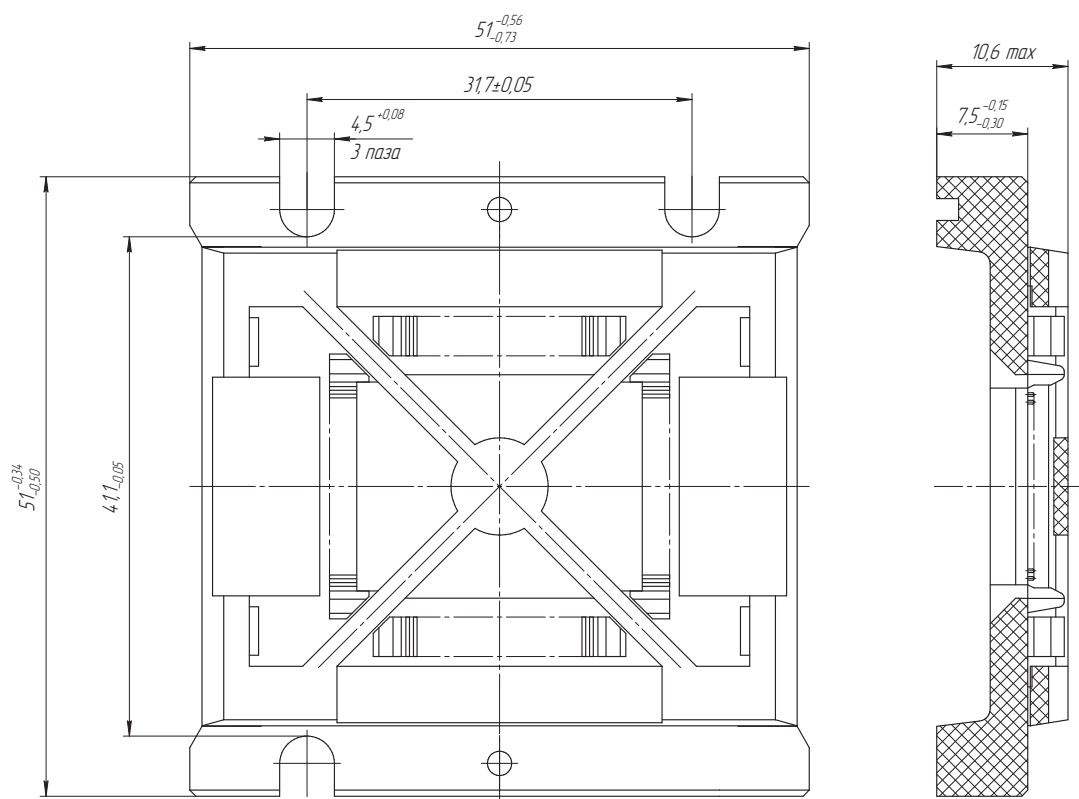




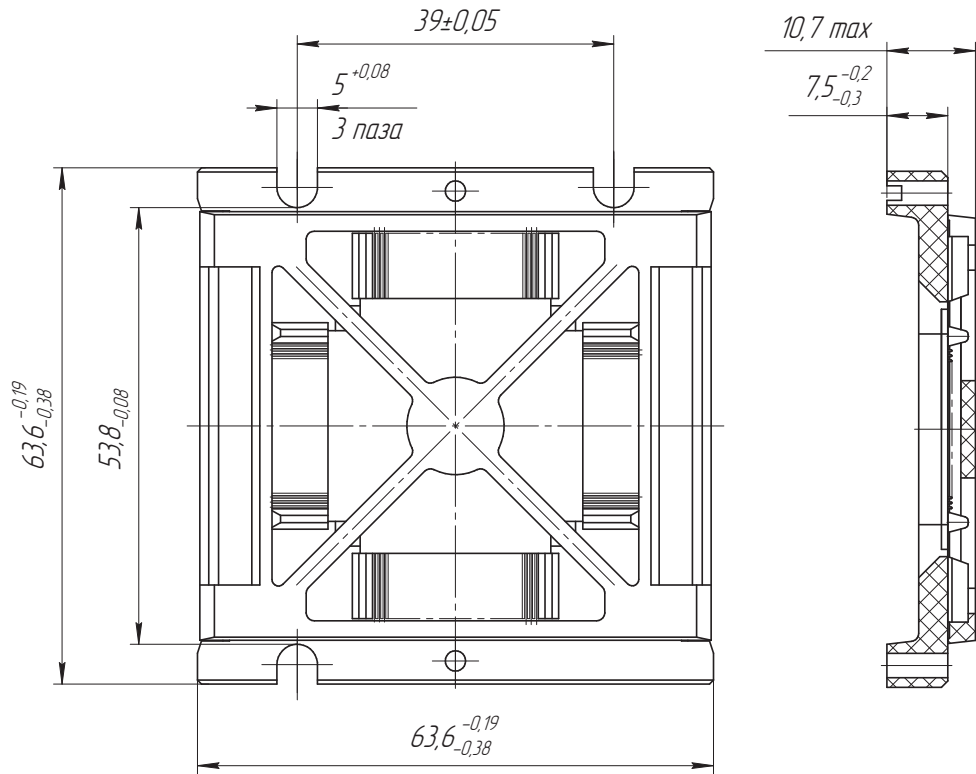
СН88/0,625; СН108/0,625



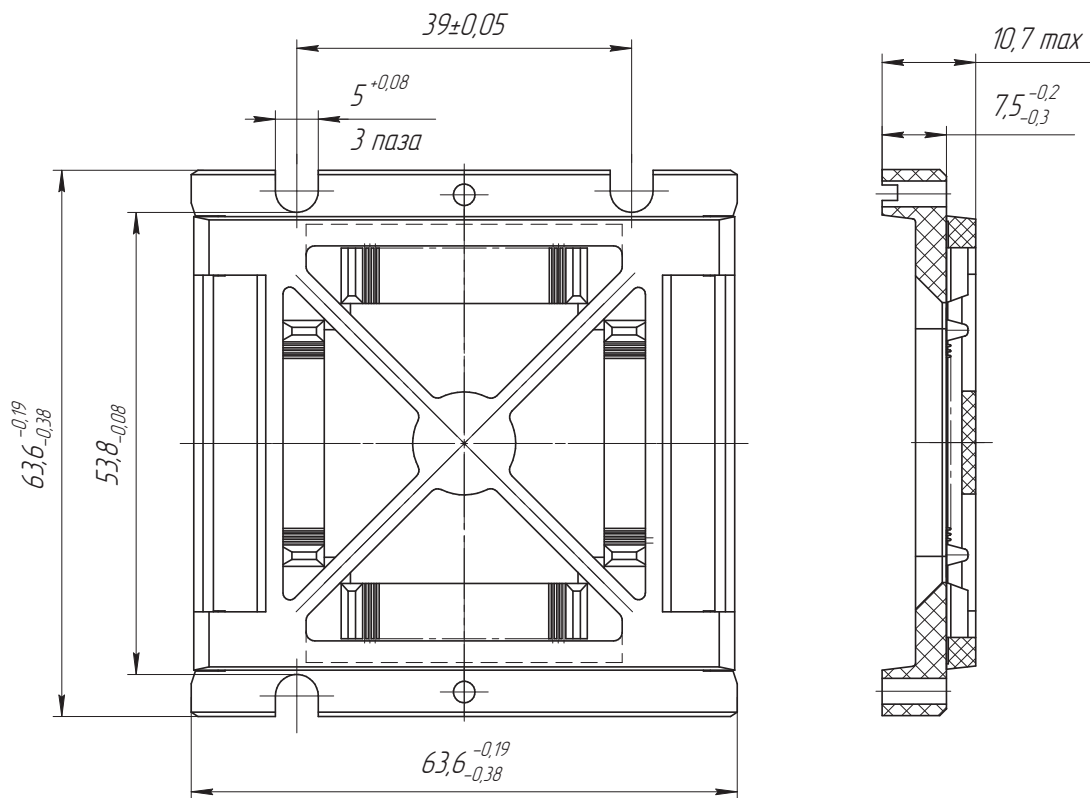
СН108/0,625-1



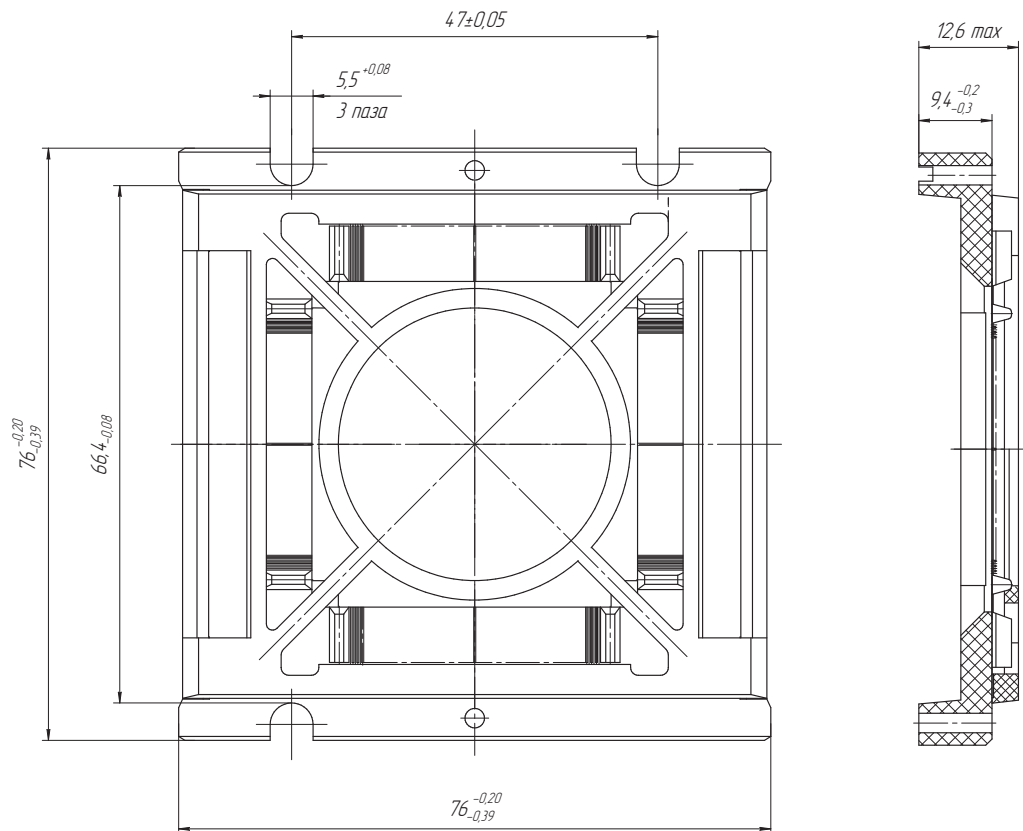
СН132/0,625



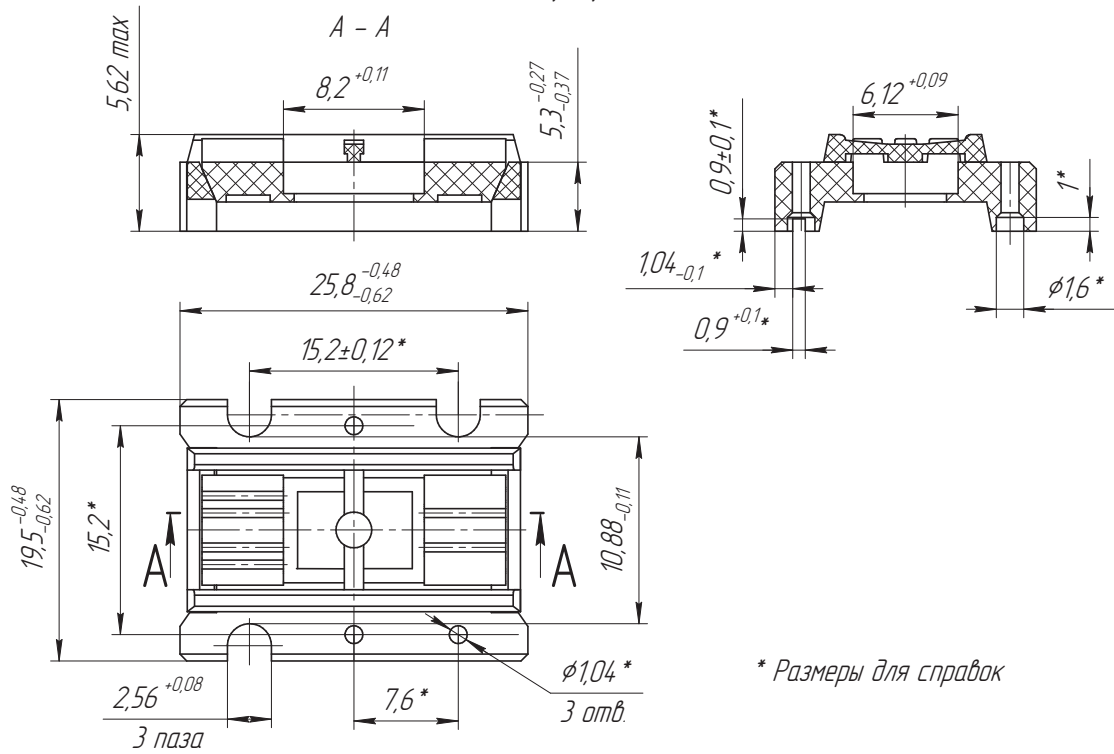
СН156/0,625



СН208/0,625

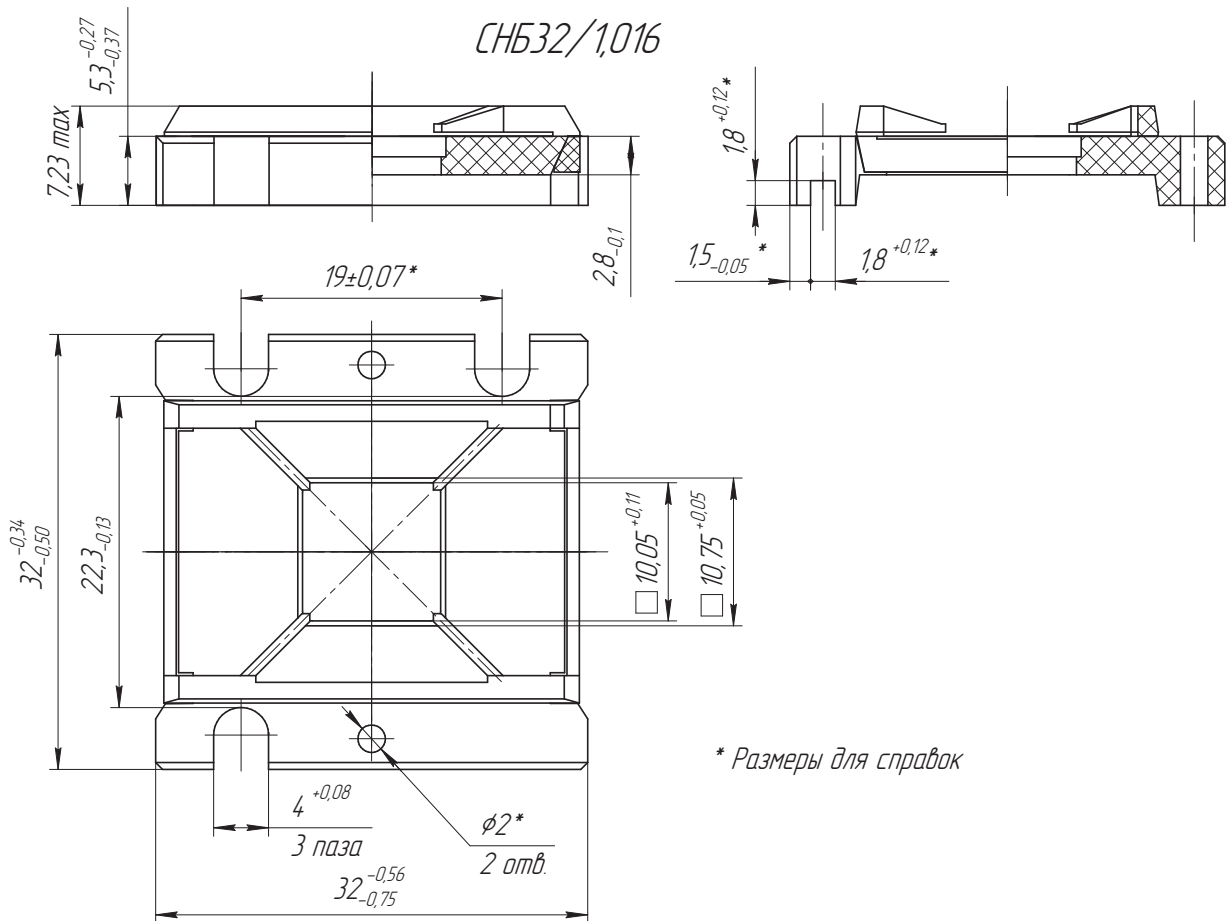


СНБ3/3,81



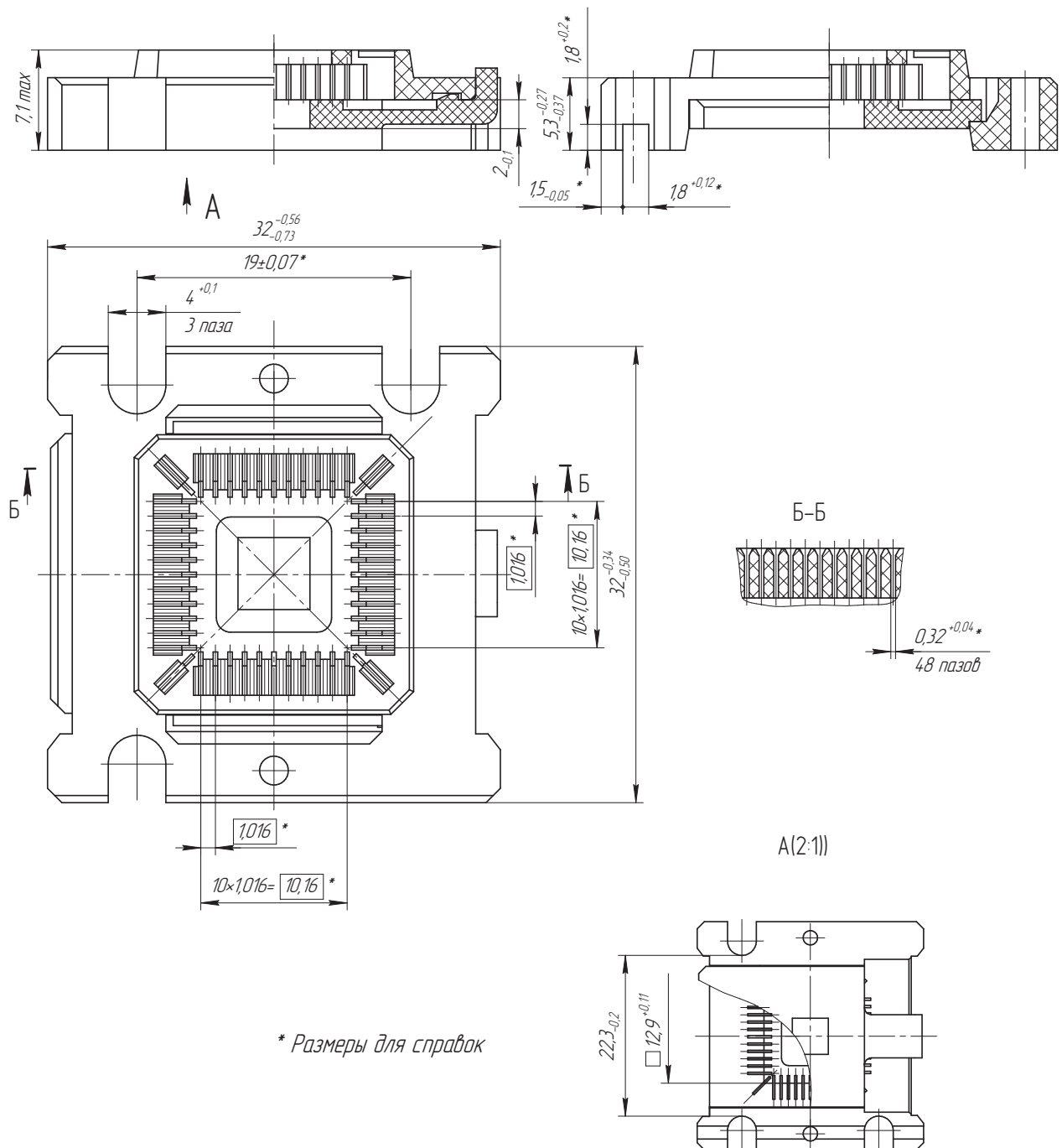
* Размеры для справок

СНБ32/1,016



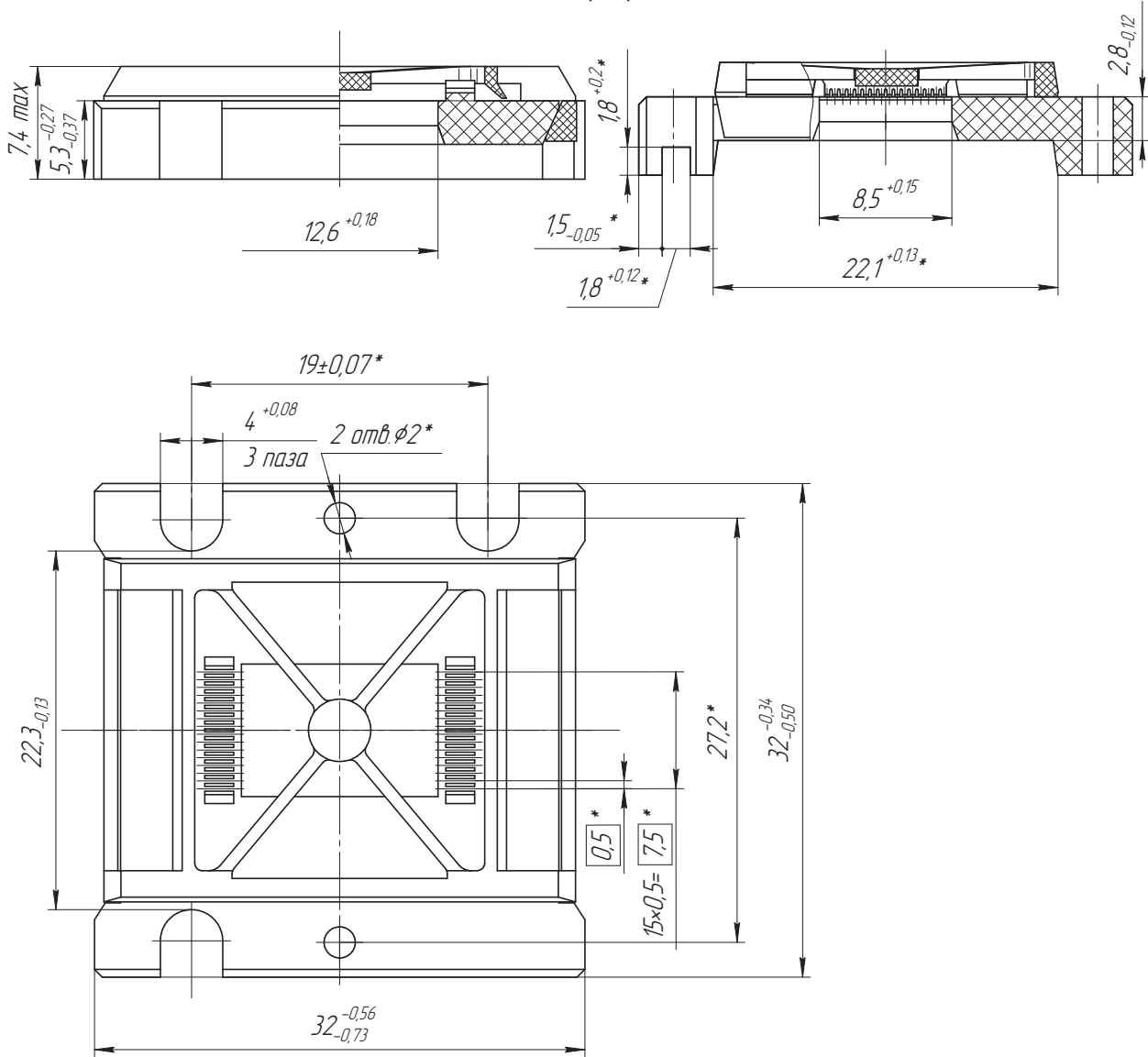
* Размеры для справок

СНБ48/1,016



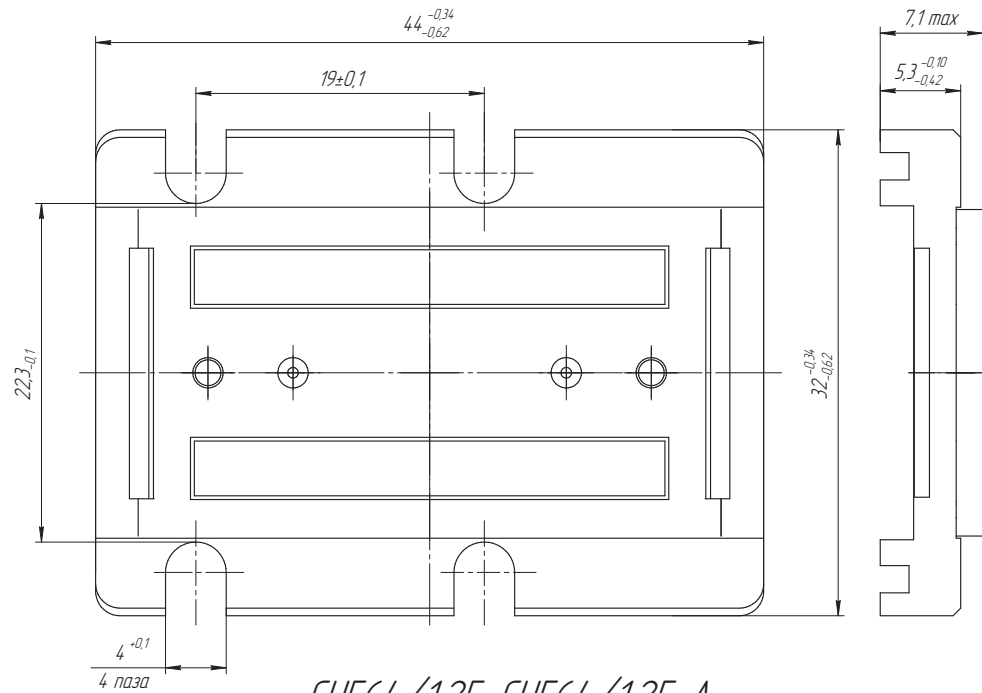
* Размеры для справок

СН32/0,5



* Размеры для справок

СНГ48/1,25, СНГ48/1,25-1, СНГ48/1,25-А



СНГ64/1,25, СНГ64/1,25-А

