

Соединители электрические низкочастотные прямоугольные типа **UA СНП1**

имеют **гиперболюидные контакты**, предназначены для работы в электрических цепях постоянного, переменного (частотой до 3 МГц) и импульсного токов, для печатного и объемного монтажа. По габаритным и установочным размерам соответствуют РЛМИ2 Ке0.364.008 ТУ

Обозначение

Соединитель UA СНП1-(кК; мМ; нН; лЛ(Лк)) Г(Ш)-П(Оп) (. . .)

ВКШУ.434415.001 ТУ, где

UA – Украина;

СНП – соединитель низкочастотный прямоугольный;

1 – порядковый номер разработки;

(кК; мМ; нН; лЛ(Лк)) – состав соединителя и общее количество элементов:

к – количество контактов;

К – символ контакта;

м – количество крепежных отверстий в изоляторе;

М – символ крепежного отверстия;

н – количество свободных отверстий в изоляторе (без контакта);

Н – символ не установленного контакта либо отверстия на розетке, предусматриваемого под ловитель;

л – количество ловителей;

Л – символ ловителя;

Лк – символ ловителя с резьбовым элементом;

Г (Ш) – вид контакта: Г – гнездо, Ш – штырь;

П (Оп) – тип хвостовика контакта:

П – хвостовик для монтажа в отверстие печатной платы;

Оп – хвостовик для объемного монтажа;

(. . .) – количество элементов соединителя и их чередование (схема соединителя):

(кК; мМ; нН; нН; лЛ (Лк) + кК; мМ; нН; лЛ (Лк) + . . . + кК; мМ; нН; лЛ (Лк));

ВКШУ.434415.001 ТУ – обозначение технических условий;

Вид климатического исполнения – В2.1 по ГОСТ 15150-69.

Условия эксплуатации

Синусоидальная вибрация:

диапазон частот, Гц 5 – 80

амплитуда ускорения, м/с² (g) 70 (7)

диапазон частот, Гц 80 – 600

амплитуда ускорения, м/с² (g) 200 (20)

диапазон частот, Гц 600 – 3000

амплитуда ускорения, м/с² (g) 300 (30)

Механический удар многократного действия:

пиковое ударное ускорение, м/с² (g) 400 (40)

Механический удар одиночного действия:

пиковое ударное ускорение, м/с² (g) 1500 (150)

Повышенная относительная влажность при температуре 35 °С, % 98

Атмосферное пониженное давление:

рабочее, Па (мм рт. ст.) $1,33 \cdot 10^{-3}$ ($1 \cdot 10^{-7}$)

предельное, кПа (мм рт. ст.) 19,4 (145)

Рабочая температура среды, °С:

повышенная 85

пониженная минус 60

Смена температуры среды, °С от 105 до минус 60

Плесневые грибы, соляной туман

Максимальная площадь сечения проводов, подсоединяемых к хвостовикам контактов розетки, мм², не более 0,35

Технические характеристики

Сила тока на контакт, А, не более 1
 Напряжение, В (ампл.), не более 80
 Испытательное напряжение, В (ампл.) 500
 Сопротивление контактов, Ом, не более 0,01
 Емкость между любыми соседними контактами, пФ, не более 3
 Сопротивление изоляции, МОм, не менее 1000
 Усилие расчленения контактов с контрольным калибром, Н (кгс), не менее 0,2 (0,02)
 Количество сочленений-расчленений 250
 Нарботка соединителей, ч. 5000
 Гамма-процентный срок сохраняемости при $\gamma = 99,5 \%$, лет. 12

Соответствие вилок розеткам

Условное обозначение		Вилки			
		UA СНП1- (кК; нН) Ш-П (...)	UA СНП1- (кК; мм; нН) Ш-П (...)	UA СНП1- (кК; нН) Ш-Оп (...)	UA СНП1- (кК; мм; нН) Ш-Оп (...)
Розетки	UA СНП1-(кК; лЛ; нН) Г-П (...)	+		+	
	UA СНП1-(кК; лЛ; мм; нН) Г-П (...)		+		+
	UA СНП1-(кК; лЛк; нН) Г-П (...)		+		+
	UA СНП1-(кК; лЛ; нН) Г-Оп (...)	+		+	
	UA СНП1-(кК; лЛ; мм; нН) Г-Оп (...)		+		+
	UA СНП1-(кК; лЛк; нН) Г-Оп (...)		+		+

В зависимости от расположения элементов, их количества и сочетания масса считается индивидуально для каждого изделия UA СНП1

Соединитель UA СНП1-(кК, лЛк, нН)Г-П(...)

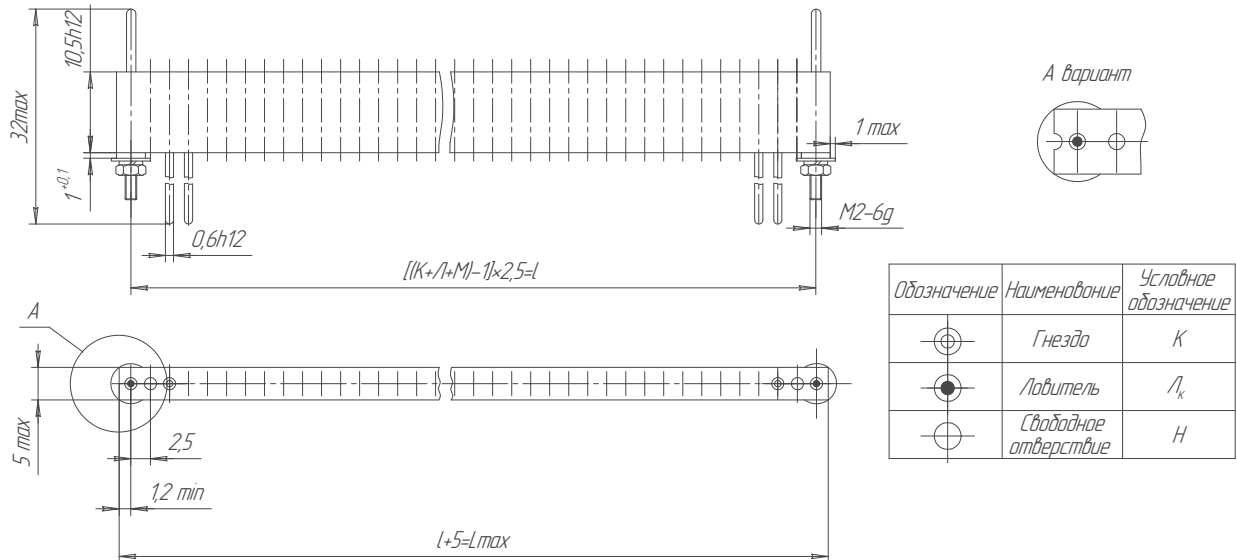


Схема расположения гнезд (К), ловителей (Л_к), свободных отв. (Н) в изоляторе поз. 3, их количества, размеры Lmax, l определяются при заказе.

Соединители UA СНП1-(кК, лЛ, нН)Г-П(...) и UA СНП1-(кК, лЛ, мм, нН)Г-П(...)

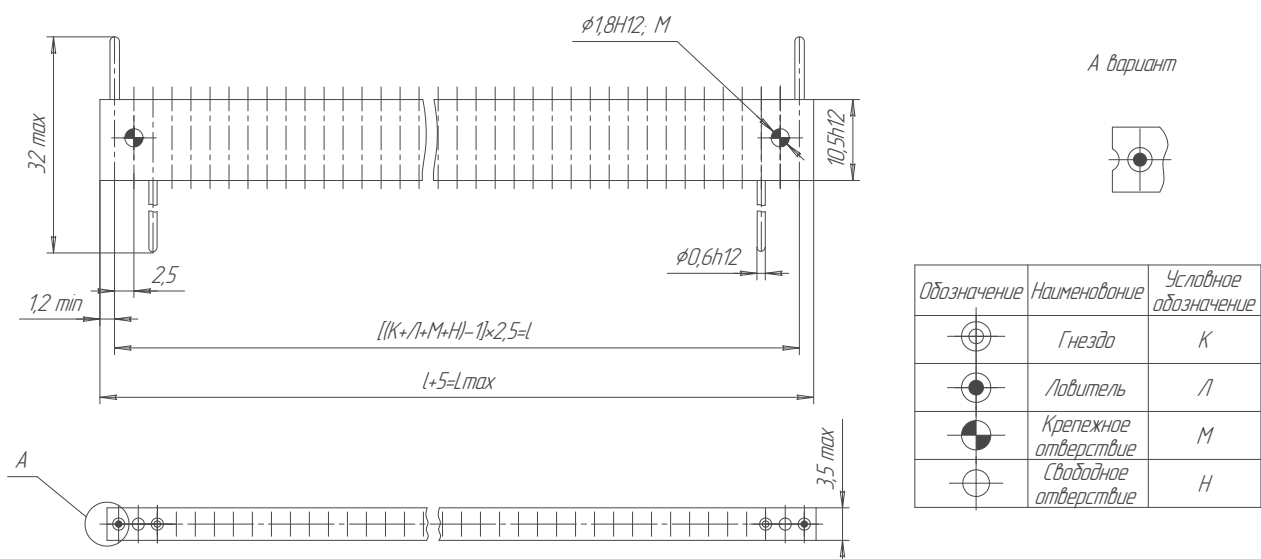


Схема расположения гнезд (К), ловителей (Л), свободных отверстий (Н), крепежных отверстий (М) в изоляторе, их количества, размеры Lmax, l определяются при заказе.

Соединители UA СНПІ-(кК, лЛ, нН)Г-Оп(...) и *UA СНПІ-(кК, лЛ, мм, нН)Г-Оп(...)*

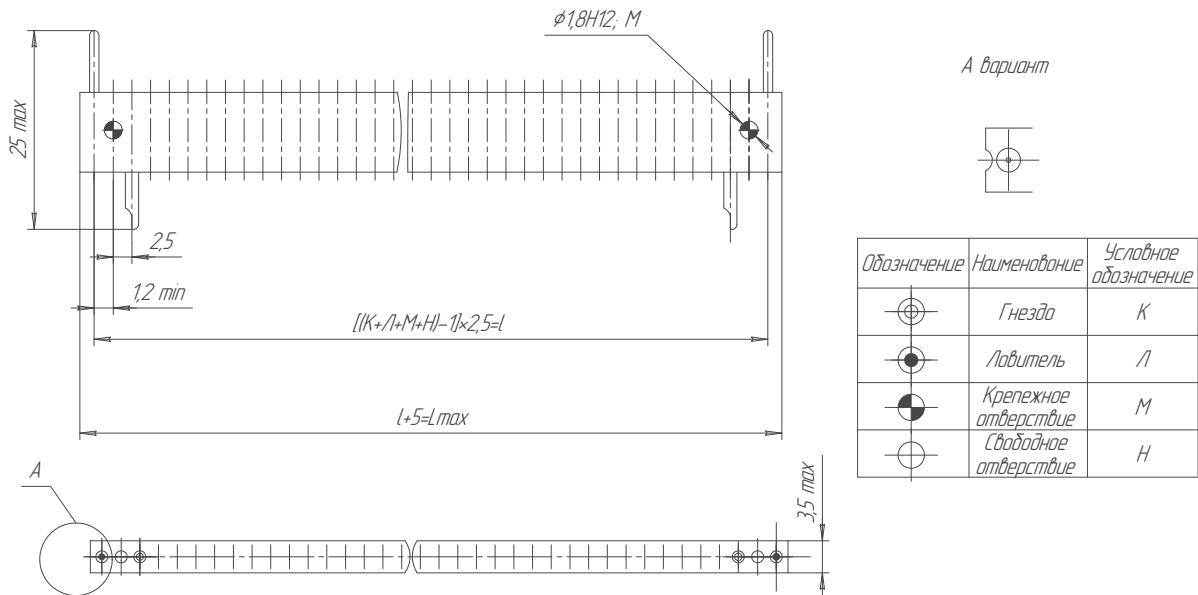


Схема расположения контактов (К), ловителей (Л), свободных отверстий (Н), крепежных отверстий (М), в изоляторе, их количества, размеры L_{max} , l определяются при заказе.

Соединитель UA СНПІ-(кК, лЛк, нН)Г-Оп(...)

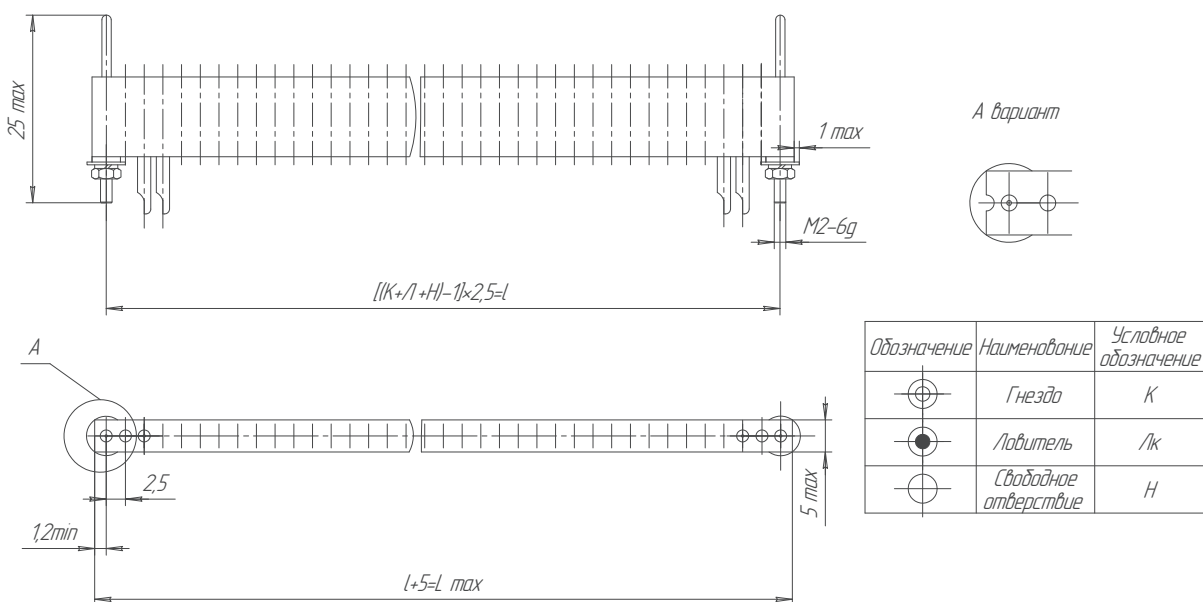
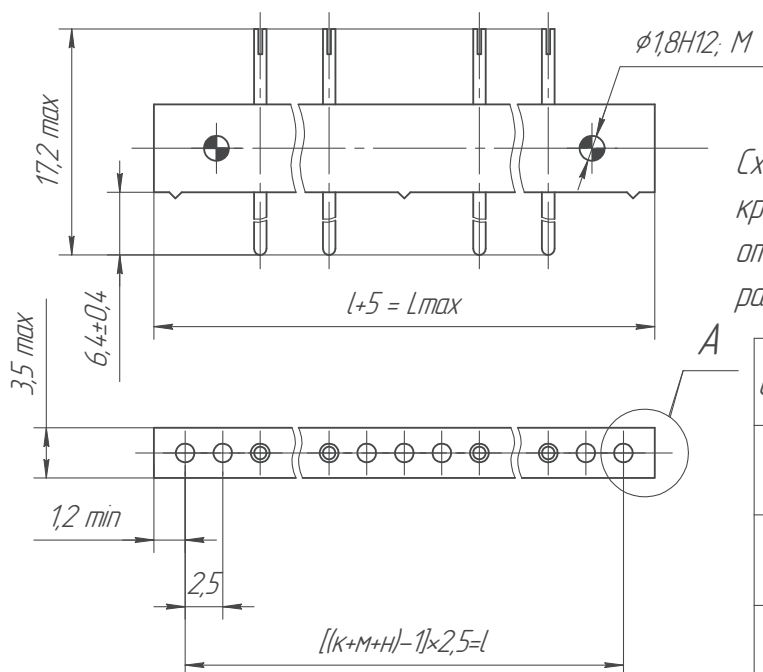


Схема расположения контактов (К), ловителей (Л), свободных отверстий (Н), крепежных отверстий (М), в изоляторе, их количества, размеры L_{max} , l определяются при заказе.

Соединители UA СНП1-(кК, нН)Ш-Оп(...) и UA СНП1-(кК, мм, нН)Ш-Оп(...)



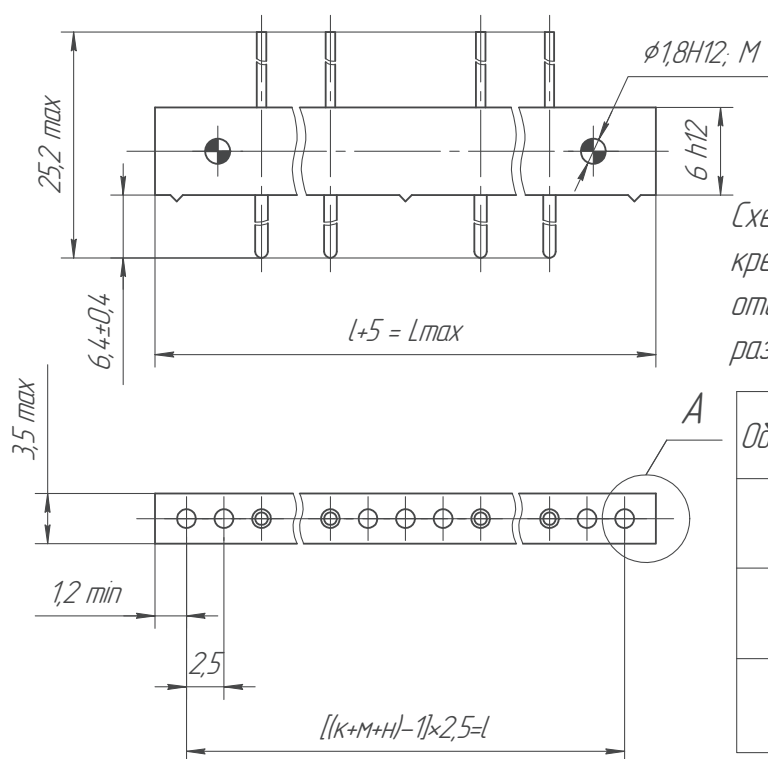
А вариант



Схема расположения контактов (к), крепежных отверстий (м), свободных отверстий (н) в изоляторе, их количество, размеры Lmax, l определяется при заказе

Обозначение	Наименование	Условное обозначение
	Свободное отверстие	н
	Контакт	к
	Крепежное отверстие	м

Соединители UA СНП1-(кК, нН)Ш-П(...) и UA СНП1-(кК, мм, нН)Ш-П(...)



А вариант



Схема расположения контактов (к), крепежных отверстий (м), свободных отверстий (н) в изоляторе, их количество, размеры Lmax, l определяется при заказе

Обозначение	Наименование	Условное обозначение
	Свободное отверстие	н
	Контакт	к
	Крепежное отверстие	м