

## Соединители электрические низкочастотные прямоугольные типа **UA СНПЗ**

имеют **гиперболоидные контакты**, предназначены для работы в электрических цепях постоянного, переменного (частотой до 3МГц) и импульсного токов, для объемного и печатного монтажа. Взаимозаменяемы с соединителями ГРПМ1 Ке0.364.006 ТУ

### Обозначение

**Соединитель UA СНПЗ-31(45,61,90,122)В(Р)П1(2,3)1(2) В**

**ТУ У 3.53.07565395-409-94**, где

UA – Украина;

СНП – соединитель низкочастотный прямоугольный;

3 – порядковый номер разработки;

31 (45, 61, 90, 122) – количество контактов;

В (Р) – часть соединителя: В – вилка; Р – розетка;

П – способ монтажа: пайка;

1 (2, 3) – тип хвостовика в зависимости от способа монтажа:

1 – для объемного монтажа;

2 – для прямого монтажа в отверстие печатной платы;

3 – для углового монтажа в отверстие печатной платы;

1 (2) – покрытие рабочей части контактов: 1 – золото; 2 – серебро;

В – климатическое исполнение В2.1 по ГОСТ 15150-69;

ТУ У 3.53.07565395-409-94 – обозначение технических условий.

### Условия эксплуатации

Синусоидальная вибрация:

диапазон частот, Гц . . . . . 1 – 500

амплитуда ускорения, м/с<sup>2</sup> (g) . . . . . 100 (10)

Механический удар многократного действия:

пиковое ударное ускорение, м/с<sup>2</sup> (g) . . . . . 400 (40)

Механический удар одиночного действия:

пиковое ударное ускорение, м/с<sup>2</sup> (g) . . . . . 1500 (150)

Рабочая температура среды, °С:

повышенная . . . . . 85

пониженная . . . . . минус 60

Смена температур, °С . . . . . от 115 до минус 60

Атмосферное пониженное рабочее давление, кПа (мм рт. ст.) . . . . . 53,3 (400)

Повышенное давление воздуха, кПа, (кгс/см<sup>2</sup>) . . . . . 294 (3)

Иней и роса, плесневые грибы, соляной туман

Максимальная площадь сечения проводов, подсоединяемых к хвостовикам

контактов, не более, мм<sup>2</sup> . . . . . 0,35

### Технические характеристики

Сила электрического тока на контакт, А . . . . . 2

Максимальное напряжение, В (ампл.) . . . . . 250

Сопротивление контактов, МОм, не более:

для соединителей печать-печать . . . . . 8

для соединителей UA СНПЗ-122 . . . . . 7

для остальных соединителей . . . . . 5

Сопротивление изоляции, МОм, не менее . . . . . 5000

Испытательное напряжение, В (ампл.) . . . . . 1200

Емкость между контактами, пФ, не более . . . . . 2,5

Усилие расчленения контактов (гнезд) с контрольным калибром, Н (кгс) . . . . . 0,3 (0,03) – 1,3 (0,13)

Усилие расчленения соединителей, Н (кгс), не более:

UA СНПЗ-31 .....	.75 (7,5)
UA СНПЗ-45 .....	.100 (10)
UA СНПЗ-61 .....	.120 (12)
UA СНПЗ-90 .....	.150 (15)
UA СНПЗ-122 .....	.196 (20)

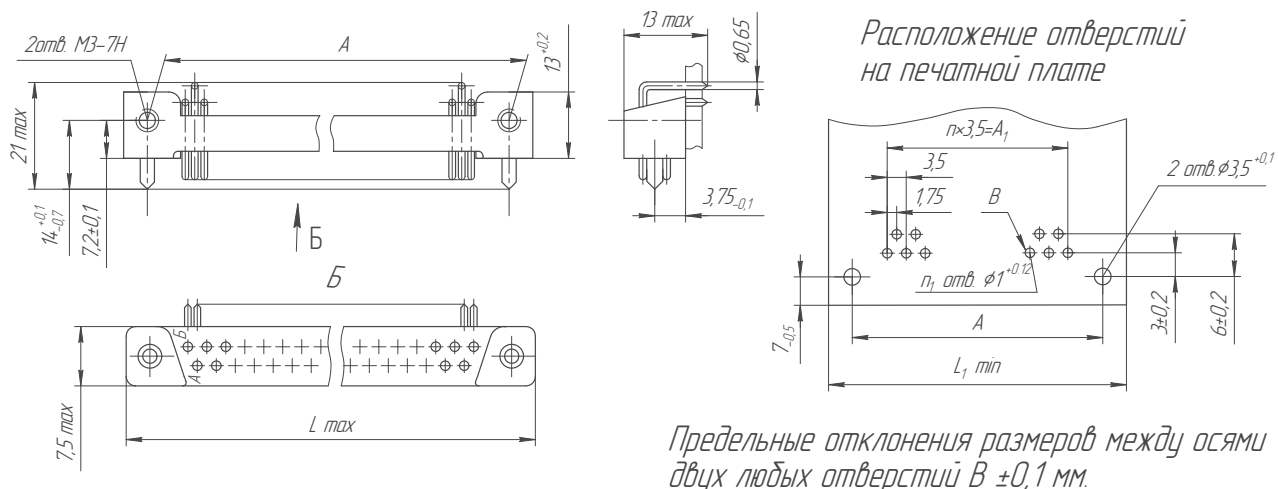
Количество сочленений-расчленений .....

Наработка, ч .....

Срок сохраняемости, лет .....

**Соответствие вилок розеткам**

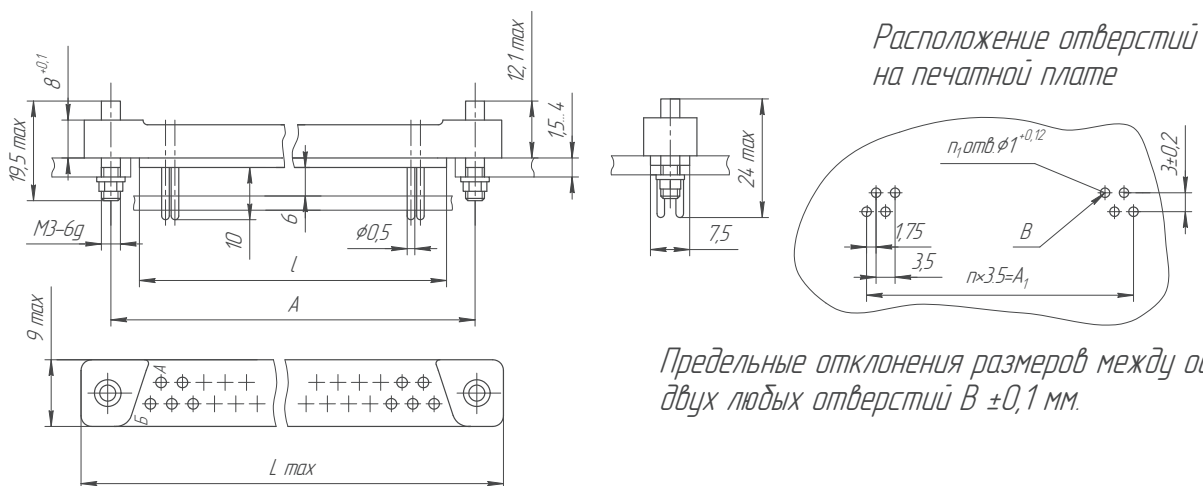
Условное обозначение		Вилки									
		UA СНПЗ-31ВП31	UA СНПЗ- 31ВП32	UA СНПЗ- 45ВП31	UA СНПЗ- 45ВП32	UA СНПЗ- 61ВП31	UA СНПЗ- 61ВП32	UA СНПЗ- 90ВП31	UA СНПЗ- 90ВП32	UA СНПЗ- 122ВП31	UA СНПЗ- 122ВП32
Розетки	UA СНПЗ-31РП12	+	+								
	UA СНПЗ-45 РП12			+	+						
	UA СНПЗ- 61РП12					+	+				
	UA СНПЗ- 31РП22	+	+								
	UA СНПЗ- 45РП22			+	+						
	UA СНПЗ- 61РП22					+	+				
	UA СНПЗ- 90РП12							+	+		
	UA СНПЗ-122 РП12									+	+



Предельные отклонения размеров между осями двух любых отверстий  $B \pm 0,1$  мм.

Условное обозначение соединителя	Размеры, мм				n	n <sub>1</sub>	Масса, г, не более
	A	A <sub>1</sub>	L <sub>max</sub>	L <sub>1 min</sub>			
UA СНПЗ-31ВПЗ1 UA СНПЗ-31ВПЗ2	68±0,2	52,5	78	77,6	15	31	16
UA СНПЗ-45ВПЗ1 UA СНПЗ-45ВПЗ2	92±0,2	77,0	102	101,6	22	45	20
UA СНПЗ-61ВПЗ1 UA СНПЗ-61ВПЗ2	120±0,2	105,0	130	129,6	30	61	26

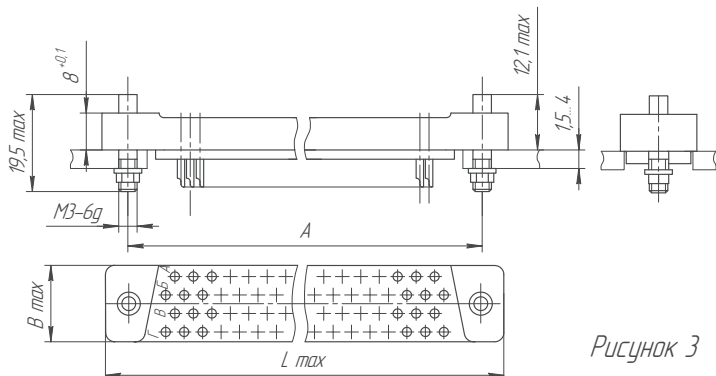
Рисунок 1



Предельные отклонения размеров между осями двух любых отверстий  $B \pm 0,1$  мм.

Условное обозначение соединителя	Размеры, мм				n	n <sub>1</sub>	Масса, г, не более
	A	A <sub>1</sub>	L <sub>max</sub>	l			
UA СНПЗ-31РП22	68±0,06	52,5	78	59	15	31	20
UA СНПЗ-45РП22	92±0,06	77,0	102	83	22	45	24
UA СНПЗ-61РП22	120±0,06	105,0	130	111	30	61	32

Рисунок 2



Разметка для крепления

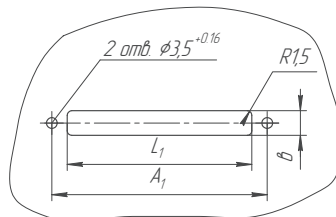
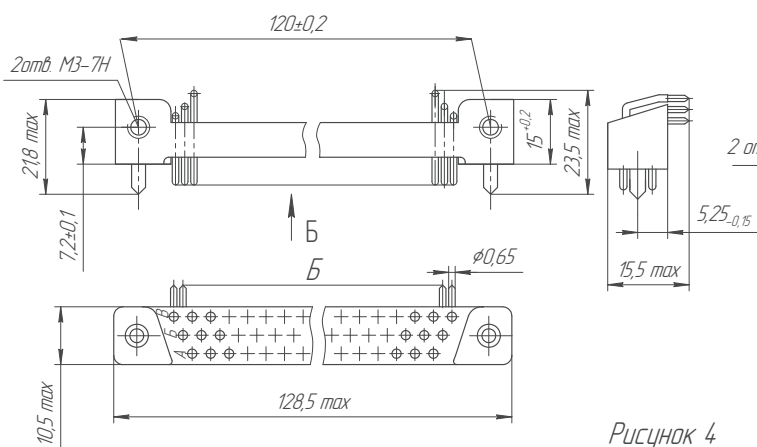
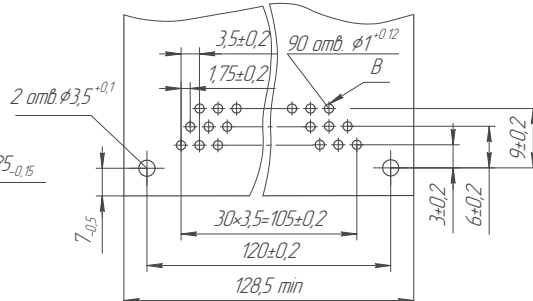


Рисунок 3

Условное обозначение соединителя	Кол. рядов	Размеры, мм					Масса, г, не более	
		Lmax	L <sub>1</sub>	б	Bmax	A		A <sub>1</sub>
UA СНПЗ-31РП12	2	78	60 <sup>+0,2</sup>	7,8 <sup>+0,2</sup>	9	68±0,06	68±0,2	20
UA СНПЗ-45РП12	2	102	84 <sup>+0,2</sup>			92±0,06	92±0,2	24
UA СНПЗ-61РП12	2	130	112 <sup>+0,2</sup>	10,8 <sup>+0,2</sup>	12	120±0,06	120±0,2	32
UA СНПЗ-90РП12	3							42
UA СНПЗ-122РП12	4			13,8 <sup>+0,2</sup>	15			54



Расположение отверстий на печатной плате

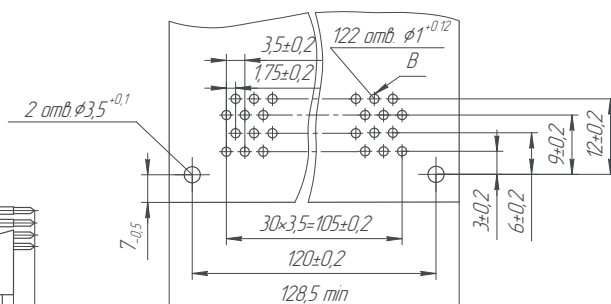


Предельные отклонения размеров между осями двух любых отверстий B ± 0,1 мм.

Рисунок 4

Условное обозначение соединителя	Масса, г, не более
UA СНПЗ-90ВП31	37
UA СНПЗ-90ВП32	

Расположение отверстий на печатной плате



Предельные отклонения размеров между осями двух любых отверстий B ± 0,1 мм.

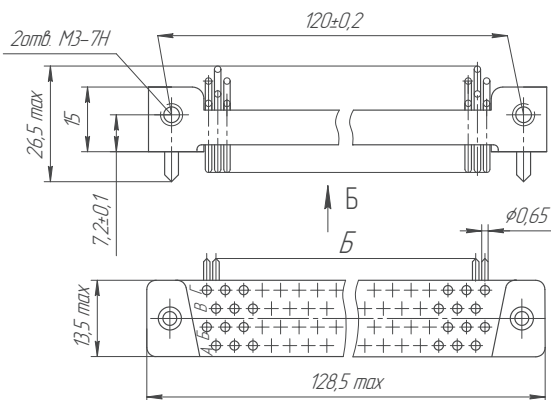


Рисунок 5

Условное обозначение соединителя	Масса, г, не более
UA СНПЗ-122ВП31	50
UA СНПЗ-122ВП32	