

Соединители электрические низкочастотные прямоугольные типа **UA СНП5**

имеют **гиперболюидные контакты**, предназначены для работы в электрических цепях постоянного, переменного (частотой до 3МГц) токов, для внутреннего печатного и объемного монтажа, по установочным размерам соответствуют соединителям МРН БР0.364.029 ТУ

Обозначение

Соединитель UA СНП5-4(8,14,22,32,44,58) В(Р) П 1(2,3) 2 1(2)

ВКШУ.434416.009 ТУ, где

UA – Украина;

СНП – соединитель низкочастотный прямоугольный;

5 – порядковый номер разработки;

4 (8, 14, 22, 32, 44, 58) – количество контактов;

В (Р) – часть соединителя: В – вилка; Р – розетка;

П – способ монтажа: пайка;

1 (2, 3) – тип хвостовика в зависимости от способа монтажа:

1 – для объемного монтажа;

2 – для прямого монтажа в отверстие печатной платы;

3 – для углового монтажа в отверстие печатной платы;

2 – покрытие рабочей части контактов: серебро.

1 (2) – вариант расположения контактов: 1 – однорядный; 2 – двухрядный.

ВКШУ.434416.009 ТУ – обозначение технических условий;

Вид климатического исполнения – В2.1 по ГОСТ 15150-69.

Условия эксплуатации

Синусоидальная вибрация:

диапазон частот, Гц 1 – 500

амплитуда ускорения, м/с² (g) 100 (10)

Акустический шум:

диапазон частот, Гц 50 – 1000

уровень звукового давления, дБ 150

Механический удар многократного действия:

пиковое ударное ускорение, м/с² (g) 400 (40)

Механический удар одиночного действия:

пиковое ударное ускорение, м/с² (g) 1500 (150)

Рабочая температура среды, °С:

повышенная 85

пониженная минус 60

Атмосферное пониженное давление, Па (мм рт. ст.) 53,3 (400)

Смена температуры (с учетом температуры перегрева контактов), °С: от 105 до минус 60

Повышенная относительная влажность воздуха при температуре 35 °С,%. 98

Иней и роса, соляной туман, плесневые грибы

Максимальная площадь сечения проводов, подсоединяемых к хвостовикам контактов,

не более, мм² 0,35

Технические характеристики

Сила электрического тока на контакт, А 1

Рабочее напряжение, В (ампл.) 120 – 200

Электрическая прочность изоляции, В (ампл.) 700; 1000

Сопротивление контактов, Ом, не более 0,01

Сопротивление изоляции, МОм, не менее 5000

Емкость между контактами, пФ, не более 4

Усилие расчленения контактов (гнезд) с контрольным калибром, Н (кгс) 0,2 (0,02) – 1,0 (0,1)

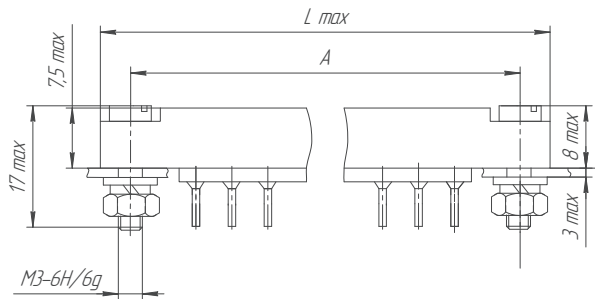


Усилие расчленения соединителей, Н (кгс)12 (1,2) – 174 (17,4)
 Пожаробезопасность
 Количество сочленений-расчленений250
 Нарботка, ч15000
 Срок сохраняемости, лет12

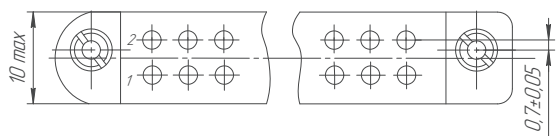
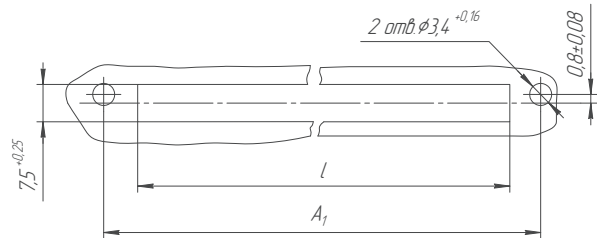
Соответствие вилок розеткам

Условное обозначение		Вилки							
		UA СНП5-4ВП321	UA СНП5-8ВП321	UA СНП5-14ВП321	UA СНП5-22ВП321	UA СНП5-22ВП322	UA СНП5-32ВП322	UA СНП5-44ВП322	UA СНП5-58ВП322
Розетки	UA СНП5-4РП121	+							
	UA СНП5-4РП221	+							
	UA СНП5-8РП121		+						
	UA СНП5-8РП221		+						
	UA СНП5-14РП121			+					
	UA СНП5-14РП221			+					
	UA СНП5-22РП121				+				
	UA СНП5-22РП221				+				
	UA СНП5-22РП122					+			
	UA СНП5-22РП222					+			
	UA СНП5-32РП122						+		
	UA СНП5-32РП222						+		
	UA СНП5-44РП122							+	
	UA СНП5-44РП222							+	
	UA СНП5-58РП222								+

Разетка UA СНП5

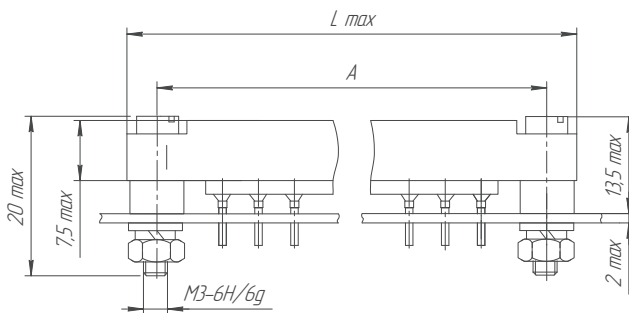


Разметка для крепления



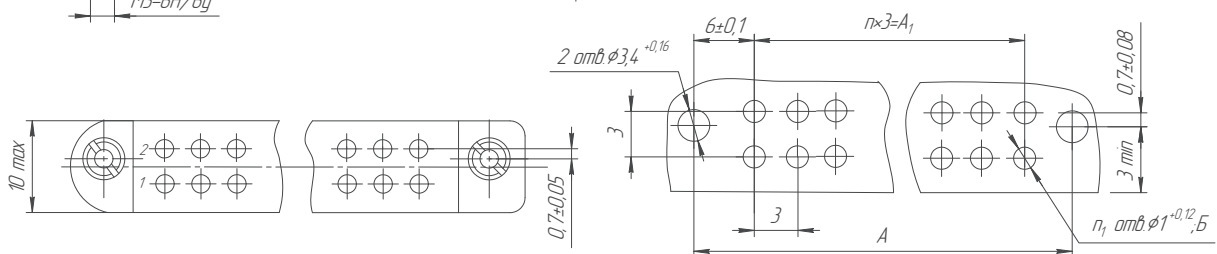
Условное обозначение соединителя	Размеры, мм			Масса, г, не более
	L max	A, A ₁	l	
UA СНП5-22РП122	49	42±0,15	35,5 ^{+0,25}	16
UA СНП5-32РП122	64	57±0,15	50,5 ^{+0,25}	19
UA СНП5-44РП122	82	75±0,15	68,5 ^{+0,25}	22

Разетка UA СНП5



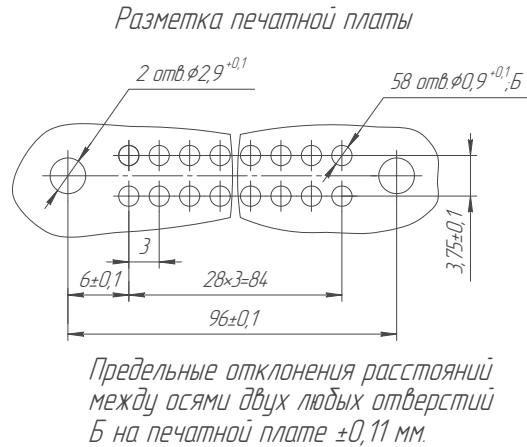
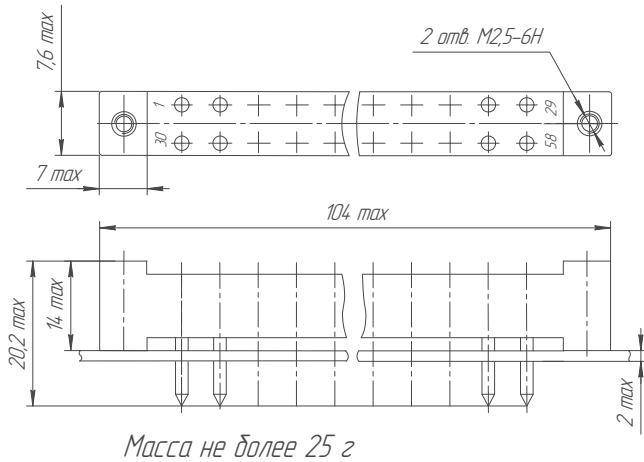
Предельные отклонения расстояний между осями двух люковых отверстий Б на печатной плате ±0,11 мм.

Разметка печатной платы

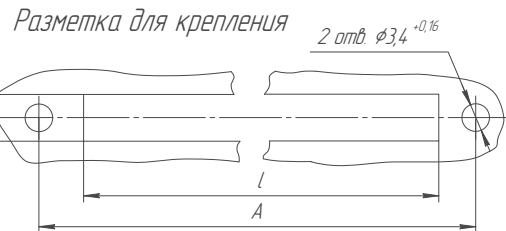
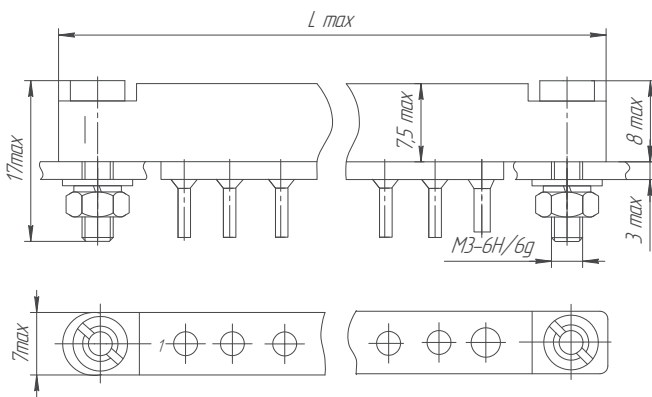


Условное обозначение соединителя	Размеры, мм			n	n ₁	Масса, г, не более
	L max	A	A ₁			
UA СНП5-22РП222	49	42±0,2	30	10	22	16
UA СНП5-32РП222	64	57±0,2	45	15	32	18
UA СНП5-44РП222	82	75±0,2	63	21	44	20

Розетка UA СНП5-58РП222

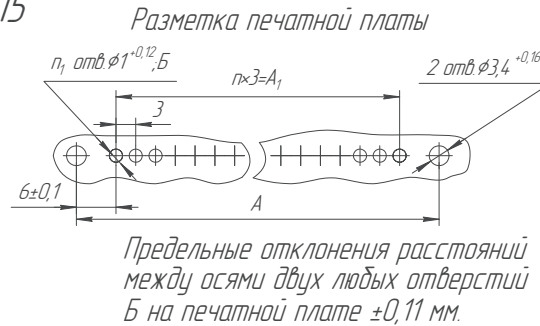
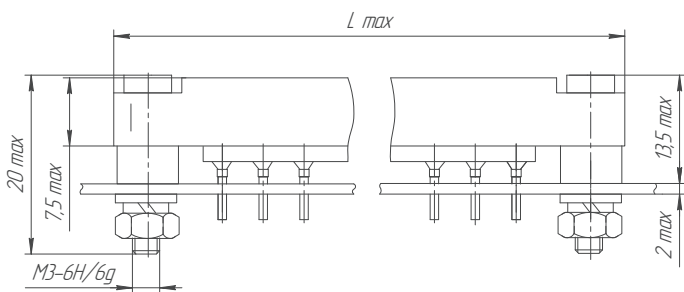


Розетка UA СНП5



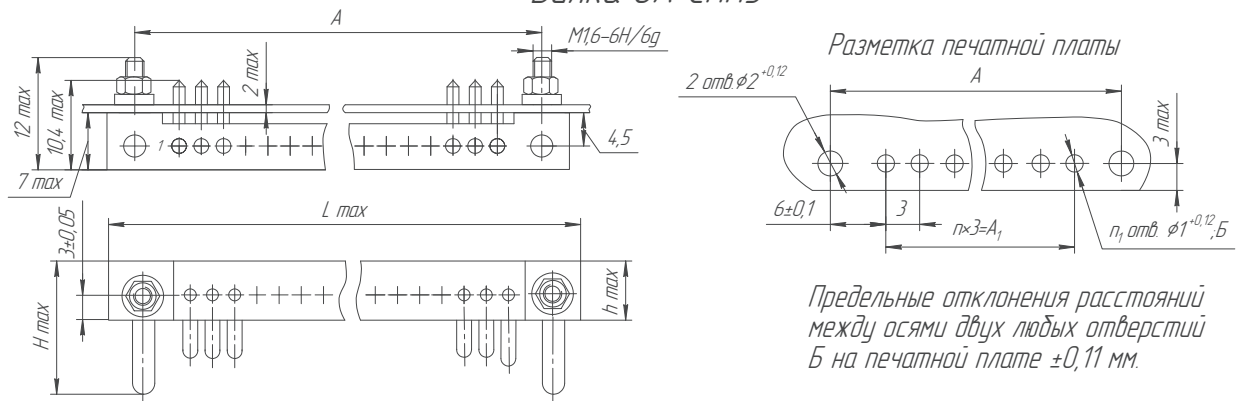
Условное обозначение соединителя	Размеры, мм			Масса, г, не более
	L max	A	l	
UA СНП5-14РП121	58,5	51 ± 0,15	44,5 ^{+0,25}	10
UA СНП5-22РП121	82,5	75 ± 0,15	68 ^{+0,25}	13,5
UA СНП5-4РП121	28,5	21 ± 0,2	14,5 ^{+0,25}	7
UA СНП5-8РП121	40,5	33 ± 0,2	26,5 ^{+0,25}	9

Розетка UA СНП5



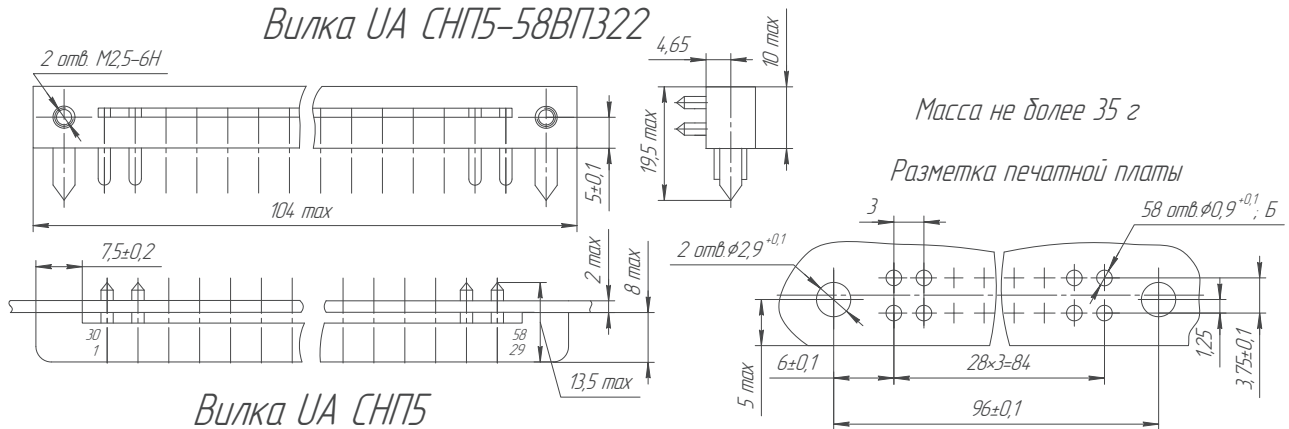
Условное обозначение соединителя	Размеры, мм			n	n ₁	Масса, г, не более
	L max	A	A ₁			
UA СНП5-14РП221	58,5	51 ± 0,2	39	13	14	12
UA СНП5-22РП221	82,5	75 ± 0,2	63	21	22	15
UA СНП5-4РП221	28,5	21 ± 0,2	9	3	4	6
UA СНП5-8РП221	40,5	33 ± 0,2	21	7	8	8

Вилка UA СНП5

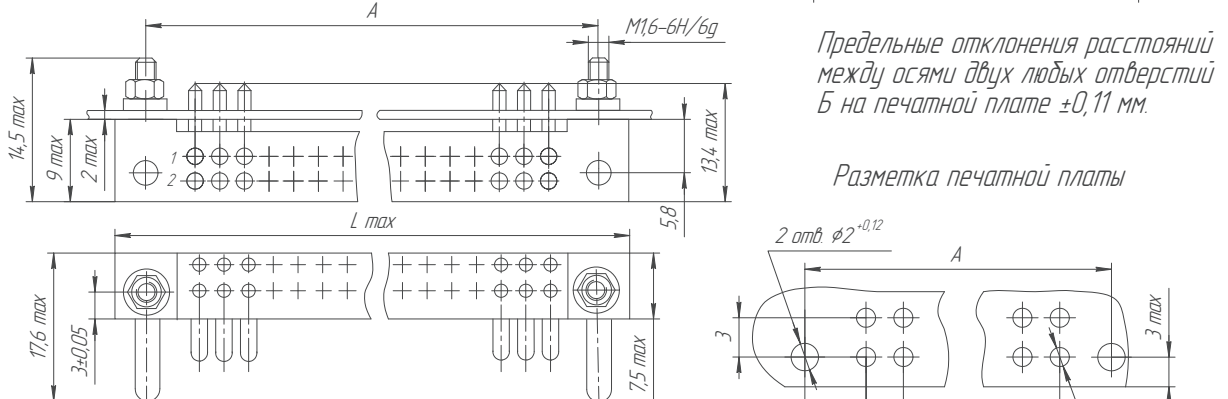


Условное обозначение соединителя	Размеры, мм					n	n ₁	Масса, г, не более
	L max	A	A ₁	H max	h max			
UA СНП5-14ВП321	58,5	51±0,2	39	16	6	13	14	11
UA СНП5-22ВП321	82,5	75±0,2	63	18	8	21	22	14
UA СНП5-4ВП321	28	21±0,2	9	16	7,5	3	4	4,5
UA СНП5-8ВП321	40	33±0,2	21	16	7,5	7	8	5,5

Вилка UA СНП5-58ВП322



Вилка UA СНП5



Условное обозначение соединителя	Размеры, мм			n	n ₁	Масса, г, не более
	L max	A	A ₁			
UA СНП5-22ВП322	49,5	42±0,2	30	10	22	12
UA СНП5-32ВП322	64,5	57±0,2	45	15	32	14
UA СНП5-44ВП322	82,5	75±0,2	63	21	44	16