

## Блоки зажимов винтовых УБ301, УБ302

предназначены для соединения проводников номинальным сечением 6 мм<sup>2</sup> в электрических цепях постоянного тока с номинальным напряжением 220 В и переменного (частотой 50 Гц) тока с номинальным напряжением 380 В

### Обозначение

**Блок зажимов УБ301(02)-6П32-Д/ДУЗ-3(2) Тип 3**

**ТУ У 3.53.14308479.431-2004**, где

У – Украина;

БЗ – блок зажимов;

01 (02) – условный номер серии блока зажимов;

6 – номинальное сечение зажима;

П – проходной;

32 – номинальный ток зажима;

Д/Д – присоединение проводника к гнездовому выводу с каждой стороны винтом;

УЗ – вид климатического исполнения по ГОСТ 15150-69;

2 (3) – количество зажимов в блоке;

ТУ У3.53.14308479.431-2004 – обозначение технических условий;

Тип 3 – способ установки блока зажимов.

### Условия эксплуатации

Синусоидальная вибрация (требование по прочности):

диапазон частот, Гц . . . . . 0,5 – 100

амплитуда ускорения, м/с<sup>2</sup> (g), не более . . . . . 10 (1)

Механический удар многократного действия (требование по прочности):

пиковое ударное ускорение, м/с<sup>2</sup> (g) . . . . . 30 (3)

длительность действия, мс. . . . . 2 – 20

Повышенная рабочая температура среды, °С . . . . . 40

Пониженная рабочая температура среды, °С . . . . . минус 45

Смена температур, °С . . . . . от 40 до минус 45

Повышенная относительная влажность воздуха при температуре 25 °С, % . . . . . 98

Иней и роса

### Технические характеристики

Постоянный и переменный ток частотой 50 Гц, А . . . . . 32

Напряжение переменного тока, В . . . . . 380

Напряжение постоянного тока, В . . . . . 220

Сопротивление изоляции, МОм, не менее . . . . . 20

Электрическая прочность изоляции, В (действ.), не менее . . . . . 2500

Плотность односекундного тока, А/мм<sup>2</sup> . . . . . 165

Наибольшая допустимая температура нагрева контактных соединений, °С . . . . . 95

Диаметр резьбы гнездовых выводов . . . . . М4

Сечение присоединяемых к выводам проводников, мм<sup>2</sup> . . . . . от 0,75 до 6,0

Степень защиты блока зажимов по ГОСТ 14255 . . . . . IP00

Безотказная наработка на отказ, ч . . . . . 5000

Срок сохраняемости, лет . . . . . 12

Блоки зажимов винтовых УБ301, УБ302

Рис. 1

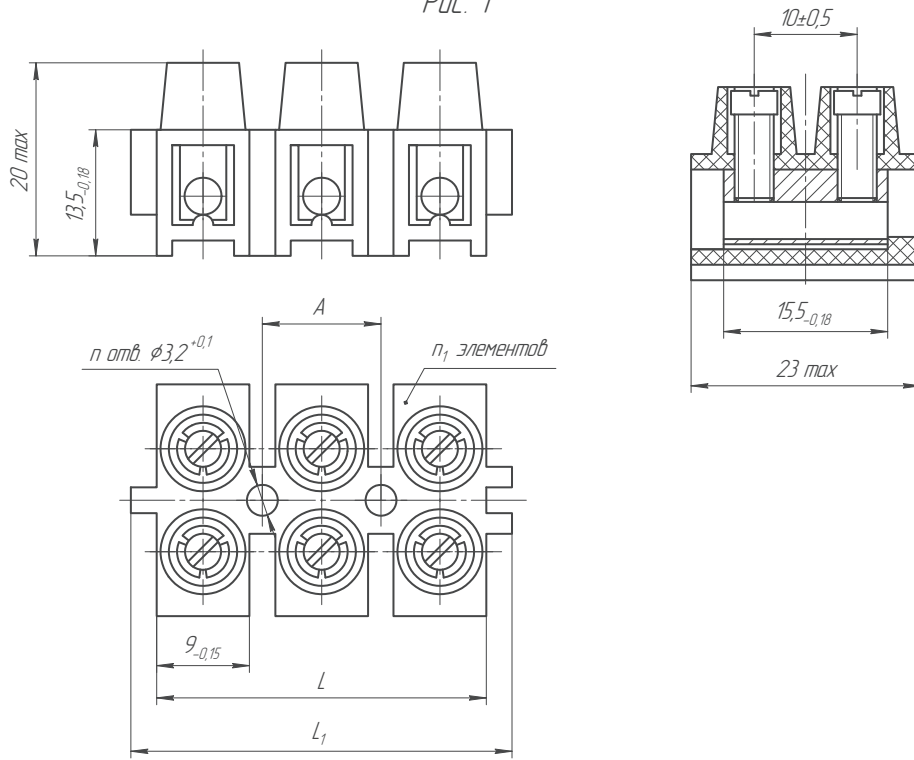
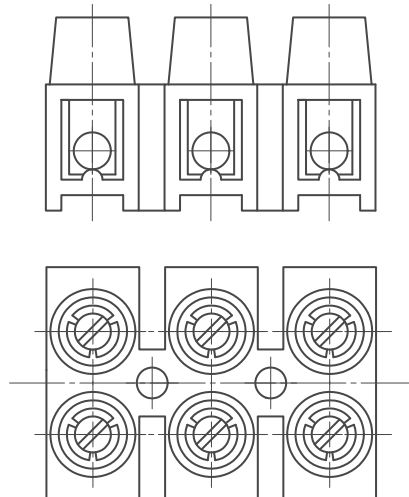


Рис. 2  
Остальное см. рис. 1



Сокращенное обозначение	Рис.	Размеры, мм			n	n <sub>1</sub>	Масса, г, не более
		A	L	L <sub>1</sub>			
УБ301-6П32-Д/ДЧ3-3	1	11,5 ± 0,1	32,0 <sub>-0,25</sub>	36,9	2	3	28
УБ301-6П32-Д/ДЧ3-2		-	20,5 <sub>-0,21</sub>	25,4	1	2	19
УБ302-6П32-Д/ДЧ3-3	2	11,5 ± 0,1	32,0 <sub>-0,25</sub>	-	2	3	27
УБ302-6П32-Д/ДЧ3-2		-	20,5 <sub>-0,21</sub>	-	1	2	18