

Блоки зажимов винтовых УБ304

предназначены для работы в электрических цепях постоянного и переменного (частотой до 50 Гц) токов с номинальным напряжением 220 В и позволяющие подсоединять к зажимам провода сечением до 2,5 мм², для печатного монтажа

Обозначение

Блок зажимов УБ304-2,5П16-Д/ПУЗ-2(3). Тип 4

ТУ У 3.53.14308479.437-2002, где

У – Украина;

БЗ – блок зажимов;

04 – условный номер серии блока зажимов;

2,5 – номинальное сечение зажима;

П – проходной;

16 – номинальный ток зажима;

Д – присоединение проводника к гнездовому выводу винтом;

П – присоединение проводника к выводу пайкой;

УЗ – вид климатического исполнения по ГОСТ 15150-69;

2 (3) – количество зажимов в блоке;

Тип 4 – зажим для установки на печатную плату;

ТУ У3.53.14308479.437-2002 – обозначение технических условий.

Условия эксплуатации

Синусоидальная вибрация:

диапазон частот, Гц 0,5 – 100

амплитуда ускорения, м/с² (g), не более 10 (1)

Механический удар многократного действия:

пиковое ударное ускорение, м/с² (g) 30 (3)

длительность действия, мс. 2 – 20

Повышенная рабочая температура среды, °С 40

Пониженная рабочая температура среды, °С минус 45

Смена температур, °С от 40 до минус 45

Повышенная относительная влажность воздуха при температуре 25 °С, % 98

Иней и роса

Технические характеристики

Постоянный и переменный ток частотой 50 Гц, А. 16

Напряжение, В (действ.) 220

Электрическое сопротивление контактных соединений, МОм, не более. 0,8

Сопротивление изоляции, МОм, не менее 20

Электрическая прочность изоляции, В (действ.), не менее 2000

Наибольшая допустимая температура нагрева контактных соединений, °С 95

Длительность действия, мин 1

Диаметр резьбовых выводов, мм М2,5

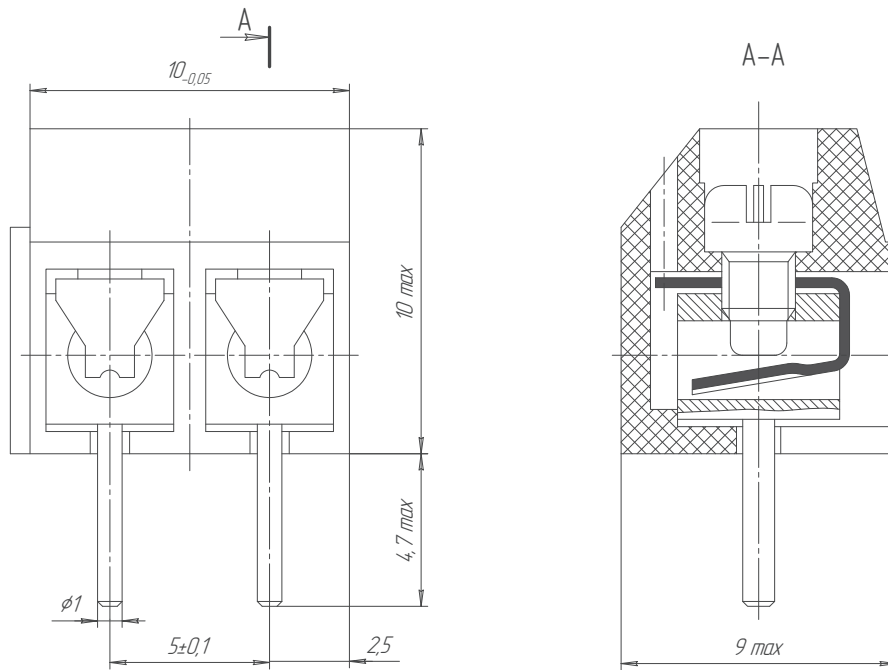
Сечение присоединяемых к выводам проводников, мм² 1,0 – 2,5

Степень защиты блока зажимов по ГОСТ 14255 IP00

Безотказная наработка на отказ, ч 5000

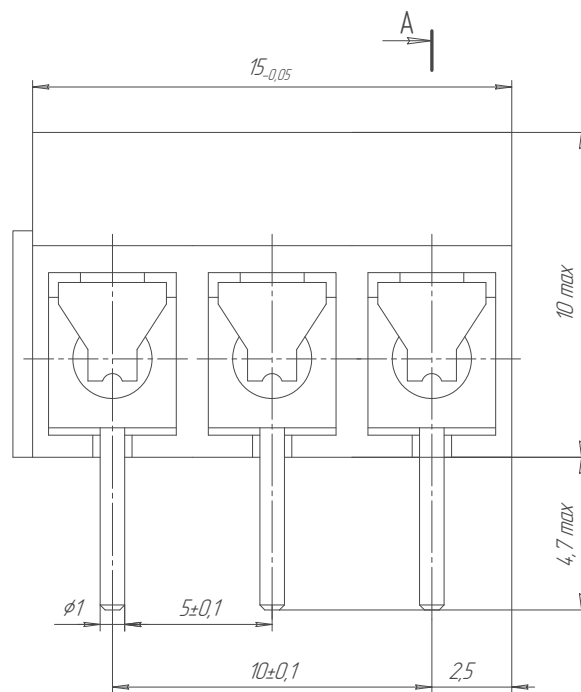
Срок сохраняемости, лет. 12

Рис.1
УБ304-2,5П16-Д/ПЧЗ-2. Тип 4



Масса не более 2,0 г

Рис.2
УБ304-2,5П16-Д/ПЧЗ-3. Тип 4
Остальное см. рис. 1



Масса не более 3,0 г