



Блок зажимов винтовых УБ305

предназначен для работы в электрической цепи переменного (частотой 50 Гц) тока с номинальным напряжением 380 В (эфф.), позволяет подсоединять к зажимам провода сечением до 2,5 мм²

Обозначение

Блок зажимов УБ305-2,5П16-2(3)В/4(7)С УХЛ4-2(3) Тип 5

ТУ У 31.2-14308479-018:2006, где

У – Украина;

Б3 – блок зажимов;

05 – условный номер серии блока зажимов;

2,5 – номинальное сечение зажима;

П – проходной;

16 – номинальный ток зажима;

2 (3) – количество выводов с одной стороны блока;

В – присоединение проводника к плоскому выводу винтом;

4 (7) – количество выводов с другой стороны блока;

С – присоединение проводников соединителем;

УХЛ4 – вид климатического исполнения по ГОСТ 15150-69;

2 (3) – количество зажимов в блоке;

Тип 5 – зажим для установки на плоскость в отверстие с помощью пружинных элементов;

ТУ У 31.2-14308479-018:2006 – обозначение технических условий.

Условия эксплуатации

Синусоидальная вибрация:

диапазон частот, Гц 0,5 – 100

амплитуда ускорения, м/с² (g) 5 (0,5)

Механический удар многократного действия:

пиковое ударное ускорение, м/с² (g) 30 (3)

длительность действия, мс. 2 – 20

Повышенная рабочая температура среды, °С 110

Пониженная рабочая температура среды, °С 1

Смена температур, °С от 110 до 1

Повышенная относительная влажность воздуха при температуре 25 °С, % 80

Технические характеристики

Рабочий ток, А 16

Напряжение, В (эфф.) 380

Сопротивление изоляции, МОм, не менее 20

Электрическая прочность изоляции, В (эфф.), не менее 2500

Наибольшая допустимая температура нагрева контактных соединений, °С 160

Сечение присоединяемых к выводам проводников, мм² 0,5 – 2,5

Степень защиты блока зажимов по ГОСТ 14255 IP20

Безотказная наработка на отказ, ч 5000

γ- процентный ресурс при γ = 87%, ч 10000

Срок сохраняемости, лет 12

Блоки зажимов УБ305

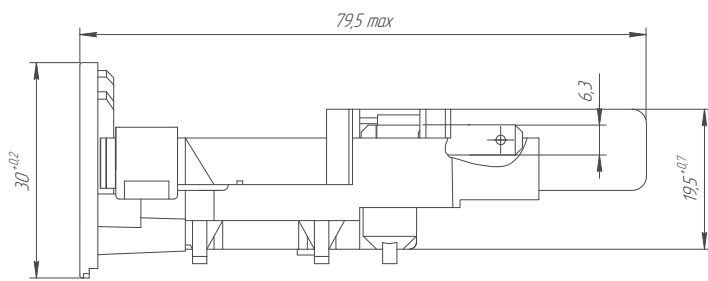
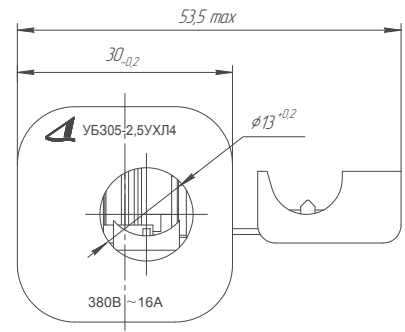
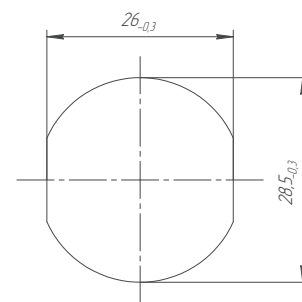


Рис.1



Разметка для монтажа



Толщина панели 0,5 ... 1,2 мм.

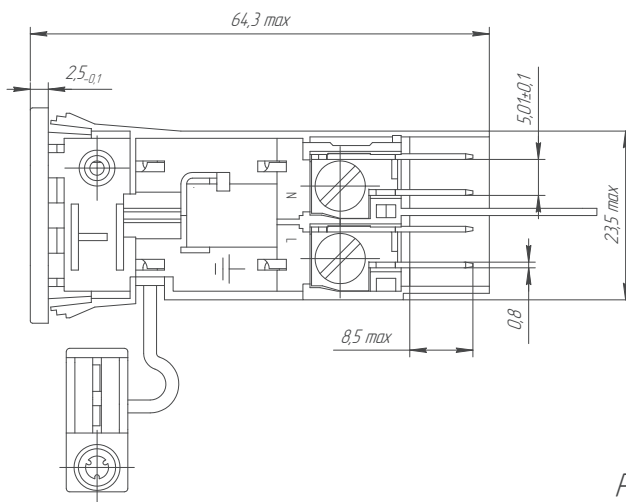
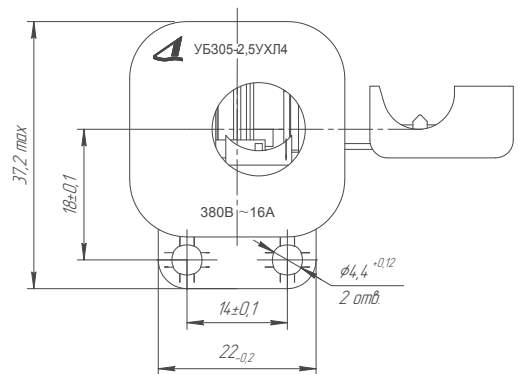
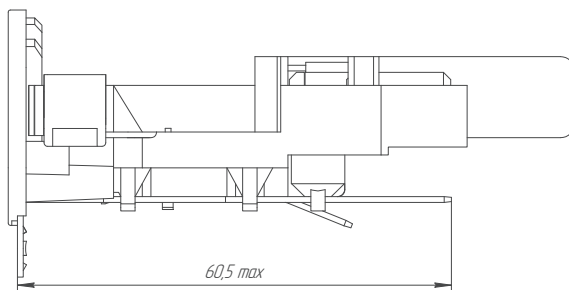
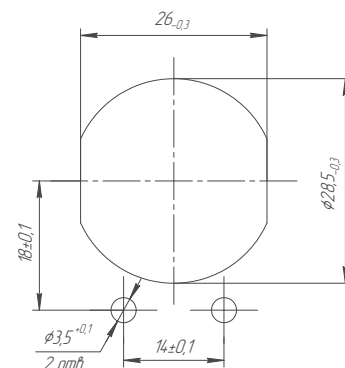


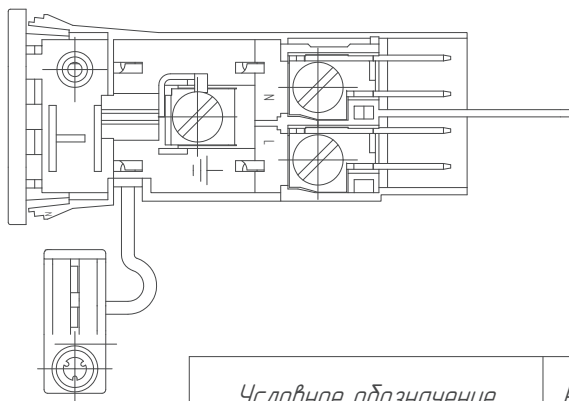
Рис.2
Остальное см. рис.1



Разметка для монтажа



Толщина панели 0,5 ... 1,2 мм.



Условное обозначение	Рис.	Масса, г, не более
УБ305-2,5П16-2В/4С УХЛ4-2. Тун 5	1	17
УБ305-2,5П16-3В/7С УХЛ4-3. Тун 5	2	24