

Устройства контактные

УК6-2Б, УК6-2-1Б, УК8-2Б, УК8-4Б, УК40-4Б, УК48-4Б, УК48-4-1Б, УК84-4Б

предназначены для испытаний и электротермотренировки интегральных схем в безвыводных корпусах QLCC6/8-1 КГДФ.301176.044 ТУ (УК6-2Б, УК8-4Б), КТ-93-1 КФШЛ.432252.001 (УК6-2-1Б), DLCC8/8 ИДЯУ.301176.004 (УК8-2Б), 5129.40 УФ4.880.093 (УК40-4Б), 5136.84 УФ4.847.156 (УК84-4Б), 5142.48-А (CLCC48) ТАСФ.301176.007 (УК48-4Б, УК48-4-1Б)

Обозначение:

Устройство контактное УК6(8,40,48,84)-2(4)-1Б

ТУ У 32.1-14308479-002-2003, где

УК – устройство контактное;

6 (8, 40, 48, 84) – число контактов;

2 (4) – расположение контактов:

2 – на две стороны;

4 – на четыре стороны;

1 – вариант исполнения;

Б – под безвыводные корпуса интегральных схем;

ТУ У 32.1-14308479-002-2003 – обозначение технических условий;

Вид климатического исполнения – УХЛ2.1 по ГОСТ 15150-69

Условия эксплуатации:

Синусоидальная вибрация:

диапазон частот, Гц 1 – 500

амплитуда ускорения, м/с² (g) 100 (10)

Механический удар многократного действия:

пиковое ударное ускорение, м/с² (g):

УК6-2Б, УК8-2Б, УК8-4Б, УК48-4Б, УК6-2-1Б, УК48-4-1Б 150 (15)

УК40-4Б, УК84-4Б 400 (40)

Атмосферное пониженное давление, кПа (мм рт. ст.):

рабочее 53,3 (400)

предельное 19,4 (145)

Повышенная рабочая температура среды, °С:

УК6-2Б, УК8-2Б, УК8-4Б 125

УК6-2-1Б, УК48-4Б 150

УК40-4Б 100

УК84-4Б 135

УК48-4-1Б 130

Пониженная рабочая температура среды, °С:

УК6-2-1Б, УК48-4-1Б минус 65

остальные минус 60

Смена температур:

от рабочей повышенной температуры среды, °С:

УК6-2Б, УК8-2Б, УК8-4Б 125

УК6-2-1Б, УК48-4Б 150

УК40-4Б 100

УК84-4Б 135

УК48-4-1Б 130

до рабочей пониженной температуры среды, °С:

УК6-2-1Б, УК48-4-1Б минус 65

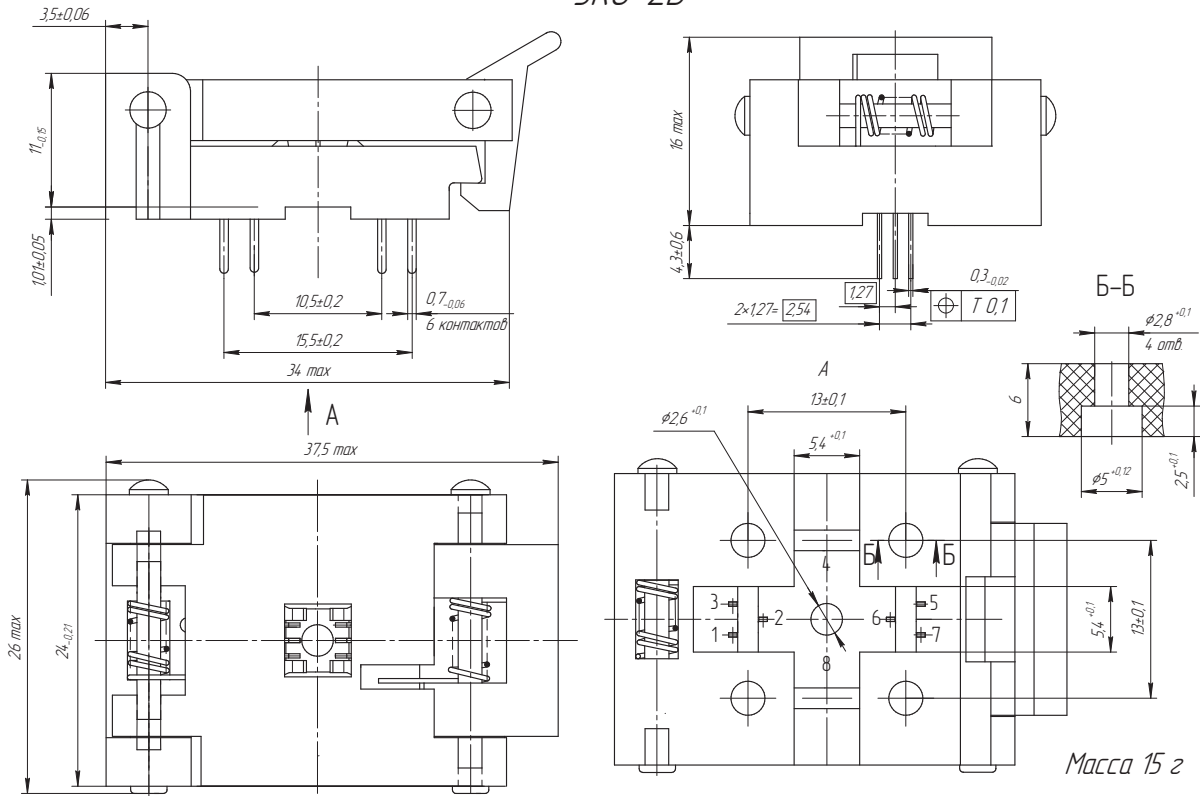
остальные минус 60

Повышенная относительная влажность воздуха при температуре 25 °С, % 98

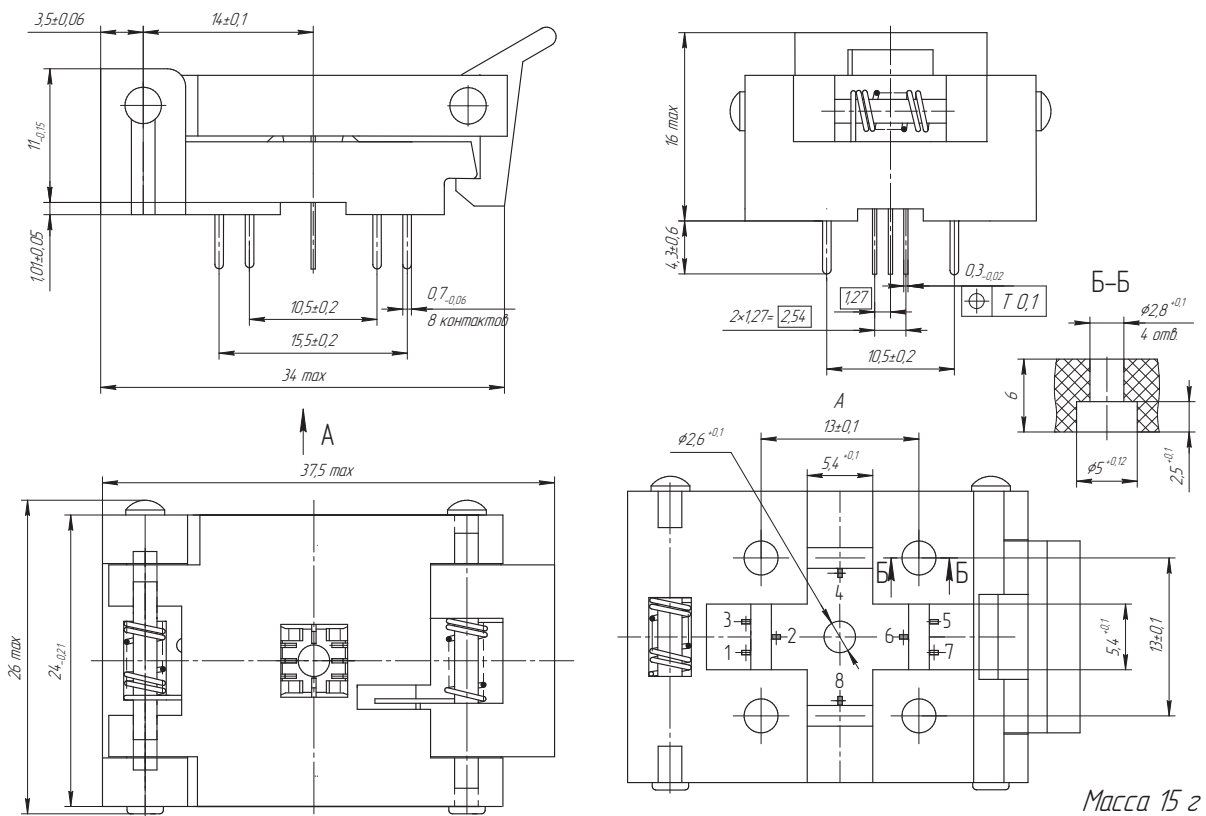
Технические характеристики:

Ток, А:	
УК48-4Б	1·10 ⁻⁶ – 0,1
УК6-2Б, УК8-2Б, УК8-4Б, УК40-4Б.	1·10 ⁻⁶ – 0,5
УК6-2-1Б	1·10 ⁻⁶ – 2
УК84-4Б	1·10 ⁻⁸ – 1
УК48-4-1Б	1·10 ⁻⁶ – 0,3
Напряжение, В (ампл.)	0,02 – 100
Сопротивление контакта, МОм, не более.40
Сопротивление изоляции, МОм, не менее:	
УК6-2Б, УК8-2Б, УК8-4Б, УК48-4Б, УК48-4-1Б.	1·10 ⁴
УК6-2-1Б, УК40-4Б, УК84-4Б	5·10 ⁴
Электрическая прочность изоляции, В (ампл.), не менее	500
Емкость между двумя соседними контактами, пФ, не более:	
для УК48-4Б, УК48-4-1Б	2,8
для УК8-2Б	3,2
для остальных	2
Количество установок ИС:	
для УК6-2Б, УК8-2Б, УК8-4Б, УК40-4Б, УК48-4Б, УК84-4Б	5000
Количество установок спутников-носителей, содержащих корпуса ИС с фиксацией их крышками:	
для УК6-2-1Б, УК48-4-1Б.	5000
Наработка, ч:	
для УК48-4Б, УК48-4-1Б	5000
для УК6-2Б, УК8-2Б, УК8-4Б, УК40-4Б, УК84-4Б	7500
для УК6-2-1Б	3000
Срок сохраняемости, лет, не менее	10

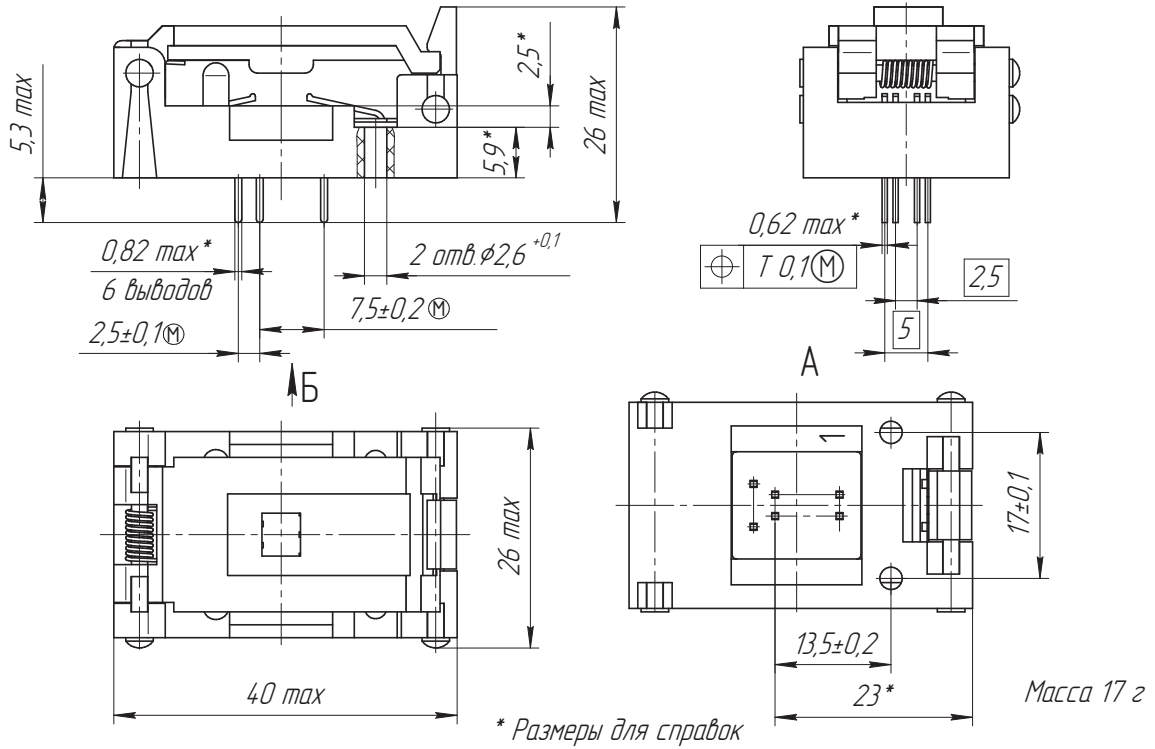
УК6-2Б



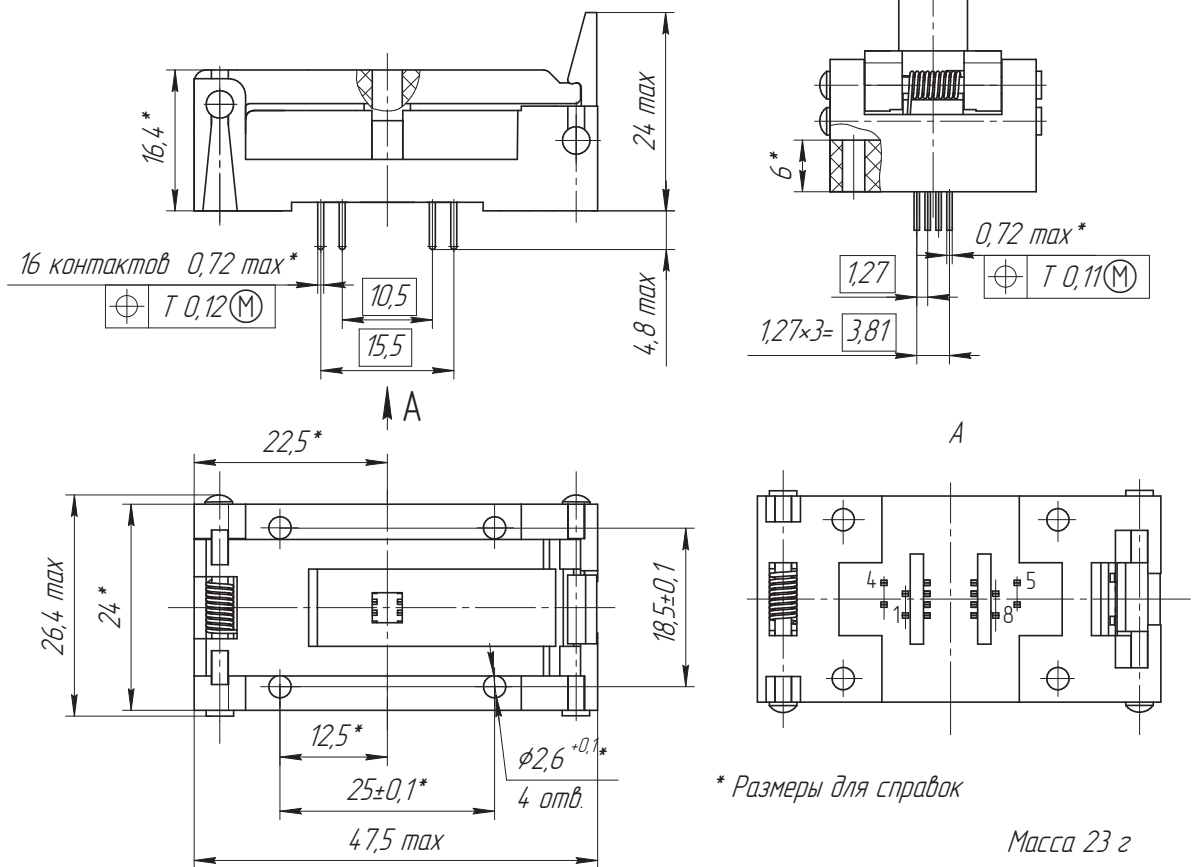
УК8-4Б



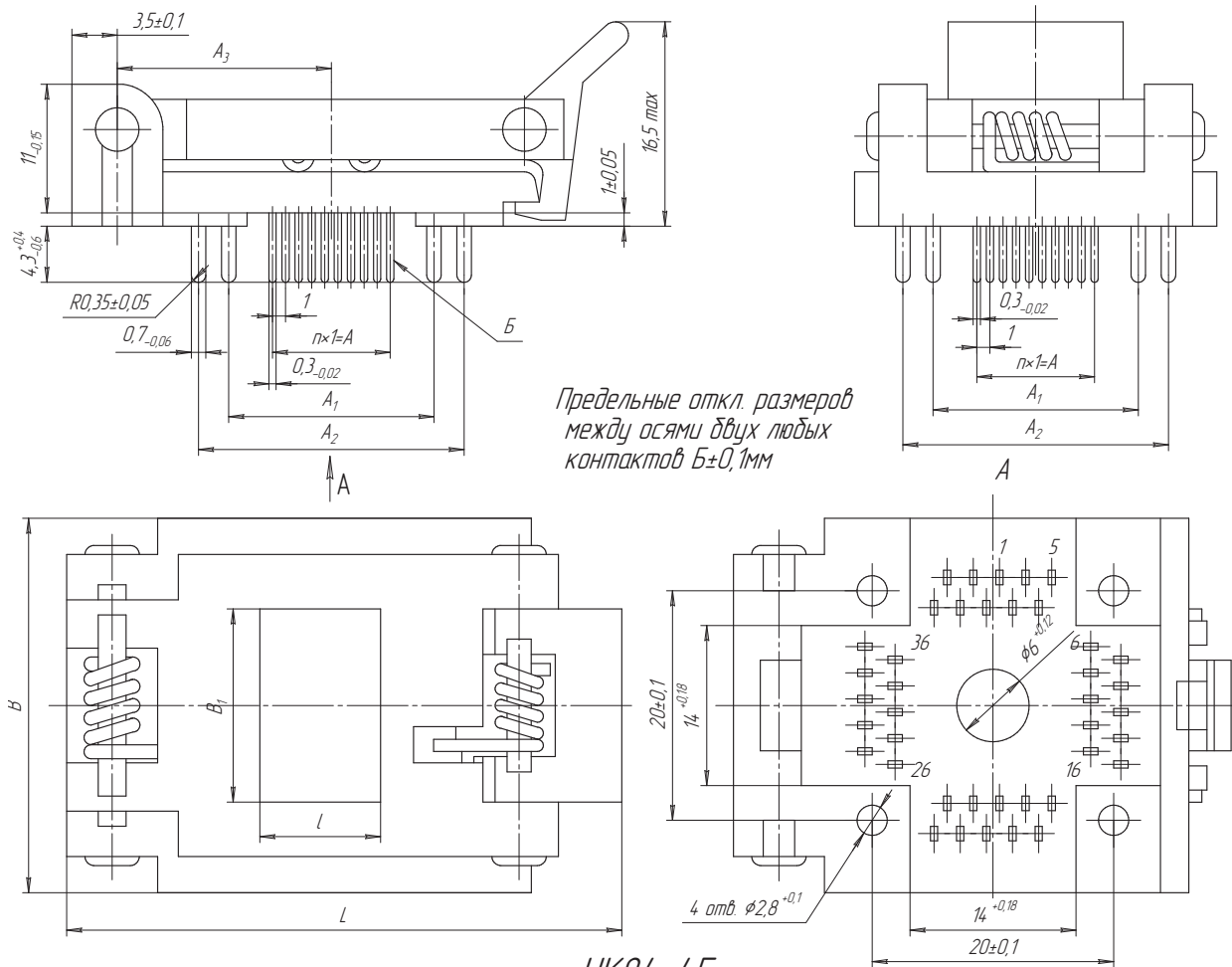
УК6-2-1Б



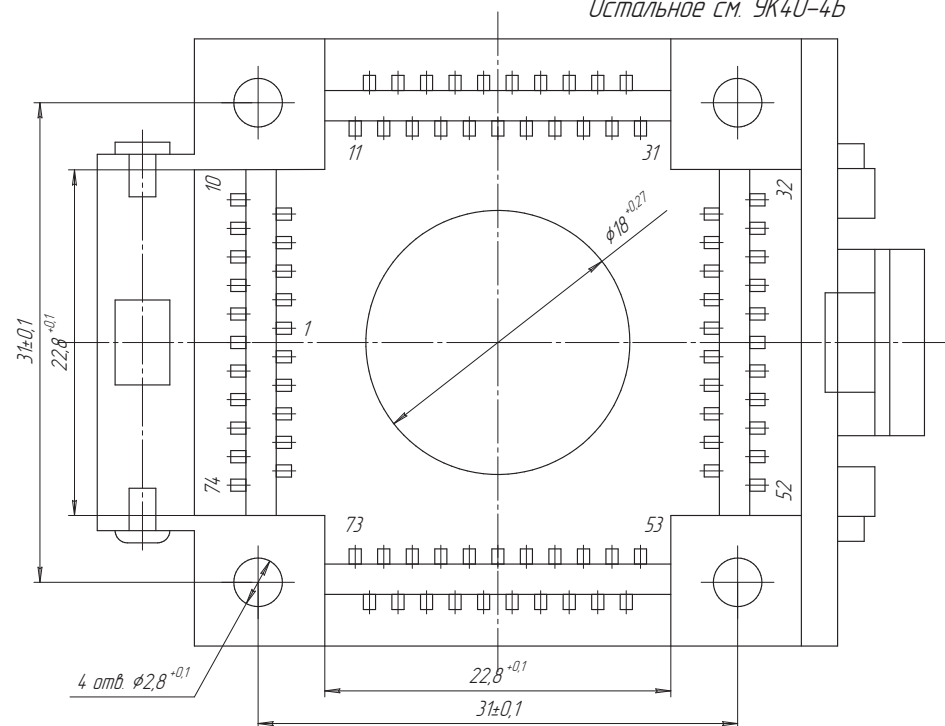
УК8-2Б



УК40-4Б

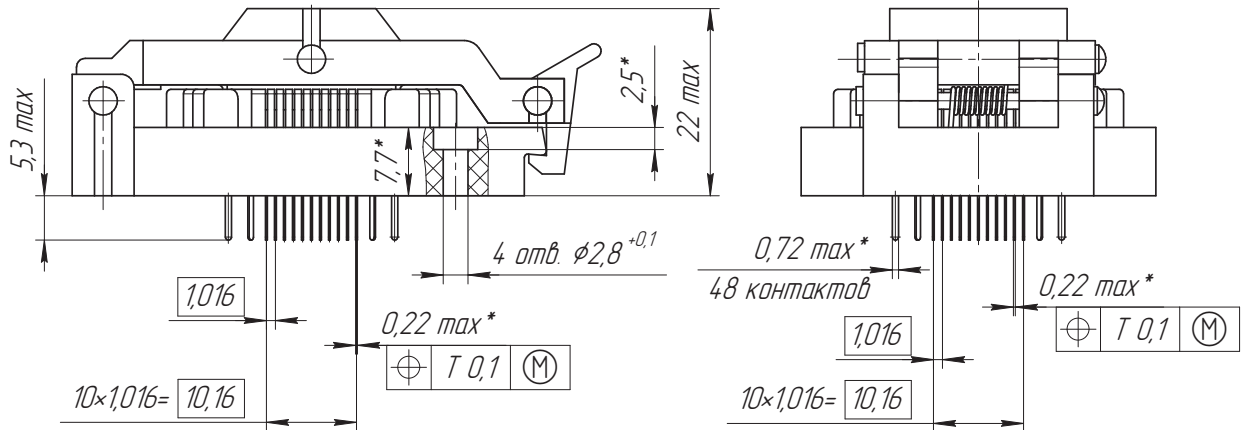


УК84-4Б
Остальное см. УК40-4Б

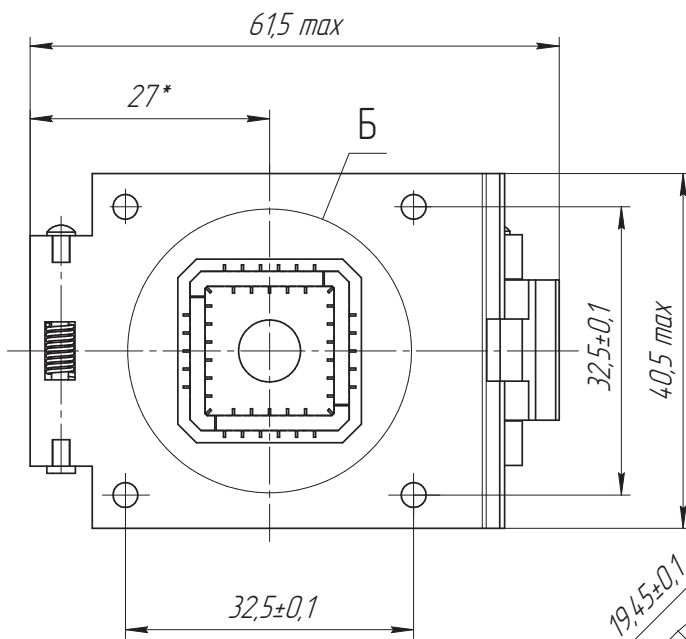


Услов. обозн.	УК40-4Б	УК84-4Б
A	9	20
A ₁	17,7 ^{+0,25}	28,95±0,24
A ₂	22,7 ^{+0,25}	33,95±0,24
A ₃	17,5±0,1	23,3±0,1
B	30max	41max
B ₁	14 ^{+0,18}	22 ^{+0,21}
L	44.5max	56max
l	10 ^{+0,15}	22 ^{+0,21}
n	9	20
Масса, г	15	26

УК48-4Б

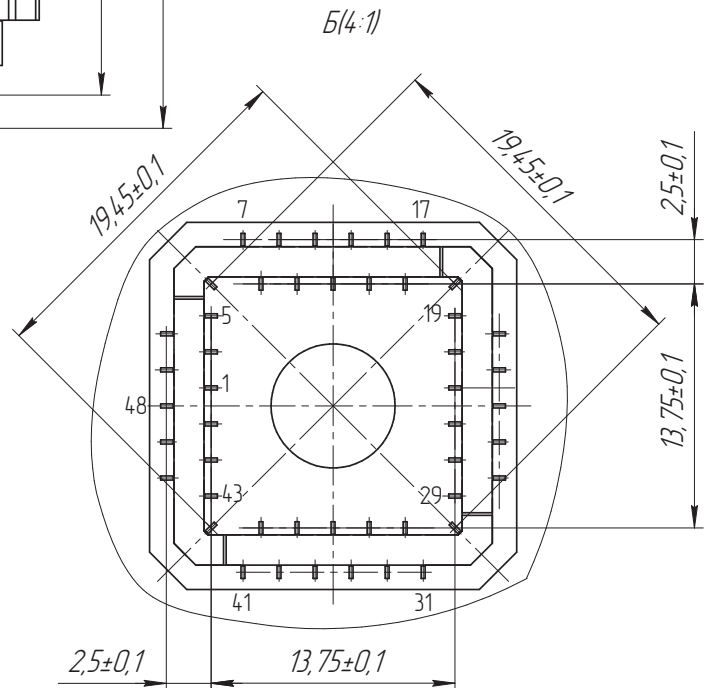


A
A

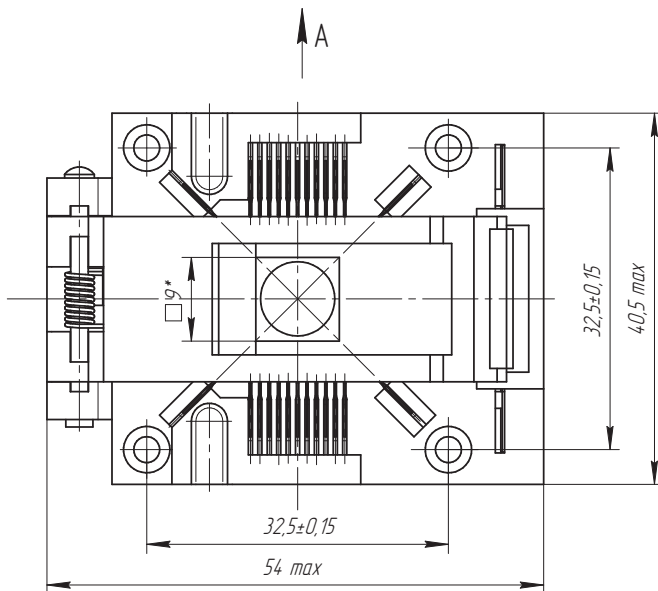
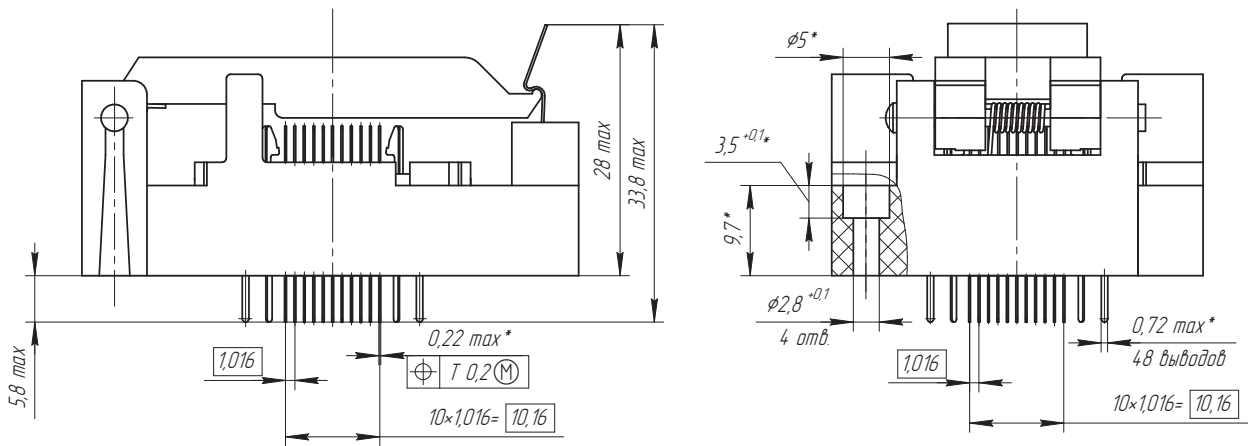


* Размеры для справок

Масса 4,9 г



УК48-4-1Б



* Размеры для справок

Сокращенное обозначение	Масса, г
УК48-4-1Б	45

