

Устройства контактные

**УК4-2, УК8-2, УК8-1 (А, Б),
УК9-1 (А, Б), УК16-1 (А, Б),
УК28-2 (А, Б), УК40-1 (А, Б),
УК64-3, УК240-1**

предназначены для подключения многокристальных модулей (МКМ) для УК240-1 или интегральных схем (ИС) для остальных контактных устройств к испытательной аппаратуре на операции электротермотренировки в корпусах 4116.4 (УК4-2), 4116.8 (УК8-2), в планарном исполнении 2130.24 (УК8-1(А, Б)), 4134.48 (244.48-1) (УК9-1 (А, Б)), 4112.16 (УК16-1 (А, Б)), 4119.28 (УК28-2 (А, Б)), 4122.40 (УК40-1 (А, Б)), ГОСТ 17467-88, металлокерамическом корпусе с 64 планарными выводами (УК64-3), 4228.240-1 (плоском металлокерамическом корпусе на 240 выводов KD-FB2488) (УК240-1)

Обозначение:

Устройство контактное УК8(9)4(8,16,28,40,64,240)-1(2,3) А(Б)

АГО.481.606 ТУ, где

УК – устройство контактное;

8 (9) – порядковый номер разработки для типов УК8-1, УК9-1;

4 (8, 16, 28, 40, 64, 240) – число контактов для остальных типов;

1 (2, 3) – вариант исполнения;

Покрывание контактов:

А – серебро,

Б – без содержания драгметаллов,

отсутствие буквы – золото;

АГО.481.606 ТУ – обозначение технических условий;

Вид климатического исполнения – УХЛ 2.1 по ГОСТ 15150-69

Условия эксплуатации:

Синусоидальная вибрация:

диапазон частот, Гц 1 – 80

амплитуда ускорения, м/с² (g) 50 (5)

Механический удар многократного действия:

пиковое ударное ускорение, м/с² (g) 150 (15)

Атмосферное пониженное давление, кПа (мм рт. ст.):

рабочее 53,3 (400)

предельное 19,4 (145)

Рабочая температура среды, °С:

повышенная:

для УК240-1 135

для остальных 125

пониженная минус 60

Смена температур, °С:

для УК240-1 от 135 до минус 60

для остальных от 125 до минус 60

Повышенная относительная влажность воздуха при температуре 25 °С (для УК240-1), % 98

Технические характеристики:

Ток, А:

для УК64-3 1·10⁻⁶ – 1

для остальных с покрытием контактов:

золотом, серебром 1·10⁻⁸ – 1

без содержания драгметаллов 1·10⁻⁸ – 0,1

Напряжение, В:

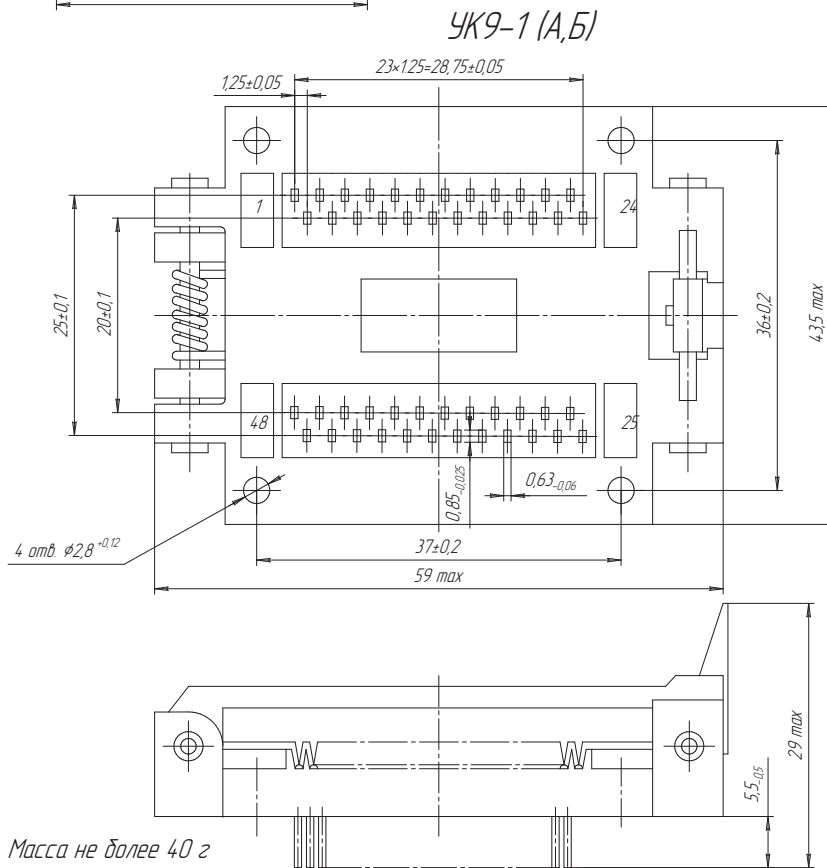
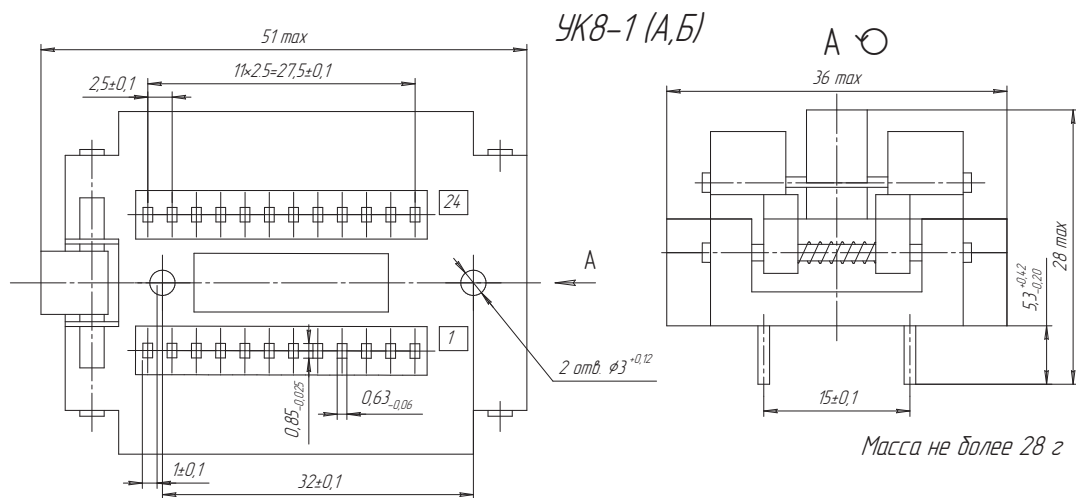
для УК240-1 0,01 – 100

для остальных 0,05 – 100

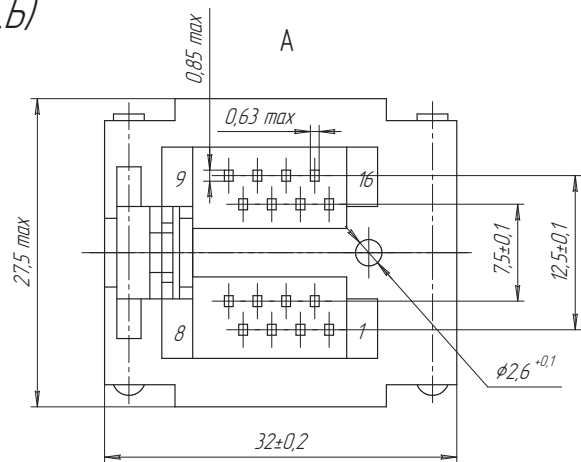
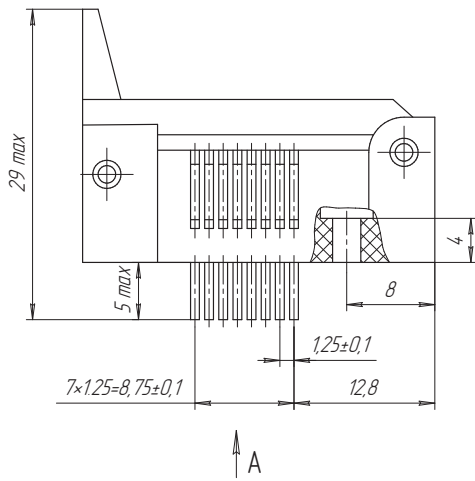
Сопротивление контакта, МОм, не более 40



Сопротивление изоляции, МОм, не менее	1·10 ⁴
Электрическая прочность изоляции, В (ампл.), не менее	500
Емкость между двумя соседними контактами, пФ, не более:	
УК8-1, УК8-1А, УК8-1Б, УК4-2, УК8-2	1,5
остальные контактные устройства	2,5
Количество установок:	
крышек, содержащих ИС для УК64-3	4000
и снятий крышек при установленных МКМ для УК240-1	5000
ИС с фиксацией их крышками для остальных	4000
Наработка, ч:	
для УК240-1	7500
для остальных	2000
Срок сохраняемости, лет, не менее	6

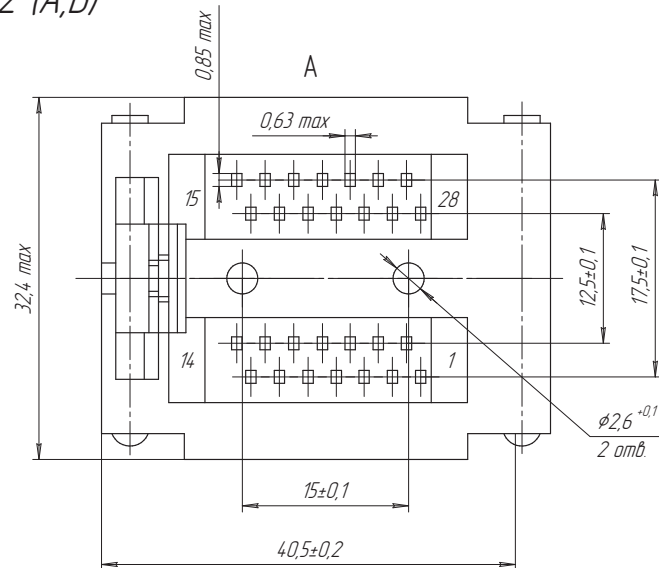
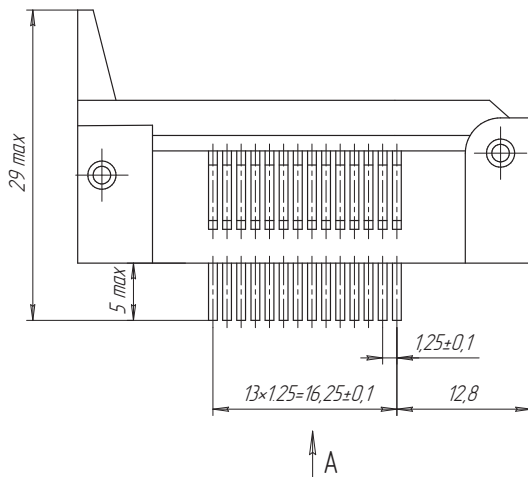


УК16-1 (А,Б)



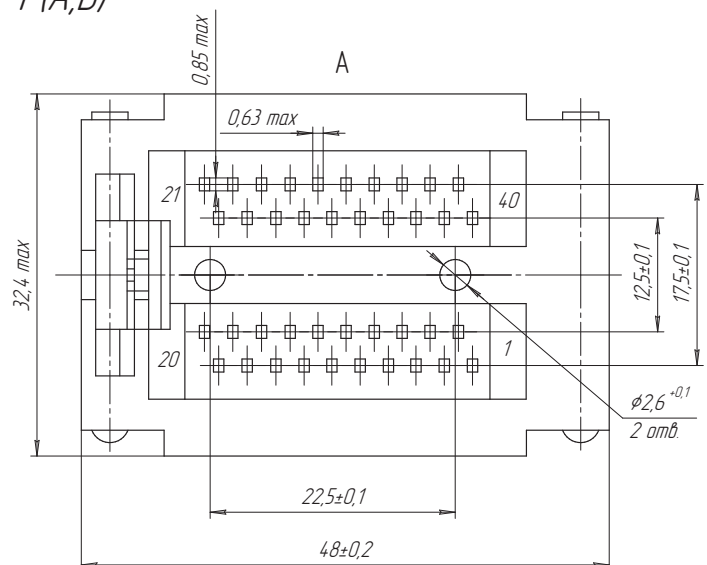
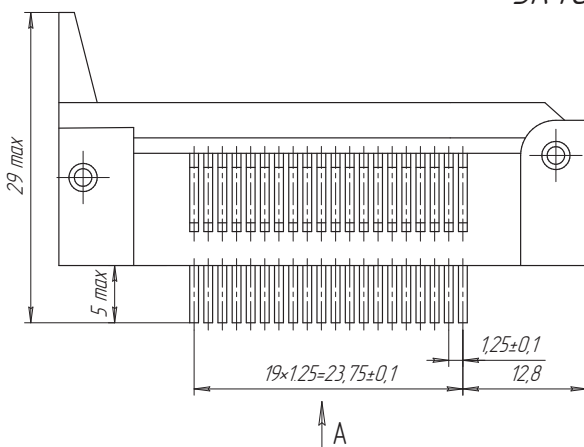
Масса не более 18 г

УК28-2 (А,Б)



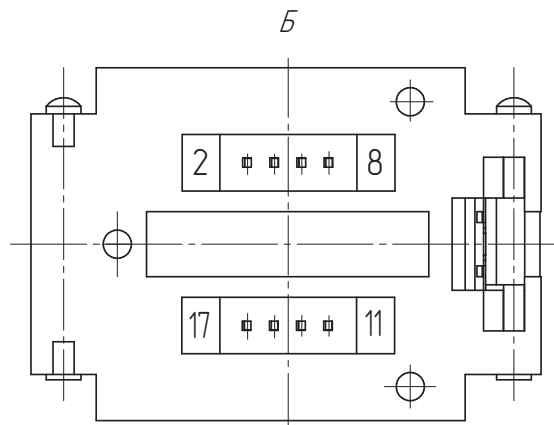
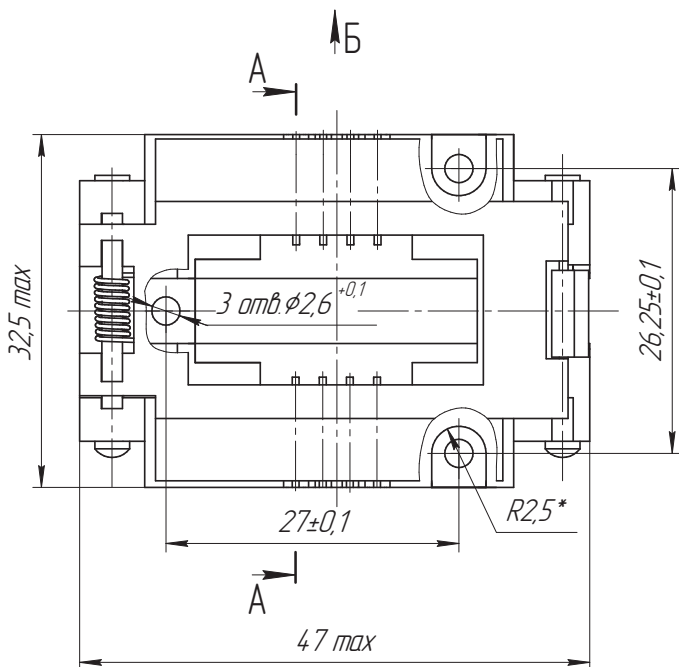
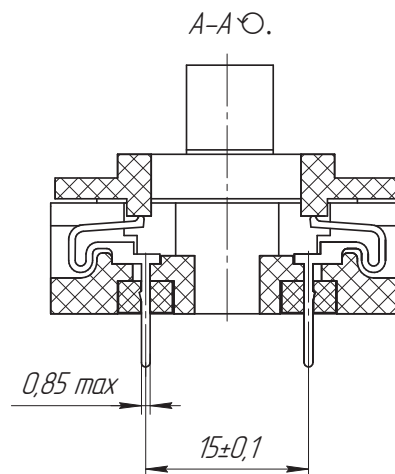
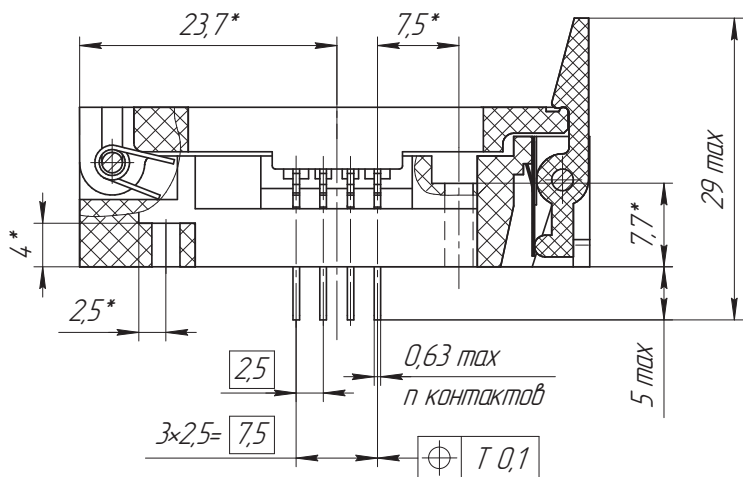
Масса не более 25 г

УК40-1 (А,Б)



Масса не более 30 г

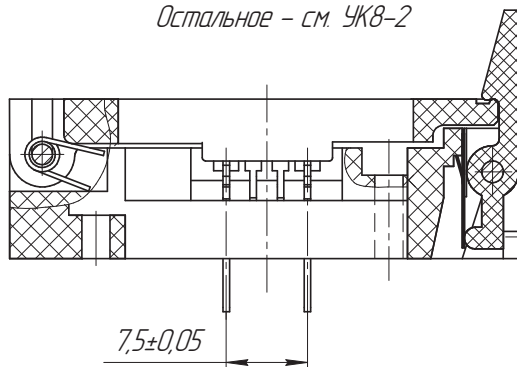
УК8-2



* Размеры для справок

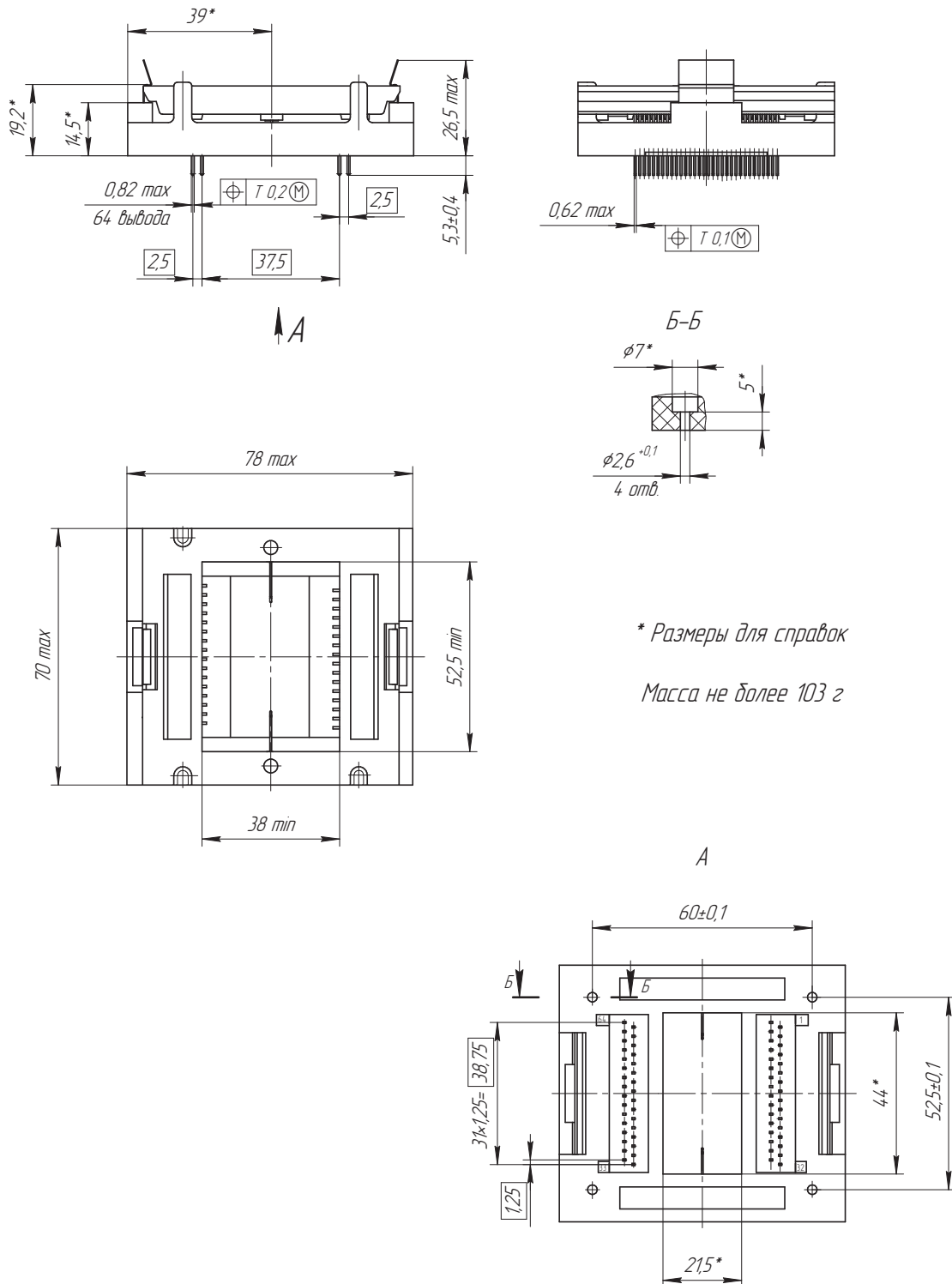
УК4-2

Остальное - см. УК8-2



Сокращенное обозначение	n	Масса, г, не более
УК8-2	8	26
УК4-2	4	27

УК64-3



* Размеры для справок

Масса не более 103 г

