

Переключатели рычажные типа "тумблер" УПТр02

предназначены для работы в электрических цепях постоянного и переменного (частотой до 1 кГц) токов, для объемного монтажа

Обозначение:

Переключатель УПТр02-1(2)В

ТУ У 14308479.009-2003, где

У – Украина;

ПТ – переключатель типа «тумблер»;

р – рычажный;

02 – порядковый номер разработки;

1 (2) – 1 – однополюсный, два фиксированных положения;

2 – двухполюсный, два фиксированных положения;

ТУ У 14308479.009-2003 – обозначение технических условий;

В – всеклиматическое исполнение В2.1 по ГОСТ 15150-69

Условия эксплуатации:

Синусоидальная вибрация:

диапазон частот, Гц 1 – 3000

амплитуда ускорения, g 10

Акустический шум:

диапазон частот, Гц 50 – 10000

уровень звукового давления относительно $2 \cdot 10^{-5}$ Па (дБ) 150

Механический удар многократного действия:

пиковое ударное ускорение, m/s^2 (g) 400 (40)

длительность действия, мс 2 – 10

Механический удар одиночного действия:

пиковое ударное ускорение, m/s^2 (g) 10000 (1000)

длительность действия, мс 0,1 – 2,0

Линейное ускорение, m/s^2 (g) 200 (20)

Атмосферное пониженное давление, Па (мм рт.ст.):

рабочее $0,67 \cdot 10^3$ (5)

предельное $1,2 \cdot 10^4$ (90)

Повышенное рабочее давление, Па (kg/cm^2) $29,7 \cdot 10^4$ (3)

Повышенная температура среды, °С:

рабочая 85

предельная 70

Пониженная температура среды, °С:

рабочая минус 60

предельная минус 60

Смена температур, °С от 85 до минус 60

Повышенная относительная влажность воздуха при 35 °С, % 98

Иней и роса, соляной (морской) туман, солнечное излучение (интегральное), плесневые грибы

Технические характеристики:

Ток, А:

постоянный $1 \cdot 10^{-4}$ – 5

переменный (частота до 1000 Гц) 0,1 – 4

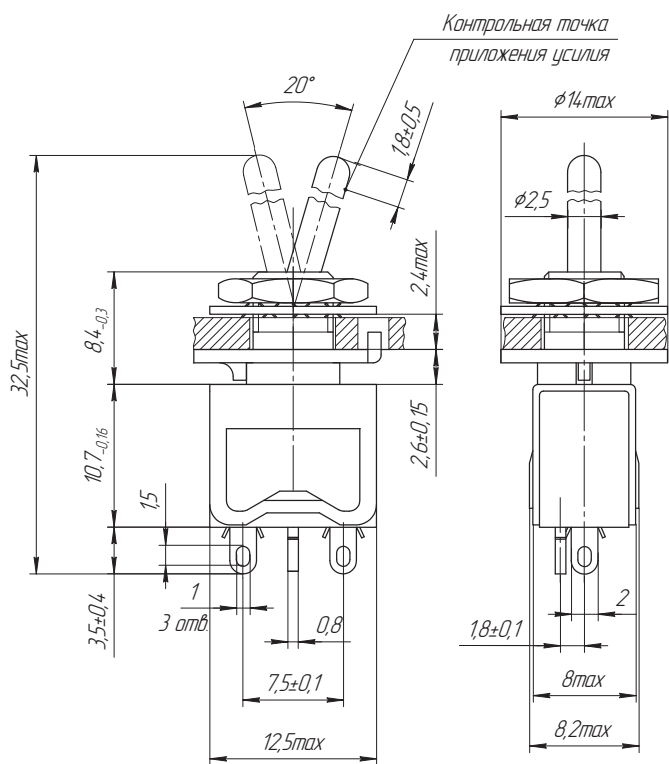
Коммутируемое напряжение, В:

постоянного тока 0,05 – 36

переменного тока 0,1 – 250

Коммутируемая мощность, не более:	
на постоянном токе, Вт	135
на переменном токе, В·А	250
Сопротивление контакта, МОм, не более.	20
Испытательное напряжение, В (эфф.), не менее:	
УПТр02-1.	1130
УПТр02-2	750
Сопротивление изоляции, МОм, не менее	1000
Усилие переключения тумблеров, Н (кгс), не более.	15 (1,5)
Минимальная наработка, ч	15000
Минимальный срок сохраняемости, лет	25

Рис.1



Обозначение типоразмера тумблера	Рис.	Электрическая схема	Масса, г, не более
УПТр02-1	1		7
УПТр02-2	2		9

Рис.2
Остальное см. рис.1

Разметка панели под установку тумблеров

