



Соединители электрические низкочастотные цилиндрические типа

УЗНЦ07

имеют **гиперболоидные контакты**, предназначены для работы в электрических цепях постоянного, переменного (частотой до 3 МГц) и импульсного токов, для объемного монтажа. Соединители взаимозаменяемы, но не взаимосочлняемы с соединителями типа РС АВ0.364.047 ТУ и РС АШДК.434410.059 ТУ

Обозначение:

Соединитель УЗНЦ07-4(7,10,19,32,50)/10(12,14,18,22,27) В(Р) П1 1(2) 0(1)-Г

ТУ У 31.2-14308479-028:2010
ВКШУ.430429.014 ТУ, где

У – отличительный индекс;

ЗНЦ – соединитель низкочастотный цилиндрический;

07 – порядковый номер разработки;

4 (7, 10, 19, 32, 50) – количество контактов;

10 (12, 14, 18, 22, 27) – условный размер корпуса;

В (Р) – часть соединителя: В – вилка; Р – розетка;

П – способ монтажа: пайка;

1 – тип хвостовика: для объемного монтажа;

1 (2) – покрытие рабочей части контактов: 1 – золото; 2 – серебро;

0 (1) – тип кожуха: 0 – кожух отсутствует; 1 – кожух прямой неэкранированный;

Г – конструктивное исполнение: Г – герметичное; отсутствие буквы – негерметичное;

Вид климатического исполнения – В2.1 по ГОСТ 15150;

ТУ У 31.2-14308479-028:2010 (ВКШУ.430429.014 ТУ) – обозначение технических условий.

Условия эксплуатации:

Синусоидальная вибрация:

диапазон частот, Гц 1 – 5000

амплитуда ускорения, м/с² (g) 147 (15)

Акустический шум:

диапазон частот, Гц 50 – 10000

уровень звукового давления, дБ 170

Механический удар одиночного действия:

пиковое ударное ускорение, м/с² (g) 5000 (500)

длительность действия, мс 0,1 – 2,0

Механический удар многократного действия:

пиковое ударное ускорение, м/с² (g) 500 (50)

длительность действия, мс 1 – 5

Линейное ускорение, м/с² (g) 1500 (150)

Атмосферное пониженное давление:

рабочее, Па (мм рт. ст.) $1,3 \cdot 10^{-4}$ (10^{-6})

предельное, Па (мм рт. ст.) $1,2 \cdot 10^4$ (90)

Повышенное рабочее давление, Па (кгс/см²) $29,4 \cdot 10^4$ (3)

Повышенная температура среды, °С:

рабочая 85

предельная 70

Пониженная температура среды, °С:

рабочая минус 60

предельная минус 60

Смена температур: от максимальной температуры соединителя

(с учетом температуры перегрева контактов) от 105

до пониженной предельной температуры, °С.....до минус 60
 Повышенная относительная влажность при температуре 35 °С, %..... 98
 Иней и роса, соляной туман, солнечное излучение, плесневые грибы
 Дождь, статическая пыль, динамическая пыль для соединителей с кожухами
 Хвостовики контактов соединителей (вилки, розеток) допускают присоединение
 проводов сечением, мм², не более..... 0,5

Технические характеристики:

Токовая нагрузка должна соответствовать приведенной в таблице:

Условный размер корпуса	Количество контактов	Максимальная суммарная токовая нагрузка на соединитель, А, не более	Максимальная токовая нагрузка, А, не более		Рабочий ток на каждый контакт при его равномерной нагрузке	Количество контактов, нагруженных максимальным током на одиночный контакт
			на одиночный контакт	на остальные контакты		
10	4	15	4	3	3,75	3
12	7	22		2,5	3,14	
14	10	30		1,5	3,00	4
18	19	40			2,10	5
22	32	62		1,93	7	
27	50	75		1	1,50	10

Рабочее напряжение, В (ампл.), не более..... 250
 Сопротивление контактов, МОм, не более.....5
 Сопротивление изоляции, МОм, не менее..... 5000
 Емкость между контактами, пФ, не более.....3
 Электрическая прочность изоляции, В (ампл.), не менее 1200
 Усилие расчленения контактов с контрольным штырем-калибром, Н (кгс), не менее0,14 (0,014)
 Усилие расчленения соединителей должно быть не более значений, приведенных в таблице:

Количество контактов в соединителе, шт.	Усилие расчленения соединителей, Н (кгс)
4	3,9 (0,4)
7	11,3 (1,15)
10	16,7 (1,7)
19	32,3 (3,3)
32	53,9 (5,5)
50	81,3 (8,3)

Скорость утечки воздуха через герметичную вилку (при перепаде давления до 98060 Па), л/ч, не более 0,01
 Число сочленений-расчленений..... 500
 Минимальная наработка, ч..... 1000
 Минимальная наработка соединителей в облегченном температурном режиме должна соответствовать значениям, приведенным в таблице:

Минимальная наработка соединителя, ч	Максимальная температура соединителя, °С
3000	88
5000	81
7500	75
10000	72
15000	66
20000	63
25000	60
30000	58
40000	54
50000	52
60000	50
80000	46
100000	44
130000	41

Минимальный срок сохраняемости, лет 25

Соответствие вилок розеткам:

Условные обозначения		Розетки					
		УЗНЦ07-4/10РП111	УЗНЦ07-7/12РП111	УЗНЦ07-10/14РП111	УЗНЦ07-19/18РП111	УЗНЦ07-32/22РП111	УЗНЦ07-50/27РП111
Вилки	УЗНЦ07-4/10ВП110	+					
	УЗНЦ07-4/10ВП120	+					
	УЗНЦ07-4/10ВП110-Г	+					
	УЗНЦ07-4/10ВП120-Г	+					
	УЗНЦ07-4/10ВП111	+					
	УЗНЦ07-4/10ВП121	+					
	УЗНЦ07-7/12ВП110		+				
	УЗНЦ07-7/12ВП120		+				
	УЗНЦ07-7/12ВП110-Г		+				
	УЗНЦ07-7/12ВП120-Г		+				
	УЗНЦ07-7/12ВП111		+				
	УЗНЦ07-7/12ВП121		+				
	УЗНЦ07-10/14ВП110			+			
	УЗНЦ07-10/14ВП120			+			
	УЗНЦ07-10/14ВП110-Г			+			
	УЗНЦ07-10/14ВП120-Г			+			

Продолжение таблицы

Условные обозначения		Розетки					
		УЗНЦ07-4/10РП111	УЗНЦ07-7/12РП111	УЗНЦ07-10/14РП111	УЗНЦ07-19/18РП111	УЗНЦ07-32/22РП111	УЗНЦ07-50/27РП111
Вилки	УЗНЦ07-10/14ВП111			+			
	УЗНЦ07-10/14ВП121			+			
	УЗНЦ07-19/18ВП110				+		
	УЗНЦ07-19/18ВП120				+		
	УЗНЦ07-19/18ВП110-Г				+		
	УЗНЦ07-19/18ВП120-Г				+		
	УЗНЦ07-19/18ВП111				+		
	УЗНЦ07-19/18ВП121				+		
	УЗНЦ07-32/22ВП110					+	
	УЗНЦ07-32/22ВП120					+	
	УЗНЦ07-32/22ВП110-Г					+	
	УЗНЦ07-32/22ВП120-Г					+	
	УЗНЦ07-32/22ВП111					+	
	УЗНЦ07-32/22ВП121					+	
	УЗНЦ07-50/27ВП110						+
	УЗНЦ07-50/27ВП120						+
	УЗНЦ07-50/27ВП110-Г						+
	УЗНЦ07-50/27ВП120-Г						+
	УЗНЦ07-50/27ВП111						+
УЗНЦ07-50/27ВП121						+	

Рис.1 Вилка УЗНЦ07 приборная герметичная без кожуха

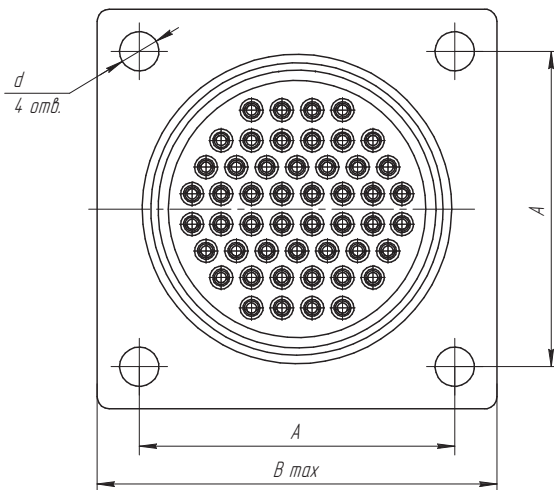
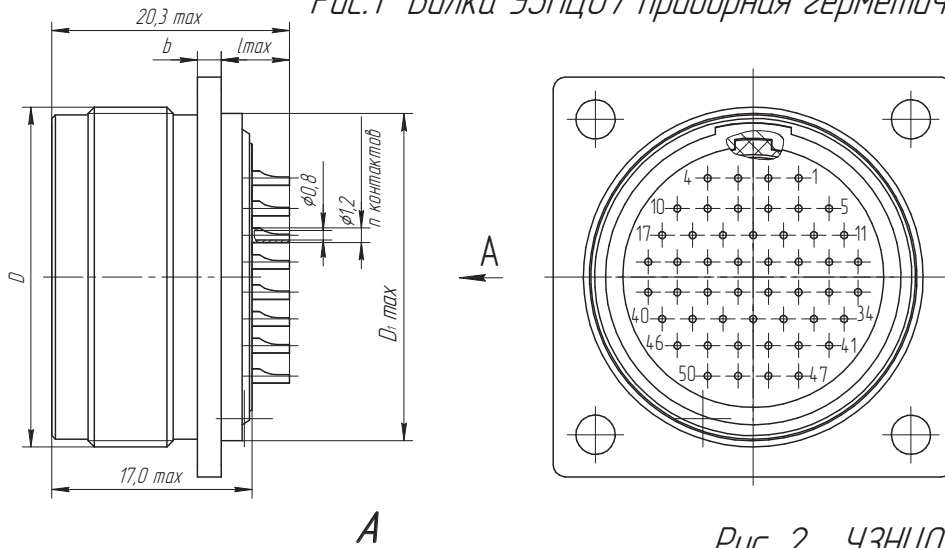
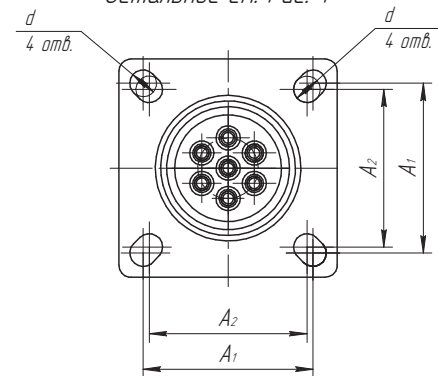


Рис. 2 УЗНЦ07-7/12ВП110-Г,
УЗНЦ07-7/12ВП120-Г

Остальное см. Рис. 1



Условное обозначение соединителя	Размеры, мм									n	Масса, г, не более			
	D	D _{1 max}	l max	b	A ±0,1	A _{1±0,1}	A _{2±0,1}	B max	d ±0,1					
УЗНЦ07-4/10ВП110-Г	M12X0,75	10	7,0	14	11,8	-	-	16,5	2,2	4	3,5			
УЗНЦ07-4/10ВП120-Г						-	-							
УЗНЦ07-7/12ВП110-Г	M14X0,75	12			-	14	13	18						
УЗНЦ07-7/12ВП120-Г					-	-								
УЗНЦ07-10/14ВП110-Г	M16X0,75	14			15	-	-	20						
УЗНЦ07-10/14ВП120-Г					-	-								
УЗНЦ07-19/18ВП110-Г	M20X1,0	18			18	-	-	24						
УЗНЦ07-19/18ВП120-Г					-	-								
УЗНЦ07-32/22ВП110-Г	M24X1,0	22			6,6	18	21,5	-		-	28	2,7	32	13,3
УЗНЦ07-32/22ВП120-Г							-	-						
УЗНЦ07-50/27ВП110-Г	M28X1,0	27	2	26		-	-	33	3,2	50	18,2			
УЗНЦ07-50/27ВП120-Г						-	-							

Рис. 3 Вилка УЗНЦ07 приборная негерметичная без кожуха

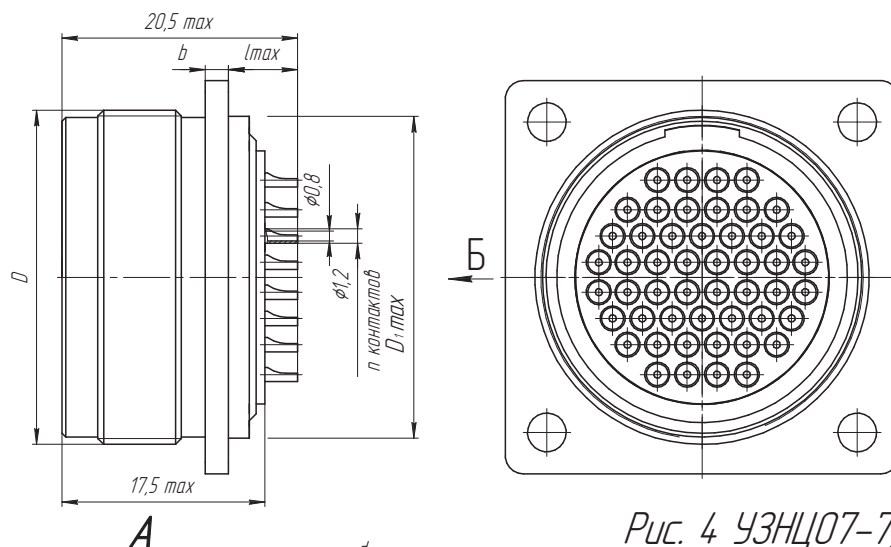
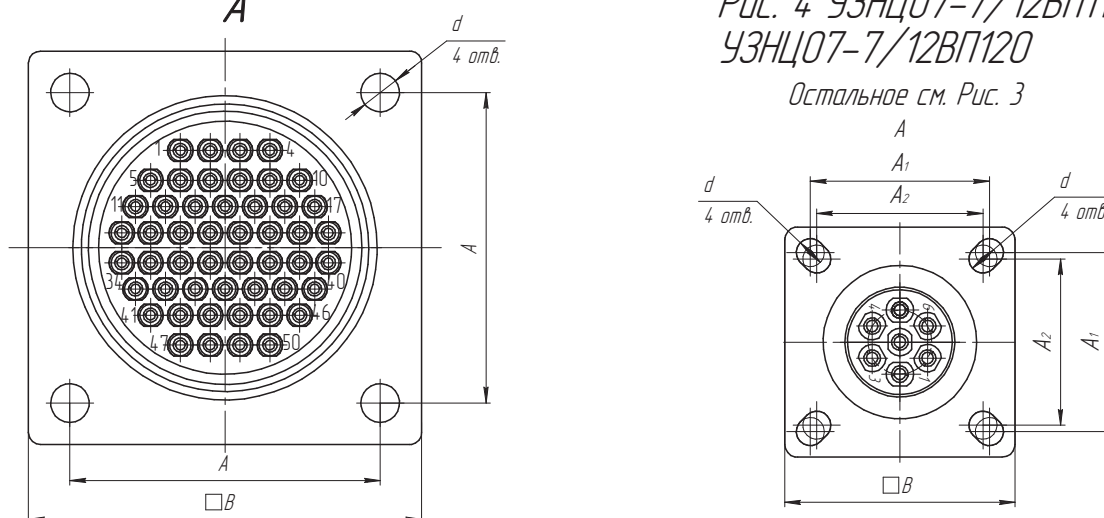


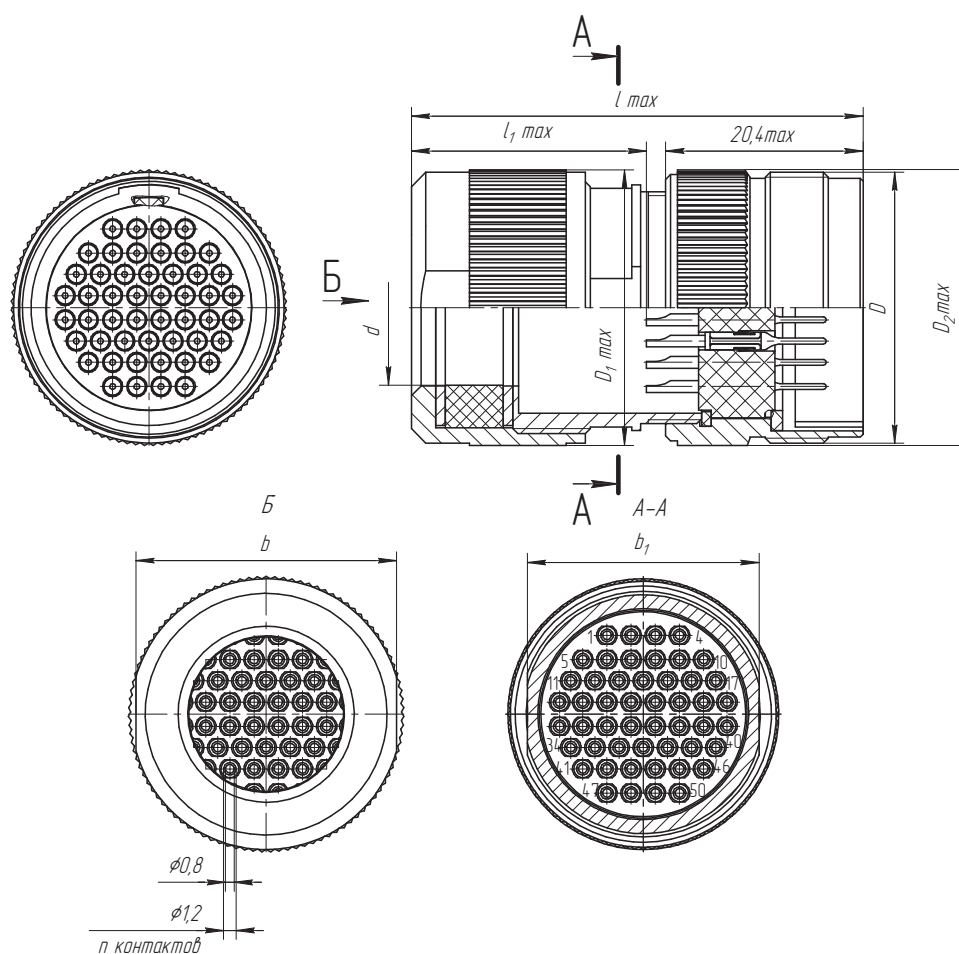
Рис. 4 УЗНЦ07-7/12ВП110,
УЗНЦ07-7/12ВП120

Остальное см. Рис. 3



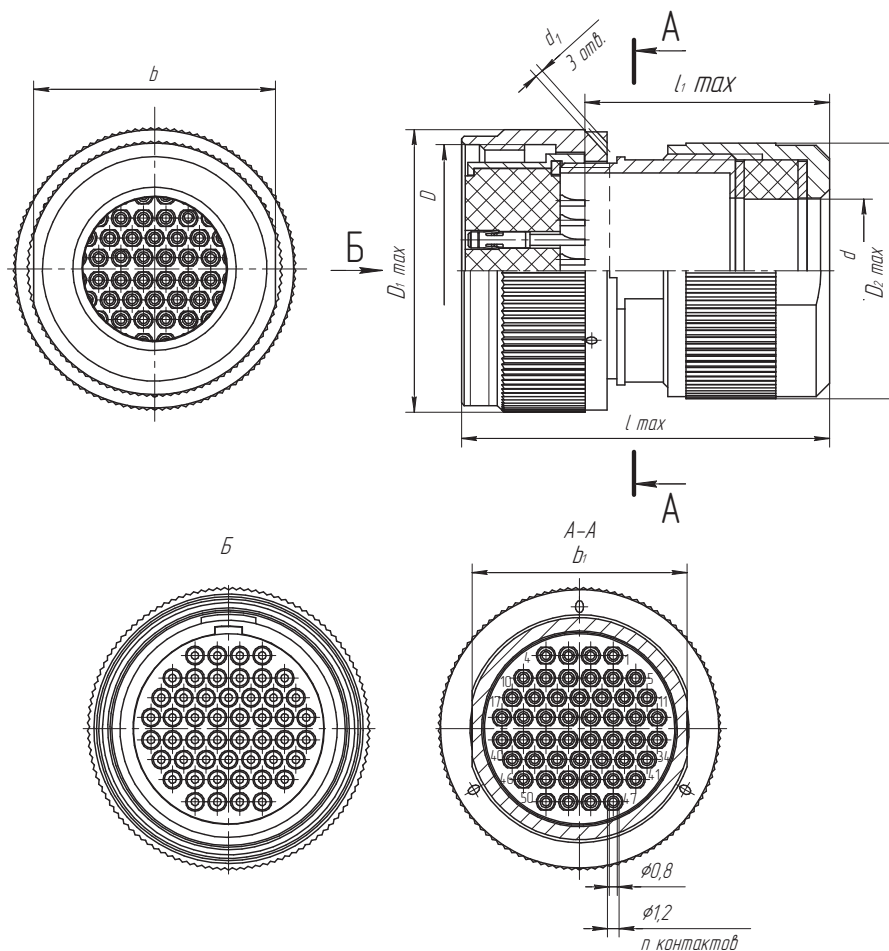
Условное обозначение соединителя	Размеры, мм										Масса, г, не более
	D	D _{1 max}	l max	b	A ±0,1	A ₁ ±0,1	A ₂ ±0,1	B	d ±0,1	n	
УЗНЦ07-4/10ВП110	M12x0,75	10	7,4	14	11,8	-	-	16,5	2,2	4	3,6
УЗНЦ07-4/10ВП120						-	-				
УЗНЦ07-7/12ВП110	M14x0,75	12			-	14	13	18		7	6,1
УЗНЦ07-7/12ВП120					-	-	-				
УЗНЦ07-10/14ВП110	M16x0,75	14			15	-	-	20		10	7,0
УЗНЦ07-10/14ВП120					-	-	-				
УЗНЦ07-19/18ВП110	M20x1,0	18	18	-	-	24	19	10,4			
УЗНЦ07-19/18ВП120			-	-	-						
УЗНЦ07-32/22ВП110	M24x1,0	22	6,8	1,8	21,5	-	-	28	2,7	32	16,0
УЗНЦ07-32/22ВП120						-	-				
УЗНЦ07-50/27ВП110	M28x1,0	27		2,0	26	-	-	33	3,2	50	22,0
УЗНЦ07-50/27ВП120						-	-				

Рис. 5 Вилка УЗНЦ07 кабельная с кожухом



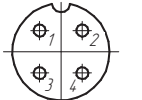
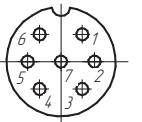
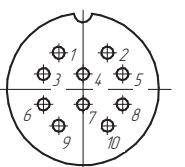
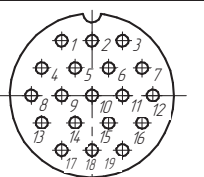
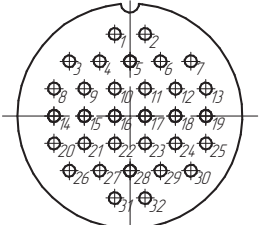
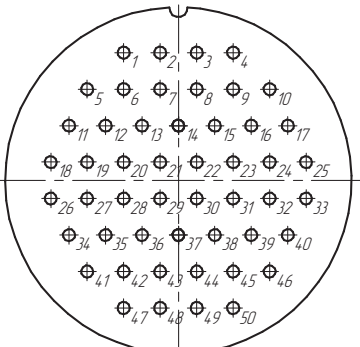
Условное обозначение соединителя	Размеры, мм								n	Масса, г, не более
	D	$D_1 \max$	$D_2 \max$	d	$l \max$	$l_1 \max$	b	b_1		
УЗНЦ07-4/10ВП111	M12x0,75	12	12,5	$5^{+0,12}$	44	22	$10_{-0,15}$	$8_{-0,15}$	4	8,2
УЗНЦ07-4/10ВП121										
УЗНЦ07-7/12ВП111	M14x0,75	13,5	14,5	$7^{+0,12}$	44	22	$12_{-0,21}$	$10_{-0,21}$	7	12,0
УЗНЦ07-7/12ВП121										
УЗНЦ07-10/14ВП111	M16x0,75	16	16	$7^{+0,12}$	44	22	$14_{-0,21}$	$12_{-0,15}$	10	14,0
УЗНЦ07-10/14ВП121										
УЗНЦ07-19/18ВП111	M20x1,0	21	20,1	$10^{+0,12}$	46	24	$18_{-0,21}$	$15_{-0,15}$	19	24,0
УЗНЦ07-19/18ВП121										
УЗНЦ07-32/22ВП111	M24x1,0	25	24,1	$13^{+0,18}$	46,7	24,8	22	19	32	33,0
УЗНЦ07-32/22ВП121										
УЗНЦ07-50/27ВП111	M28x1,0	28,6	28,1	$16^{+0,18}$	48	25,8	27	24	50	45,0
УЗНЦ07-50/27ВП121										

Рис. 6 Розетка УЗНЦ07 кабельная с кожухом



Условное обозначение соединителя	Размеры, мм									n	Масса, г, не более
	l max	l ₁ max	D	D ₁ max	D ₂ max	d	d ₁	b	b ₁		
УЗНЦ07-4/10РП111	38	25	M12x0,75	14,5	12	5 ^{+0,12}	0,7 ^{+0,1}	10 _{-0,15}	8 _{-0,15}	4	8,1
УЗНЦ07-7/12РП111			M14x0,75	16,4	13,5		0,9 ^{+0,1}	12 _{-0,21}	10 _{-0,21}	7	11,5
УЗНЦ07-10/14РП111			M16x0,75	18,2	16		0,9 ^{+0,1}	14 _{-0,21}	12 _{-0,15}	10	14,0
УЗНЦ07-19/18РП111	40,5	27	M20x1,0	23,1	21	10 ^{+0,12}	0,9 ^{+0,1}	18 _{-0,21}	15 _{-0,15}	19	24,0
УЗНЦ07-32/22РП111	41,5	28	M24x1,0	26,5	25	13 ^{+0,18}	0,9 ^{+0,1}	22	19	32	32,0
УЗНЦ07-50/27РП111	42,5	28,5	M28x1,0	31,5	28,6	16 ^{+0,18}	0,9 ^{+0,1}	27	24	50	45,0

Схемы расположения контактов

Условный размер корпуса	Схемы расположения контактов в изоляторах (условная нумерация контактов дана со стороны монтажной части вилок)	Диаметр контакта, мм	Количество контактов, шт.
10		0,6	4
12			7
14			10
18			19
22			32
27			50