

## Соединители электрические низкочастотные прямоугольные типа **УЗНП4, УЗНП5**

предназначены для работы в электрических цепях постоянного и переменного (частотой до 3 МГц) токов, для внутреннего объемного (розетки УЗНП4, УЗНП5) и печатного (вилки УЗНП4) монтажа

### Обозначение

**Вилка (розетка) УЗНП4(5)-1...21 В(Р) П(О; В) 2(1) 3**

**ВШУК.430429.002 ТУ, где**

УЗНП – соединитель низкочастотный прямоугольный;

4 (5) – номер разработки;

1...21 – число контактов;

В (Р) – часть соединителя: В – вилка; Р – розетка;

П (О, В) – способ монтажа: П – пайка; О – обжатие; В – врезание;

2 (1) – тип хвостовика в зависимости от способа монтажа;

2 – для прямого монтажа в отверстие печатной платы (при пайке);

2 – плоский, лепесткового типа (при обжатии);

1 – вилочного типа (при врезании);

3 – покрытие рабочей части контакта: олово;

ВШУК.430429.002 ТУ – обозначение технических условий;

Вид климатического исполнения – УХЛ2.1 по ГОСТ 15150-69.

### Условия эксплуатации

Синусоидальная вибрация:

диапазон частот, Гц . . . . . 1 – 80

амплитуда ускорения, м/с<sup>2</sup> (g) . . . . . 50 (5)

Механический удар многократного действия:

пиковое ударное ускорение, м/с<sup>2</sup> (g) . . . . . 150 (15)

Рабочая температура среды, °С:

повышенная . . . . . 55

пониженная . . . . . минус 45

Смена температур, °С . . . . . от 55 до минус 45

Атмосферное пониженное давление, кПа (мм рт. ст.):

рабочее . . . . . 53,3 (400)

предельное . . . . . 19,4 (145)

Повышенная относительная влажность воздуха при температуре 25 °С, % . . . . . 98

Площадь сечения многопроволочных проводов, подсоединяемых к хвостовикам контактов, мм<sup>2</sup>:

методом обжатия . . . . . 0,10 – 0,25

методом врезания (с семью лужеными проволоками) . . . . . 0,2

Диаметр провода по изоляции при монтаже, мм:

методом обжатия . . . . . 0,8 – 1,8

методом врезания, не более . . . . . 1,5

### Технические характеристики

Сила тока на контакт, А . . . . . 2

Напряжение, В (ампл.), не более . . . . . 250

Испытательное напряжение, В (ампл.), не более . . . . . 1200

Сопротивление контактов, Ом, не более . . . . . 0,02

Сопротивление изоляции между любыми контактами сочлененного соединителя, МОм, не менее . . . . . 5000

Емкость между любыми соседними контактами, пФ, не более . . . . . 3

Усилие расчленения контактов с контрольным штырем-калибром, Н (кгс), не менее . . . . . 0,3 (0,03)

Усилие расчленения соединителей в зависимости от числа контактов,

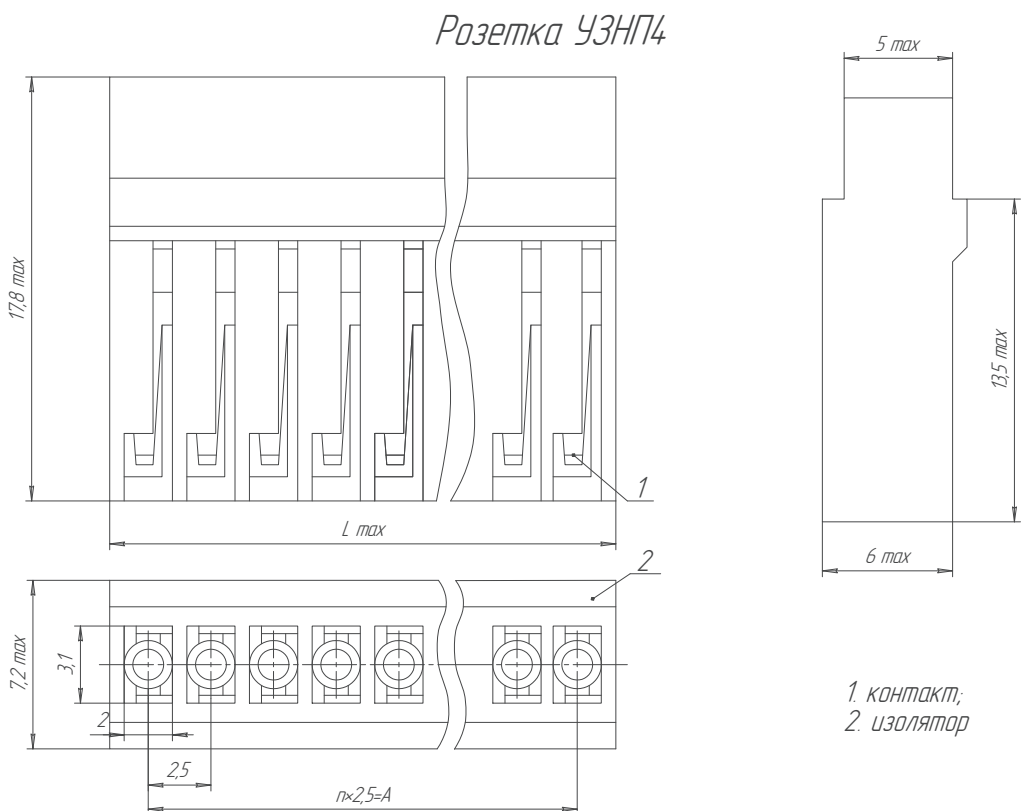
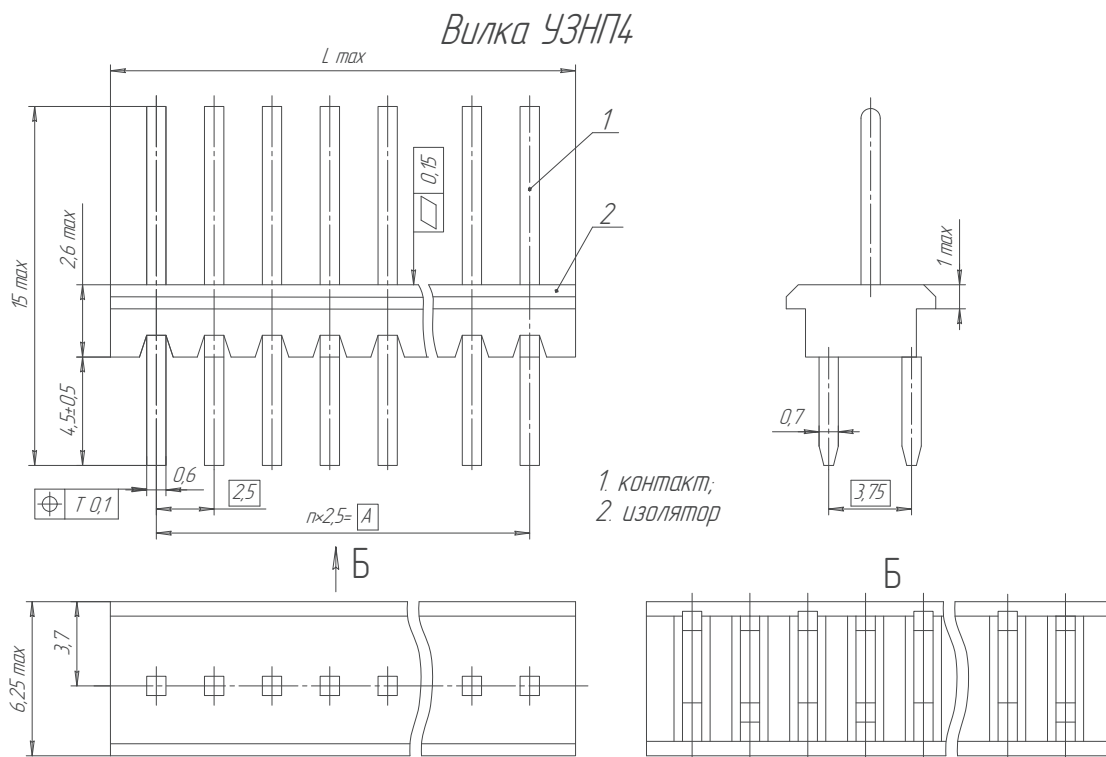
Н (кгс), не более . . . . . от 5 (0,5) до 55 (5,5)

Число сочленений-расчленений . . . . . 250

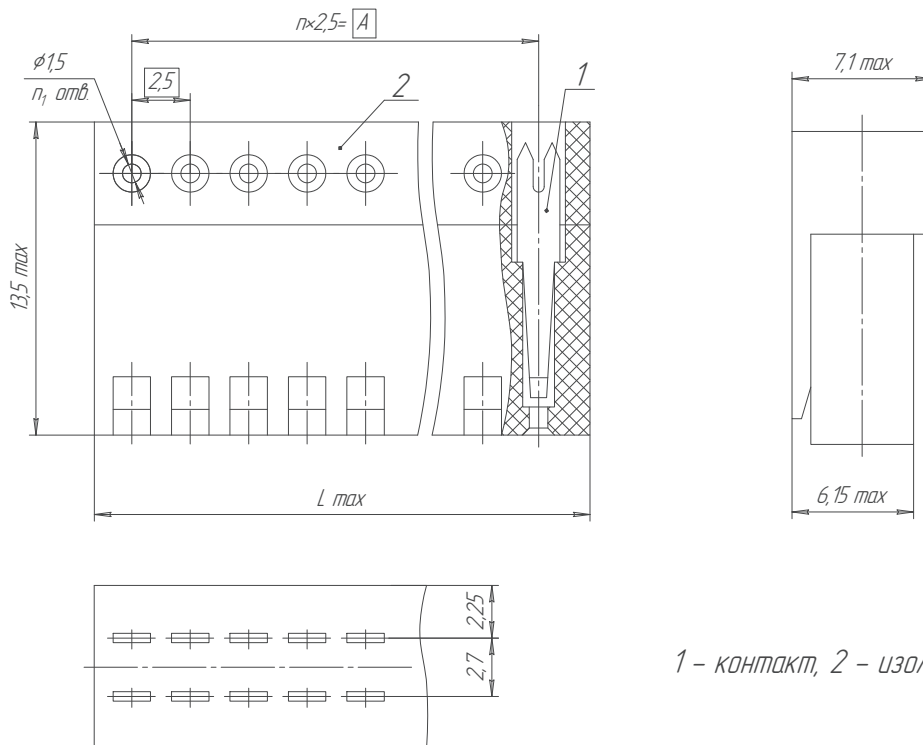
Минимальная наработка, ч .....10000  
Срок сохраняемости соединителя, лет .....8

**Соответствие вилок розеткам**

Вилки и розетки с одинаковым количеством контактов сочленяются. Дополнительно для обеспечения поляризации устанавливаются направляющие. Для однозначной установки розетки в соответствующую вилку применяется кодирование.



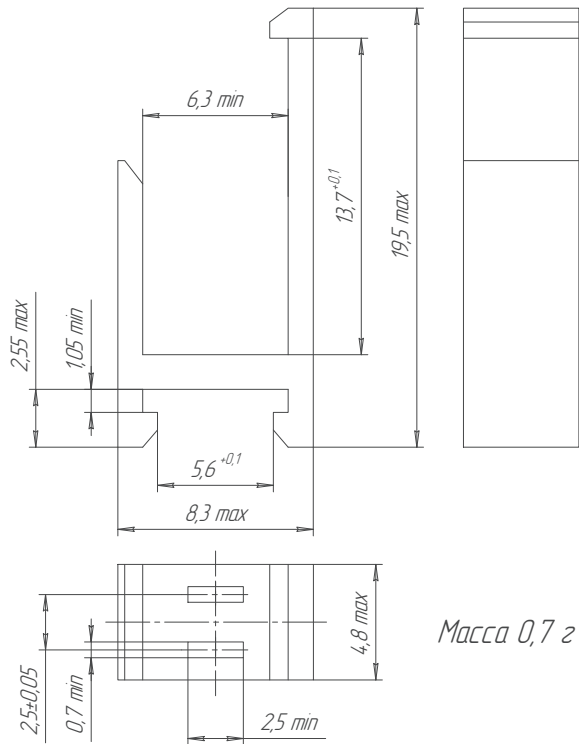
### Розетка УЗНП5



1 – контакт, 2 – изолятор.

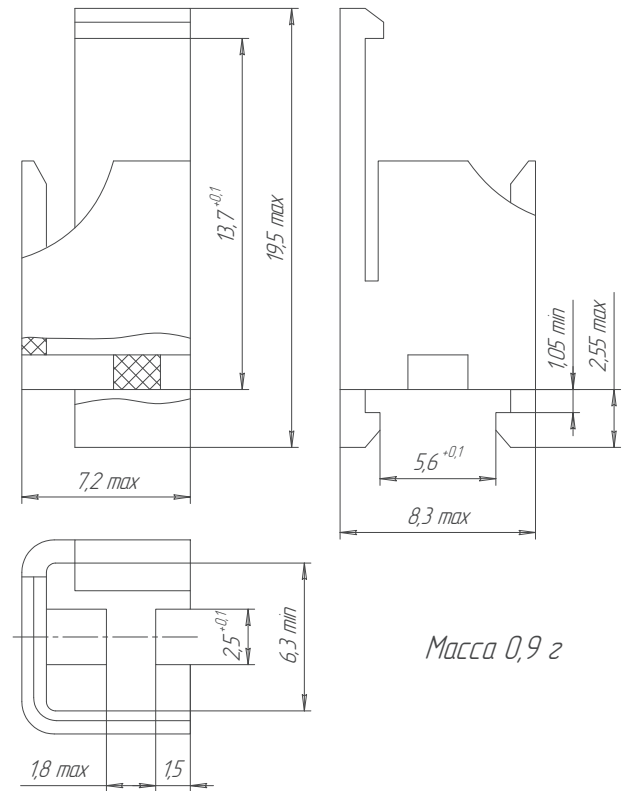
Условное обозначение соединителя	n	Размеры, мм		Масса, г	Условное обозначение соединителя	n	Размеры, мм		Масса, г	Условное обозначение соединителя	n	Размеры, мм		Масса, г
		A	Lmax				A	Lmax				A	Lmax	
УЗНП4-21ВП23	20	50,0	53,7	2,8	УЗНП4-21Р023	20	50,0	53,7	8,4	УЗНП5-21РВ13	20	50,0	53,7	6,9
УЗНП4-20ВП23	19	47,5	51,2	2,6	УЗНП4-20Р023	19	47,5	51,2	8,0	УЗНП5-20РВ13	19	47,5	51,2	6,6
УЗНП4-19ВП23	18	45,0	48,7	2,5	УЗНП4-19Р023	18	45,0	48,7	7,6	УЗНП5-19РВ13	18	45,0	48,7	6,3
УЗНП4-18ВП23	17	42,5	46,2	2,4	УЗНП4-18Р023	17	42,5	46,2	7,2	УЗНП5-18РВ13	17	42,5	46,2	5,9
УЗНП4-17ВП23	16	40,0	43,7	2,3	УЗНП4-17Р023	16	40,0	43,7	6,8	УЗНП5-17РВ13	16	40,0	43,7	5,6
УЗНП4-16ВП23	15	37,5	41,2	2,1	УЗНП4-16Р023	15	37,5	41,2	6,4	УЗНП5-16РВ13	15	37,5	41,2	5,3
УЗНП4-15ВП23	14	35,0	38,7	2,0	УЗНП4-15Р023	14	35,0	38,7	6,0	УЗНП5-15РВ13	14	35,0	38,7	5,0
УЗНП4-14ВП23	13	32,5	36,2	1,9	УЗНП4-14Р023	13	32,5	36,2	5,6	УЗНП5-14РВ13	13	32,5	36,2	4,7
УЗНП4-13ВП23	12	30,0	33,7	1,8	УЗНП4-13Р023	12	30,0	33,7	5,3	УЗНП5-13РВ13	12	30,0	33,7	4,3
УЗНП4-12ВП23	11	27,5	31,2	1,7	УЗНП4-12Р023	11	27,5	31,2	4,9	УЗНП5-12РВ13	11	27,5	31,2	4,0
УЗНП4-11ВП23	10	25,0	28,7	1,6	УЗНП4-11Р023	10	25,0	28,7	4,5	УЗНП5-11РВ13	10	25,0	28,7	3,7
УЗНП4-10ВП23	9	22,5	26,2	1,5	УЗНП4-10Р023	9	22,5	26,2	4,1	УЗНП5-10РВ13	9	22,5	26,2	3,4
УЗНП4-9ВП23	8	20,0	23,7	1,3	УЗНП4-9Р023	8	20,0	23,7	3,7	УЗНП5-9РВ13	8	20,0	23,7	3,1
УЗНП4-8ВП23	7	17,5	21,2	1,2	УЗНП4-8Р023	7	17,5	21,2	3,3	УЗНП5-8РВ13	7	17,5	21,2	2,7
УЗНП4-7ВП23	6	15,0	18,7	1,1	УЗНП4-7Р023	6	15,0	18,7	2,9	УЗНП5-7РВ13	6	15,0	18,7	2,4
УЗНП4-6ВП23	5	12,5	16,2	1,0	УЗНП4-6Р023	5	12,5	16,2	2,5	УЗНП5-6РВ13	5	12,5	16,2	2,1
УЗНП4-5ВП23	4	10,0	13,7	0,8	УЗНП4-5Р023	4	10,0	13,7	2,1	УЗНП5-5РВ13	4	10,0	13,7	1,8
УЗНП4-4ВП23	3	7,5	11,8	0,7	УЗНП4-4Р023	3	7,5	11,2	1,7	УЗНП5-4РВ13	3	7,5	11,2	1,5
УЗНП4-3ВП23	2	5,0	8,7	0,5	УЗНП4-3Р023	2	5,0	8,7	1,4	УЗНП5-3РВ13	2	5,0	8,7	1,1
УЗНП4-2ВП23	1	2,5	6,2	0,4	УЗНП4-2Р023	1	2,5	6,2	1,0	УЗНП5-2РВ13	1	2,5	6,2	0,8
УЗНП4-1ВП23	-	-	3,7	0,3	УЗНП4-1Р023	-	-	3,7	0,6	УЗНП5-1РВ13	-	-	3,7	0,5

Направляющая ВШУК. 74.2222.044



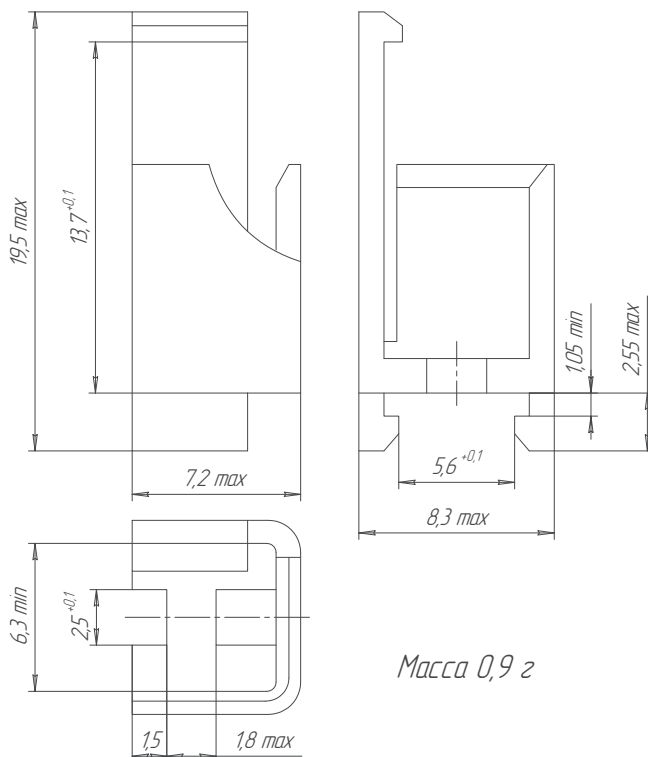
Масса 0,7 г

Направляющая ВШУК. 74.2222.045



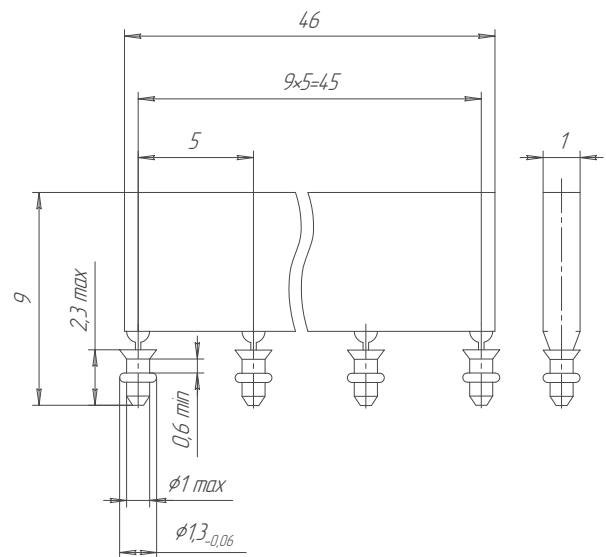
Масса 0,9 г

Направляющая ВШУК. 74.2222.046



Масса 0,9 г

Изолятор ВШУК. 757511.002



Масса 0,6 г