

Соединители электрические низкочастотные прямоугольные типа **УЗНП9**

предназначены для работы в электрических цепях постоянного, переменного (частотой до 3МГц) и импульсного токов, для внутреннего объемного монтажа. Соединители типа УЗНП9 взаимозаменяемы и взаимосочленяемы с соединителями типа РП10 ГЕ0.364.004 ТУ

Обозначение

Соединитель УЗНП9-7(11,15,22,30,42)В(Р)П121(3)-3(Л)-В

ТУ У 31.2-14308479-007-2004, где

У – Украина;

ЗНП – соединитель низкочастотный прямоугольный;

9 – порядковый номер разработки;

7 (11, 15, 22, 30, 42) – количество контактов;

В – вилка; Р – розетка;

Способ монтажа: П – пайка;

Тип хвостовика: 1 – для объемного монтажа;

Покрытие контактов: 2 – серебро;

Тип кожуха: отсутствие цифры – без кожуха;

1 – кожух прямой неэкранированный;

3 – кожух угловой неэкранированный;

Наличие дополнительных элементов: 3 – замкового устройства; Л – ловителей;

В – всеклиматическое исполнение В2.1 по ГОСТ 15150-69 (для соединителей согласно рисункам 1–4),

отсутствие буквы – УХЛ2.1 по ГОСТ 15150-69 (для соединителей согласно рисункам 5–20);

ТУ У 31.2-14308479-007-2004 – обозначение технических условий.

Условия эксплуатации

Синусоидальная вибрация:

диапазон частот, Гц 1 – 2500

амплитуда ускорения, м/с² (g) 180 (18)

Акустический шум:

диапазон частот, Гц 50 – 10000

уровень звукового давления, дБ 130

Механический удар многократного действия:

пиковое ударное ускорение, м/с² (g) 350 (35)

длительность действия, мс 1,5 ± 0,5

Механический удар одиночного действия:

пиковое ударное ускорение, м/с² (g) 10000 (1000)

длительность действия, мс 0,5 ± 0,2

Линейное ускорение, м/с² (g) 2000 (200)

Рабочая температура среды, °С:

повышенная 125

пониженная минус 60

Смена температур (с учетом температуры перегрева контактов), °С от 155 до минус 60

Атмосферное пониженное рабочее давление, Па (мм рт. ст.) 1,33·10⁻¹⁰ (10⁻¹²)

Повышенная относительная влажность при температуре 35 °С, % 98

Иней и роса, плесневые грибы (исполнение В), соляной туман (исполнение В), солнечное излучение

(исполнение В), статическая пыль

Хвостовики контактов (гнезд) допускают присоединение проводов сечением, мм² 1,75

Конкретное сечение проводов выбирают в зависимости от токовой нагрузки с учетом того,

что плотность тока на подводящие провода должна быть не более, А/мм² 7

Технические характеристики

Сила электрического тока на контакт, А 15

Максимальное напряжение, В (ампл.) 900; 1400; 1550

Сопротивление контактов, МОм, не более: 4

Сопротивление изоляции, МОм, не менее 10000

УЗНП9

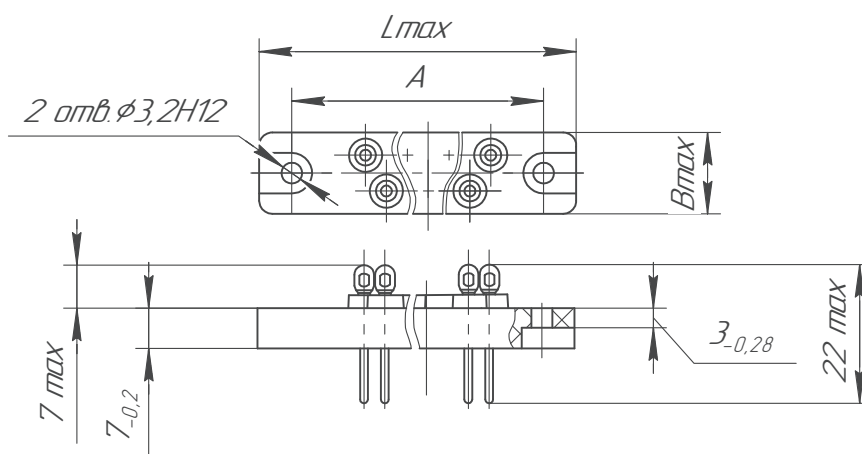
Испытательное напряжение, В (ампл.), не менее	3800; 4200
Емкость между соседними контактами, пФ, не более	5
Усилие расчленения контактов (гнезд) с контрольным калибром, Н (кгс)	0,5 (0,05) – 3,0 (0,3)
Усилие расчленения соединителей, Н (кгс), не более	29,4 (3) – 230,3 (23,5)
Количество сочленений-расчленений	500
Минимальная наработка, ч	12000
Минимальный срок сохраняемости, лет	25

Соответствие вилок розеткам

Условное обозначение		Вилки																	
		УЗНП9-7ВП12-3	УЗНП9-11ВП12-3	УЗНП9-15ВП12-3	УЗНП9-22ВП12-3	УЗНП9-30ВП12-3	УЗНП9-42ВП12-3	УЗНП9-7ВП121	УЗНП9-11ВП121	УЗНП9-15ВП121	УЗНП9-22ВП121	УЗНП9-30ВП121	УЗНП9-42ВП121	УЗНП9-7ВП123	УЗНП9-11ВП123	УЗНП9-15ВП123	УЗНП9-22ВП123	УЗНП9-30ВП123	УЗНП9-42ВП123
Розетки	УЗНП9-7РП121	+																	
	УЗНП9-11РП121		+																
	УЗНП9-15РП121			+															
	УЗНП9-22РП121				+														
	УЗНП9-30РП121					+													
	УЗНП9-42РП121						+												
	УЗНП9-7РП123	+																	
	УЗНП9-11РП123		+																
	УЗНП9-15РП123			+															
	УЗНП9-22РП123				+														
	УЗНП9-30РП123					+													
	УЗНП9-42РП123						+												
	УЗНП9-7РП12-3							+						+					
	УЗНП9-11РП12-3								+						+				
	УЗНП9-15РП12-3									+						+			
	УЗНП9-22РП12-3										+						+		
	УЗНП9-30РП12-3											+						+	
УЗНП9-42РП12-3												+						+	

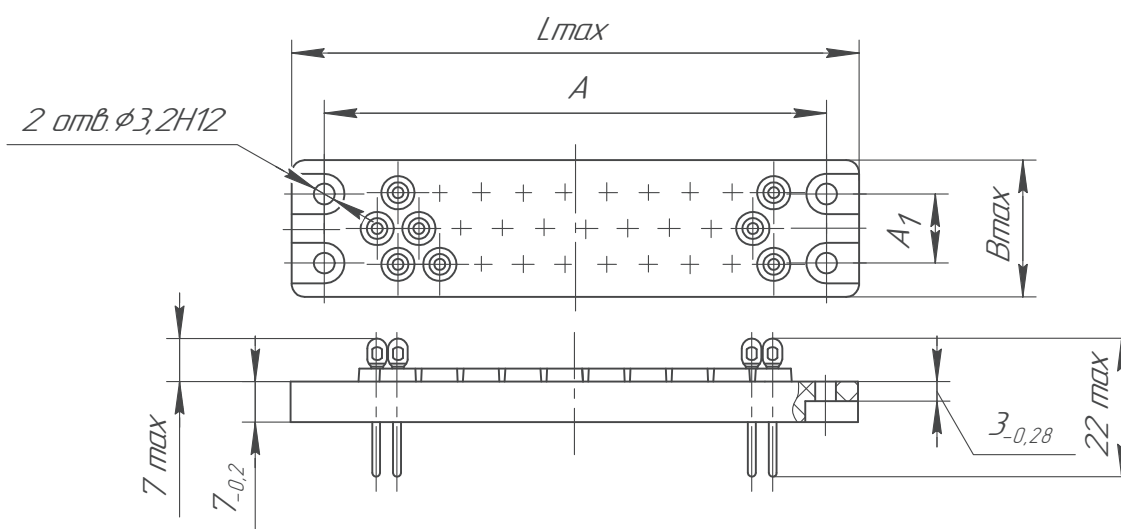
Продолжение таблицы 1

Условное обозначение		Вилки											
		УЗНП9-7ВП12	УЗНП9-11ВП12	УЗНП9-15ВП12	УЗНП9-22ВП12	УЗНП9-30ВП12	УЗНП9-42ВП12	УЗНП9-7ВП12-Л	УЗНП9-11ВП12-Л	УЗНП9-15ВП12-Л	УЗНП9-22ВП12-Л	УЗНП9-30ВП12-Л	УЗНП9-42ВП12-Л
Розетки	УЗНП9-7РП12	+											
	УЗНП9-11РП12		+										
	УЗНП9-15РП12			+									
	УЗНП9-22РП12				+								
	УЗНП9-30РП12					+							
	УЗНП9-42РП12						+						
	УЗНП9-7РП12-Л							+					
	УЗНП9-11РП12-Л								+				
	УЗНП9-15РП12-Л									+			
	УЗНП9-22РП12-Л										+		
	УЗНП9-30РП12-Л											+	
	УЗНП9-42РП12-Л												+



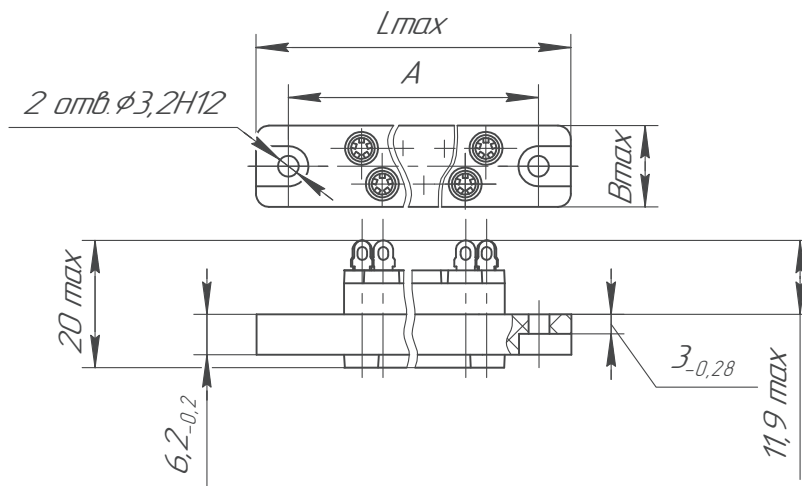
Условное обозначение соединителя	Кол. рядов	Размеры, мм				Масса, г, не более
		L _{max}	A		B _{max}	
			Номин.	Пред. откл.		
УЗНП9-7ВП12	2	42,5	32,5	± 0,1	12,5	8,5
УЗНП9-11ВП12		55,0	45,0			13,0
УЗНП9-15ВП12		68,0	58,0			17,5
УЗНП9-22ВП12	3	68,0	58,0		21,0	26,5

Рисунок 1



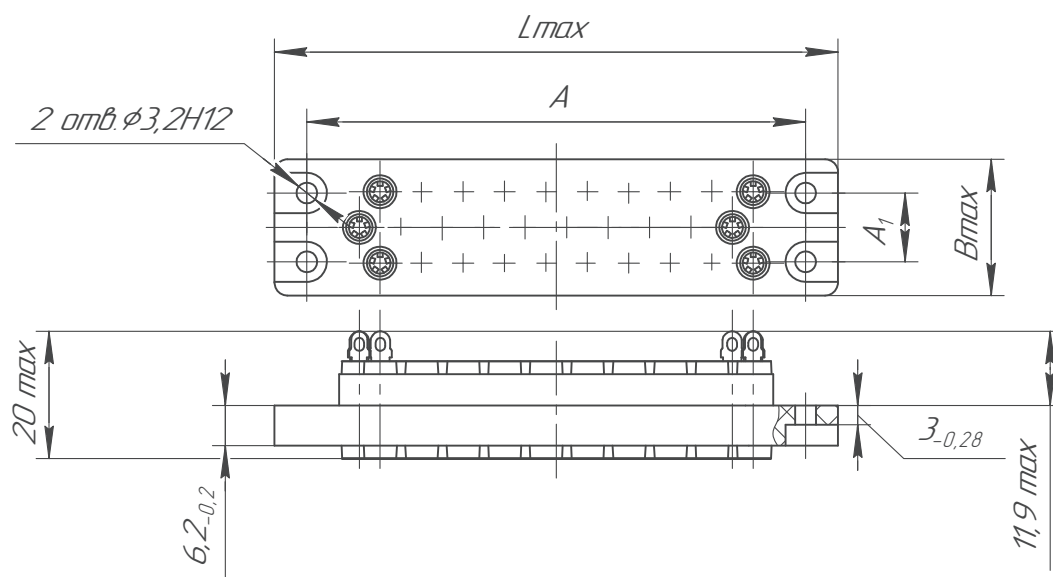
Условное обозначение соединителя	Кол. рядов	Размеры, мм						Масса, г, не более
		L _{max}	A		B _{max}	A ₁		
			Номин.	Пред. откл.		Номин.	Пред. откл.	
УЗНП9-30ВП12	3	87,0	77,0	± 0,1	21,0	11,0	± 0,1	36,3
УЗНП9-42ВП12	4	90,0	80,0		26,0	16,0		45,0

Рисунок 2



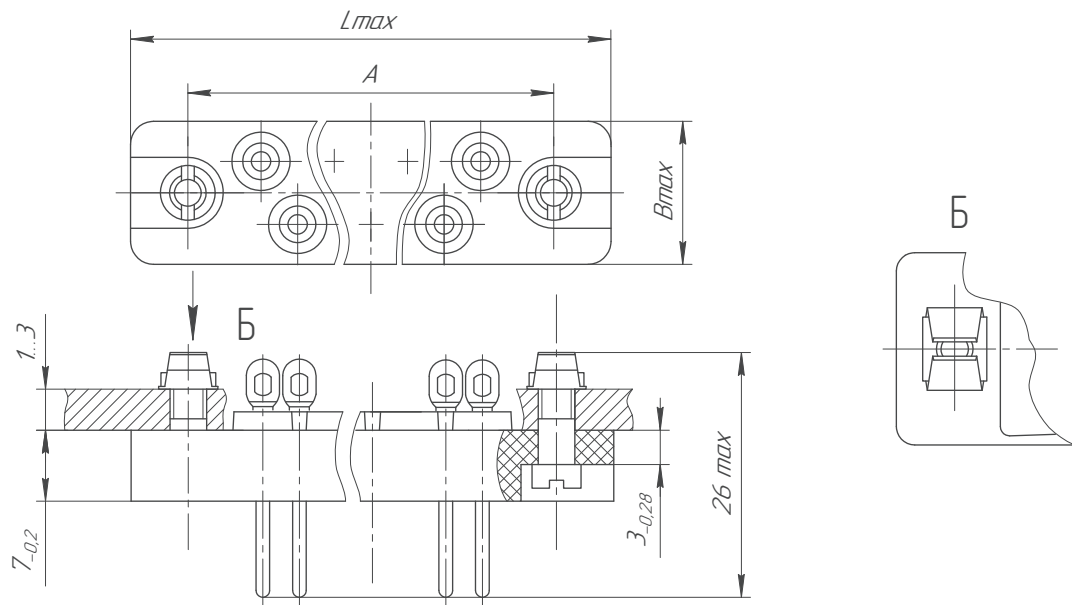
Условное обозначение соединителя	Кол. рядов	Размеры, мм				Масса, г, не более
		Lmax	A		Bmax	
			Номин.	Пред. откл.		
УЗНП9-7РП12	2	42,5	32,5	± 0,1	12,5	8,5
УЗНП9-11РП12		55,0	45,0			14,0
УЗНП9-15РП12		68,0	58,0			17,5
УЗНП9-22РП12	3	68,0	58,0		21,0	29,0

Рисунок 3



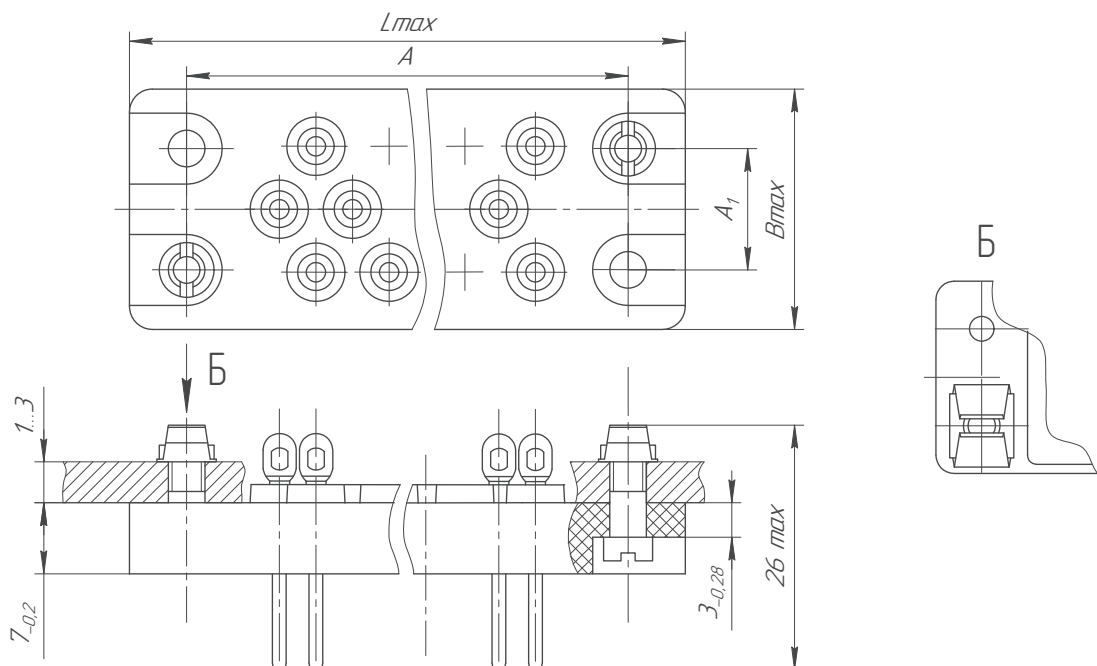
Условное обозначение соединителя	Кол. рядов	Размеры, мм						Масса, г, не более
		Lmax	A		Bmax	A ₁		
			Номин.	Пред. откл.		Номин.	Пред. откл.	
УЗНП9-30РП12	3	87,0	77,0	± 0,1	21,0	11,0	± 0,1	36,0
УЗНП9-42РП12	4	90,0	80,0		26,0	16,0		44,5

Рисунок 4



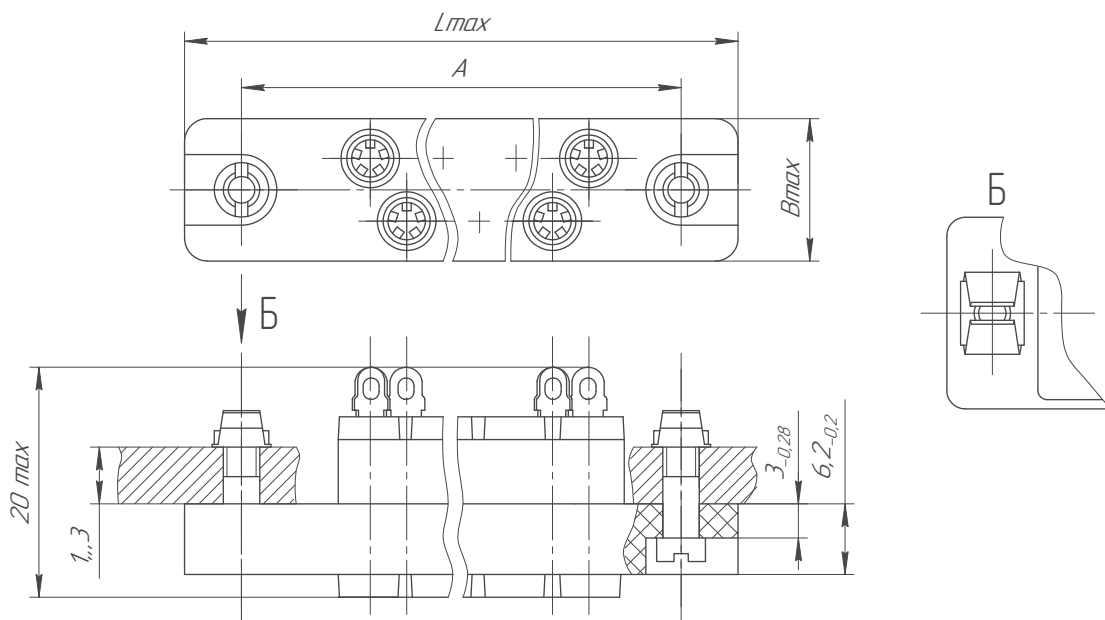
Условное обозначение соединителя	Кол. рядов	Размеры, мм				Масса, г, не более
		Lmax	A		Bmax	
			Номин.	Пред. откл.		
УЗНП9-7ВП12-3	2	42,5	32,5	± 0,1	12,5	18,5
УЗНП9-11ВП12-3		55,0	45,0			22,0
УЗНП9-15ВП12-3		68,0	58,0			25,0
УЗНП9-22ВП12-3	3	68,0	58,0		21,0	31,0

Рисунок 5



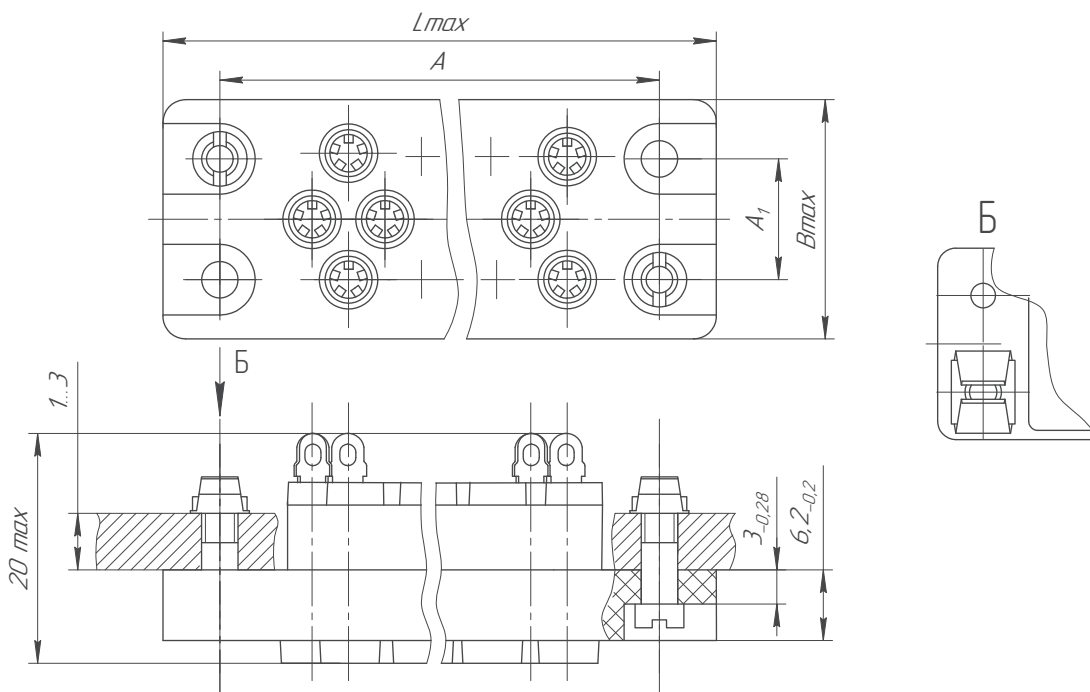
Условное обозначение соединителя	Кол. рядов	Размеры, мм						Масса, г, не более
		Lmax	A		Bmax	A ₁		
			Номин.	Пред. откл.		Номин.	Пред. откл.	
УЗНП9-30ВП12-3	3	87,0	77,0	± 0,1	21,0	11,0	± 0,1	45,0
УЗНП9-42ВП12-3	4	90,0	80,0		26,0	16,0		52,5

Рисунок 6



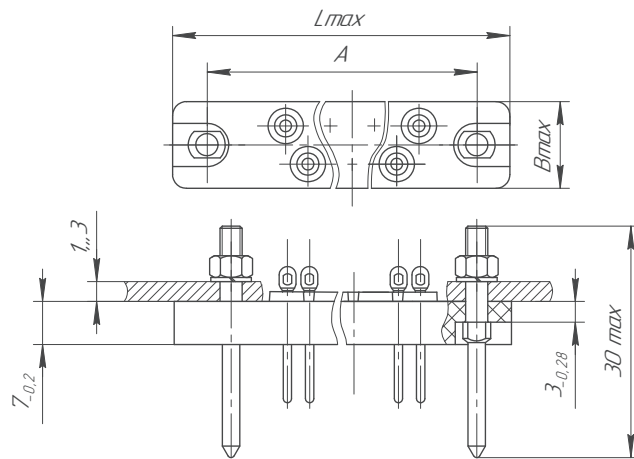
Условное обозначение соединителя	Кол. рядов	Размеры, мм				Масса, г, не более
		Lmax	A		Bmax	
			Номин.	Пред. откл.		
УЗНП9-7РП12-3	2	42,5	32,5	± 0,1	12,5	23,5
УЗНП9-11РП12-3		55,0	45,0			26,0
УЗНП9-15РП12-3		68,0	58,0			26,0
УЗНП9-22РП12-3	3	68,0	58,0		21,0	37,5

Рисунок 7



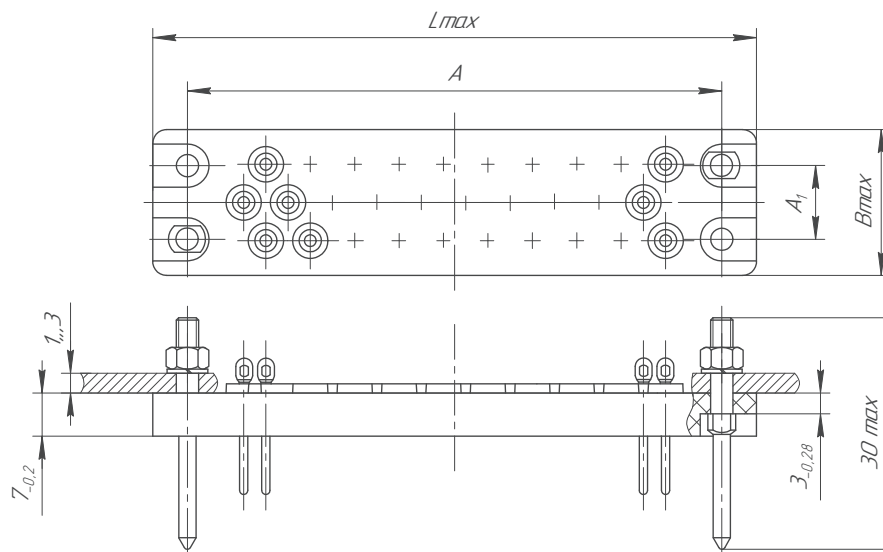
Условное обозначение соединителя	Кол. рядов	Размеры, мм						Масса, г, не более
		Lmax	A		A ₁		Bmax	
			Номин.	Пред. откл.		Номин.	Пред. откл.	
УЗНП9-30РП12-3	3	87,0	77,0	± 0,1	21,0	11,0	± 0,1	42,0
УЗНП9-42РП12-3	4	90,0	80,0		26,0	16,0		51,0

Рисунок 8



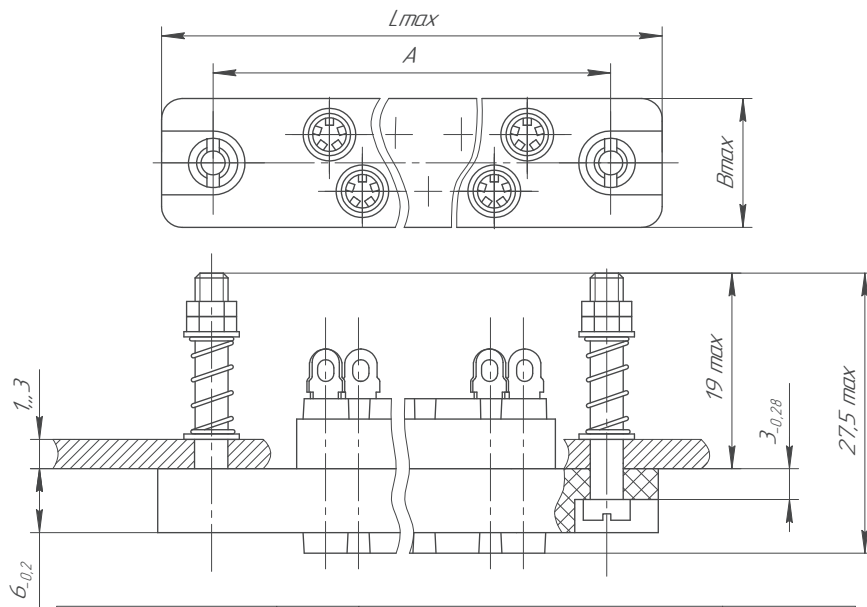
Условное обозначение соединителя	Кол. рядов	Размеры, мм				Масса, г, не более
		Lmax	A		Bmax	
			Номин.	Пред. откл.		
УЗНП9-7ВП12-Л	2	42,5	32,5	± 0,1	12,5	14,5
УЗНП9-11ВП12-Л		55,0	45,0			19,0
УЗНП9-15ВП12-Л		68,0	58,0			23,5
УЗНП9-22ВП12-Л	3	68,0	58,0		21,0	33,0

Рисунок 9



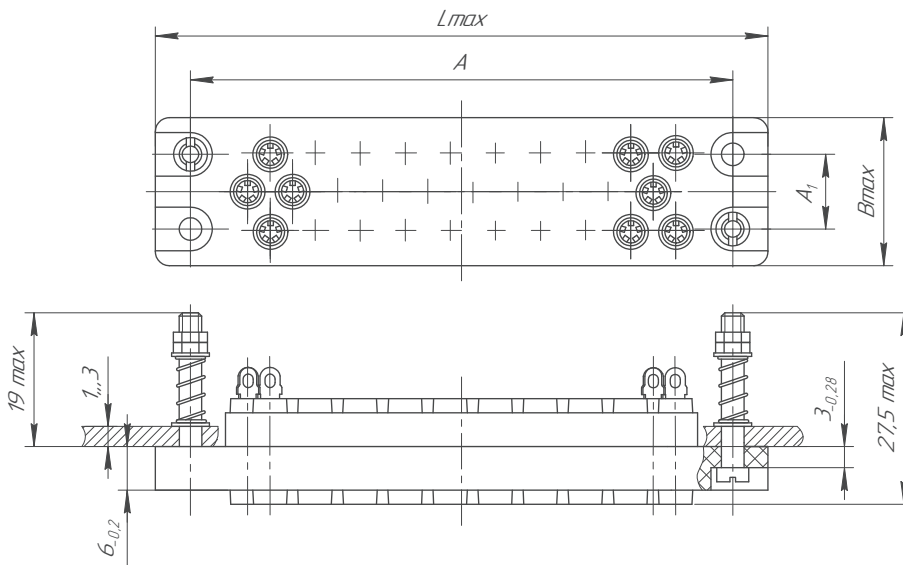
Условное обозначение соединителя	Кол. рядов	Размеры, мм						Масса, г, не более
		Lmax	A		Bmax	A1		
			Номин.	Пред. откл.		Номин.	Пред. откл.	
УЗНП9-30ВП12-Л	3	87,0	77,0	± 0,1	21,0	11,0	± 0,1	42,3
УЗНП9-42ВП12-Л	4	90,0	80,0		26,0	16,0		51,0

Рисунок 10



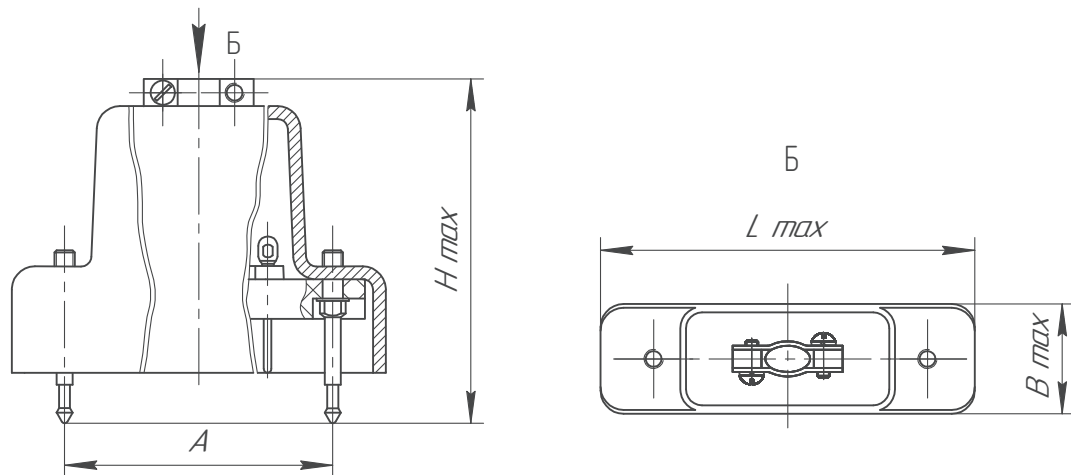
Условное обозначение соединителя	Кол. рядов	Размеры, мм				Масса, г, не более
		Lmax	A		Bmax	
			Номин.	Пред. откл.		
УЗНП9-7РП12-1	2	42,5	32,5	± 0,2	12,5	24,0
УЗНП9-11РП12-1		55,0	45,0			27,5
УЗНП9-15РП12-1		68,0	58,0			33,0
УЗНП9-22РП12-1	3	68,0	58,0		21,0	44,5

Рисунок 11



Условное обозначение соединителя	Кол. рядов	Размеры, мм						Масса, г, не более
		Lmax	A		Bmax	A1		
			Номин.	Пред. откл.		Номин.	Пред. откл.	
УЗНП9-30РП12-1	3	87,0	77,0	± 0,2	21,0	11,0	± 0,1	51,5
УЗНП9-42РП12-1	4	90,0	80,0		26,0	16,0		65,0

Рисунок 12



Условное обозначение соединителя	Кол. рядов	Размеры, мм					Масса, г, не более
		Lmax	A		Bmax	Hmax	
			Номин.	Пред. откл.			
УЗНП9-7ВП121	2	50,5	32,5	± 0,3	17,7	61,6	43,5
УЗНП9-11ВП121		63,0	45,0			53,6	55,0
УЗНП9-15ВП121		76,0	58,0			61,6	64,0
УЗНП9-22ВП121	3	76,0	58,0		26,2	55,6	73,0

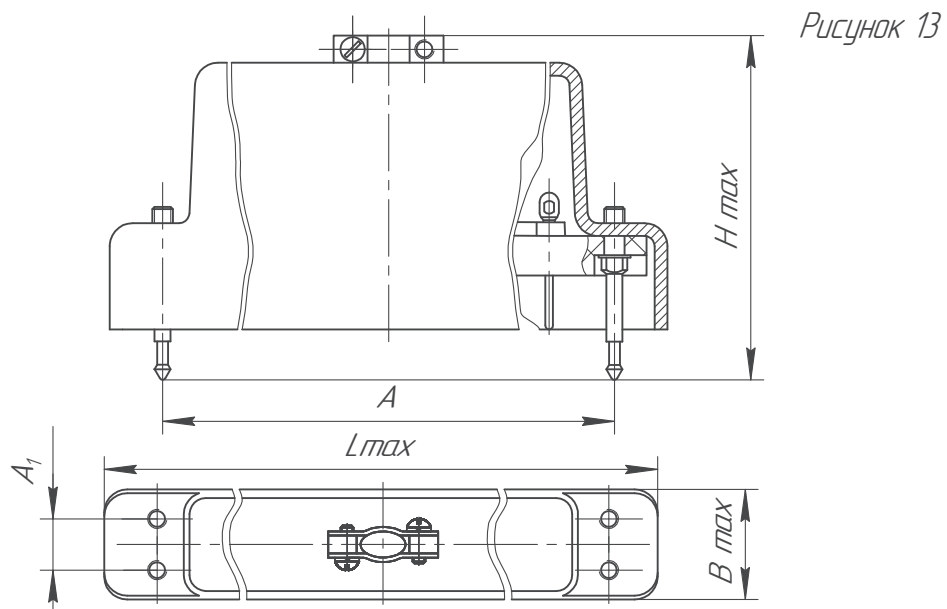
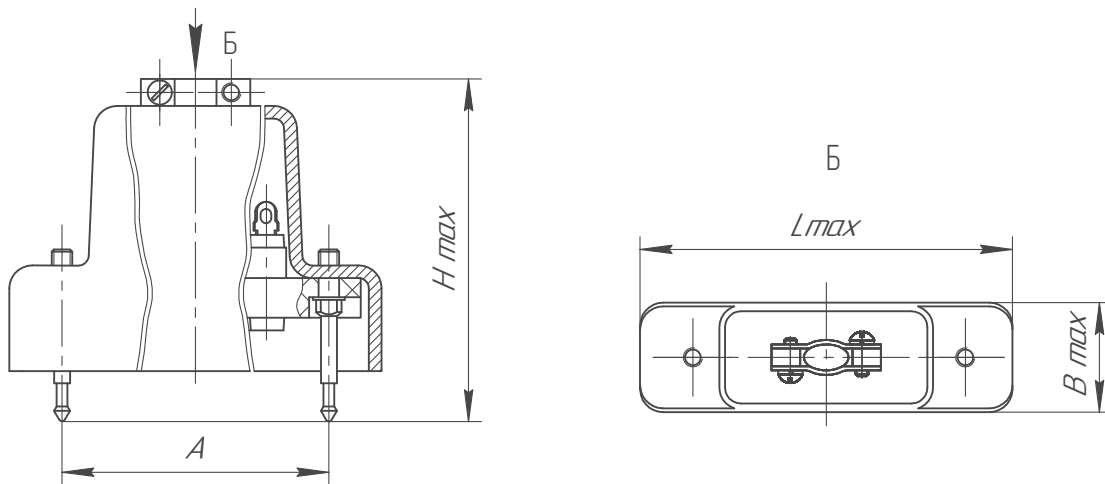


Рисунок 13

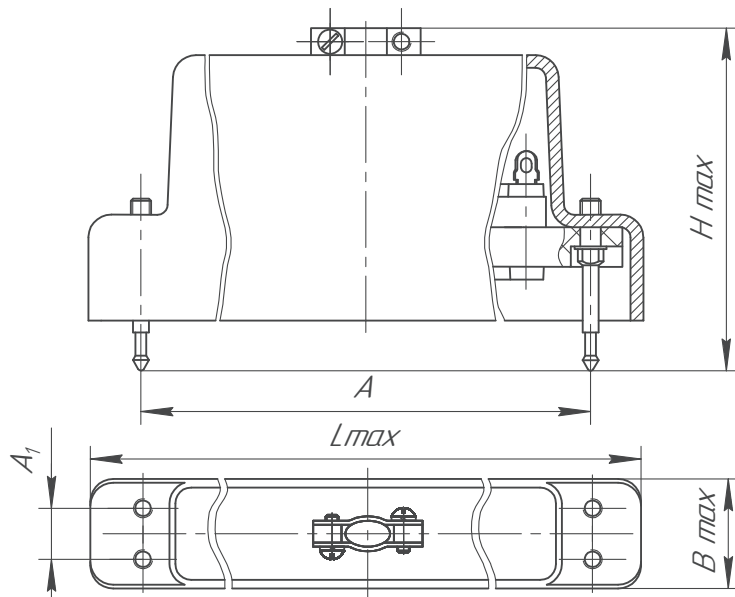
Условное обозначение соединителя	Кол. рядов	Размеры, мм							Масса, г, не более
		Lmax	A		Bmax	A ₁		Hmax	
			Номин.	Пред. откл.		Номин.	Пред. откл.		
УЗНП9-30ВП121	3	95,0	77,0	± 0,3	26,2	11	± 0,3	61,6	90,5
УЗНП9-42ВП121	4	98,0	80,0		31,2	16		65,6	108,0

Рисунок 14



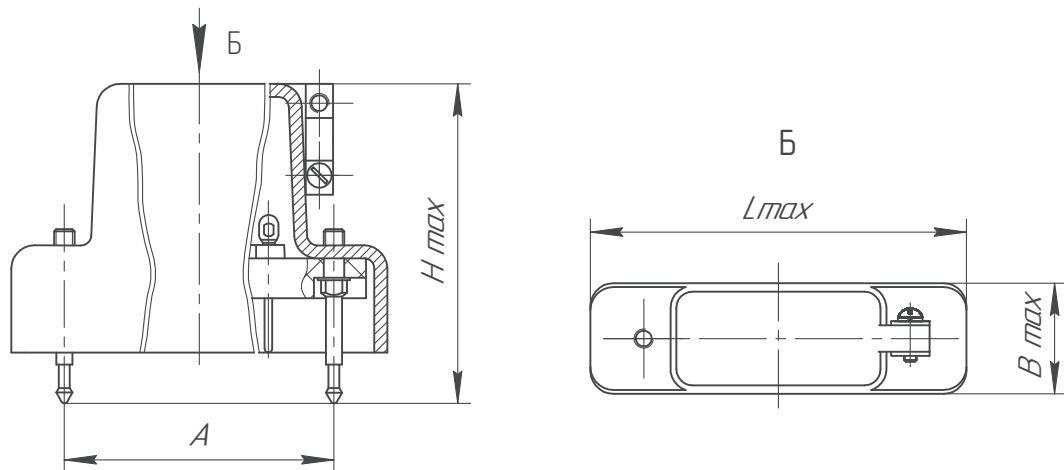
Условное обозначение соединителя	Кол. рядов	Размеры, мм					Масса, г, не более
		Lmax	A		Bmax	Hmax	
			Номин.	Пред. откл.			
УЗНП9-7РП121	2	50,5	32,5	± 0,3	17,7	61,6	39,0
УЗНП9-11РП121		63,0	45,0			53,6	46,5
УЗНП9-15РП121		76,0	58,0			61,6	55,0
УЗНП9-22РП121	3	76,0	58,0		26,2	55,6	75,5

Рисунок 15



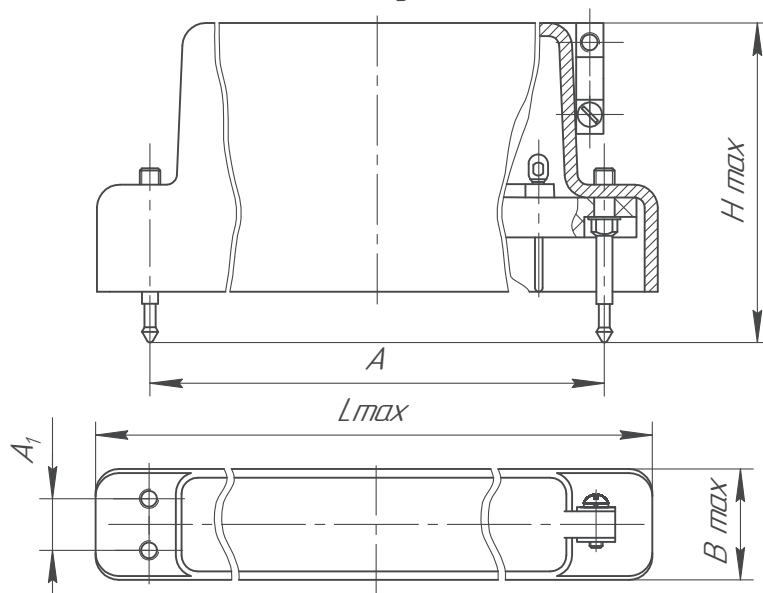
Условное обозначение соединителя	Кол. рядов	Размеры, мм							Масса, г, не более
		Lmax	A		Bmax	A ₁		Hmax	
			Номин.	Пред. откл.		Номин.	Пред. откл.		
УЗНП9-30РП121	3	95,0	77,0	± 0,3	26,2	11	± 0,3	61,6	90,0
УЗНП9-42РП121	4	98,0	80,0		31,2	16		65,6	112,5

Рисунок 16



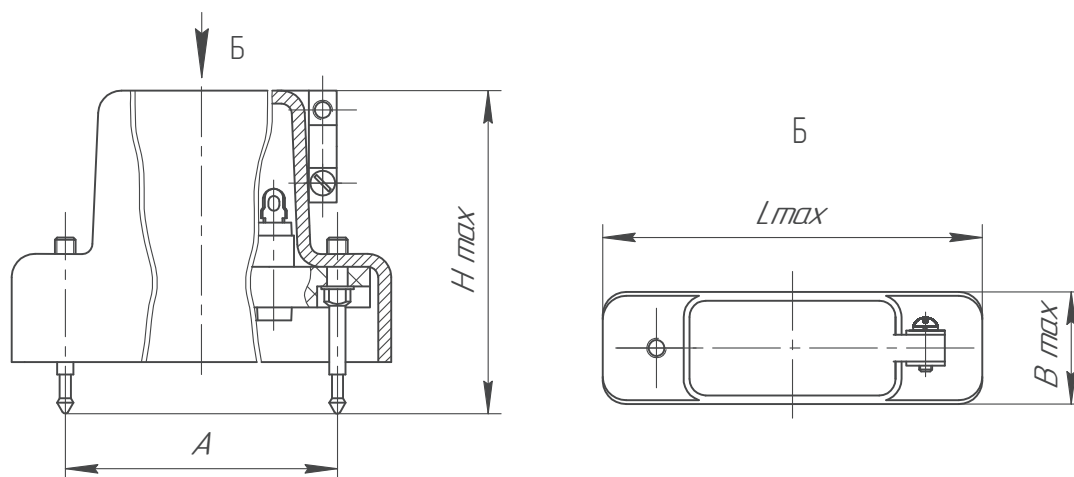
Условное обозначение соединителя	Кол. рядов	Размеры, мм				Масса, г, не более	
		L_{max}	A		B_{max}		H_{max}
Номин.	Пред. откл.						
УЗНП9-7ВП123	2	50,5	32,5	$\pm 0,3$	17,7	58,0	42,0
УЗНП9-11ВП123		63,0	45,0			60,0	50,0
УЗНП9-15ВП123		76,0	58,0			62,0	60,0
УЗНП9-22ВП123	3	76,0	58,0		26,2	66,0	90,0

Рисунок 17



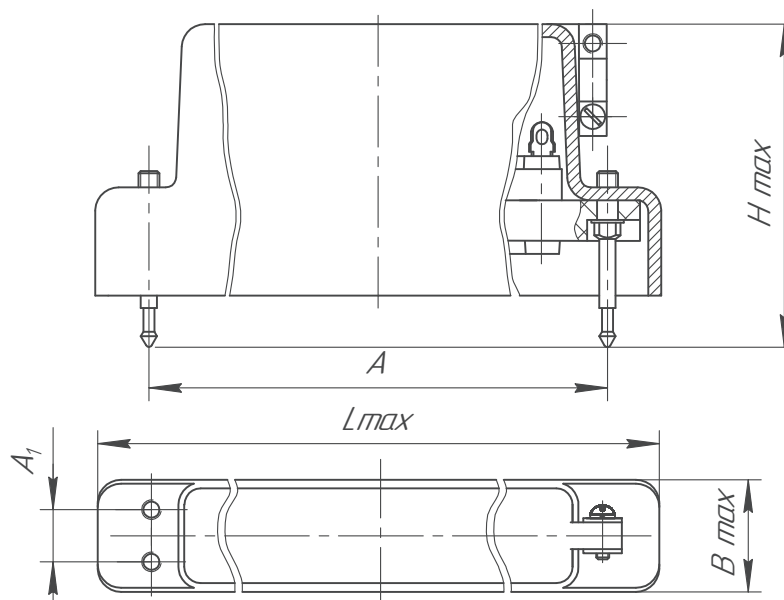
Условное обозначение соединителя	Кол. рядов	Размеры, мм						Масса, г, не более	
		L_{max}	A		B_{max}	A_1			H_{max}
			Номин.	Пред. откл.		Номин.	Пред. откл.		
УЗНП9-30ВП123	3	95,0	77,0	$\pm 0,3$	26,2	11	$\pm 0,3$	70,0	115,0
УЗНП9-42ВП123	4	98,0	80,0		31,2	16		74,0	136,0

Рисунок 18



Условное обозначение соединителя	Кол. рядов	Размеры, мм					Масса, г, не более
		Lmax	A		Bmax	Hmax	
Номин.	Пред. откл.						
УЗНП9-7РП123	2	50,5	32,5	± 0,3	17,7	58,0	40,0
УЗНП9-11РП123		63,0	45,0			60,0	49,0
УЗНП9-15РП123		76,0	58,0			62,0	66,0
УЗНП9-22РП123	3	76,0	58,0		26,2	66,0	90,0

Рисунок 19



Условное обозначение соединителя	Кол. рядов	Размеры, мм							Масса, г, не более
		Lmax	A		Bmax	A1		Hmax	
Номин.	Пред. откл.		Номин.	Пред. откл.					
УЗНП9-30РП123	3	95,0	77,0	± 0,3	26,2	11	± 0,3	70,0	115,0
УЗНП9-42РП123	4	98,0	80,0		31,2	16		74,0	135,0

Рисунок 20