

## Выключатели кнопочные типа ВКн91

предназначены для коммутации электрических цепей постоянного и переменного (частотой до 50–60 Гц) токов, для печатного и объемного монтажа

### Обозначение:

**Выключатель ВКн91-1(1.1,2,2.1)П-1(2,3,4,5,6,7,8)**

**АУБК.642130.012 ТУ**, где

ВКн – выключатель кнопочный;

91 – порядковый номер разработки;

1 – выключатель с самовозвратом со слаботочной группой контактов;

1.1 – выключатель с самовозвратом без слаботочной группы контактов;

2 – выключатель без самовозврата со слаботочной группой контактов;

2.1 – выключатель без самовозврата без слаботочной группы контактов;

П – пожаробезопасное; отсутствие буквы – обычное;

1, 2, 3, 4 – размеры и цвет кнопок (белый, красный, черный);

5, 6, 7, 8 – размеры и цвет кнопок (белый, красный, черный, серый);

АУБК.642130.012 ТУ – обозначение технических условий;

Вид климатического исполнения – УХЛ2.1 по ГОСТ 15150-69

### Условия эксплуатации:

Синусоидальная вибрация:

диапазон частот, Гц . . . . . 1 – 100

амплитуда ускорения, м/с<sup>2</sup> (g) . . . . . 50 (5)

Механический удар многократного действия:

пиковое ударное ускорение, м/с<sup>2</sup> (g) . . . . . 150 (15)

Атмосферное пониженное давление, гПа (мм рт. ст.):

рабочее . . . . . 533 (400)

предельное . . . . . 193 (146)

Повышенная температура среды, °С:

рабочая . . . . . 70

предельная (при транспортировании) . . . . . 60

Пониженная температура среды, °С:

рабочая . . . . . минус 45

предельная (при транспортировании) . . . . . минус 60

Смена температур, °С . . . . . от 70 до минус 60

Повышенная относительная влажность воздуха при 25 °С, %, не более . . . . . 98

Монтажные провода должны быть гибкими сечением в зависимости

от коммутируемого тока, мм<sup>2</sup>, не более:

для выводов напряжения сети . . . . . 0,5

для выводов слаботочной группы . . . . . 0,2

### Технические характеристики:

Предельные допустимые значения коммутируемого тока и напряжения:

для контактов напряжения сети выключателей ВКн91:

постоянный и переменный ток, А . . . . . 0,1 – 4

напряжение постоянное, В, переменное, В (эфф.) . . . . . 0,1 – 250

коммутируемая мощность:

на постоянном токе, Вт, не более . . . . . 125

на переменном токе, В·А, не более . . . . . 400

для контактов слаботочной группы:

ток, А . . . . . 1·10<sup>-4</sup> – 1·10<sup>-2</sup>

напряжение, В (эфф.) . . . . . 0,1 – 36



Сопротивление электрического контакта, МОм, не более	...30
Сопротивление изоляции, МОм, не менее	...1000
Испытательное напряжение, В (эфф.) (пиковое значение), не менее:	
между выводами напряжения сети разомкнутых контактов	...2000 (2800)
между выводами слаботочной группы разомкнутых контактов	...500 (707)
между выводами напряжения сети и выводами слаботочной группы	...3000 (4240)
между всеми выводами и корпусом	...2000 (2800)
Усилие переключения приводного механизма, Н (кгс), не более	...13 (1,3)
Число коммутационных циклов в зависимости от электрических режимов	
в нормальных климатических условиях	...5000 – 15000
Наработка, ч	...20000
Срок сохраняемости, лет	...10

Рис. 1

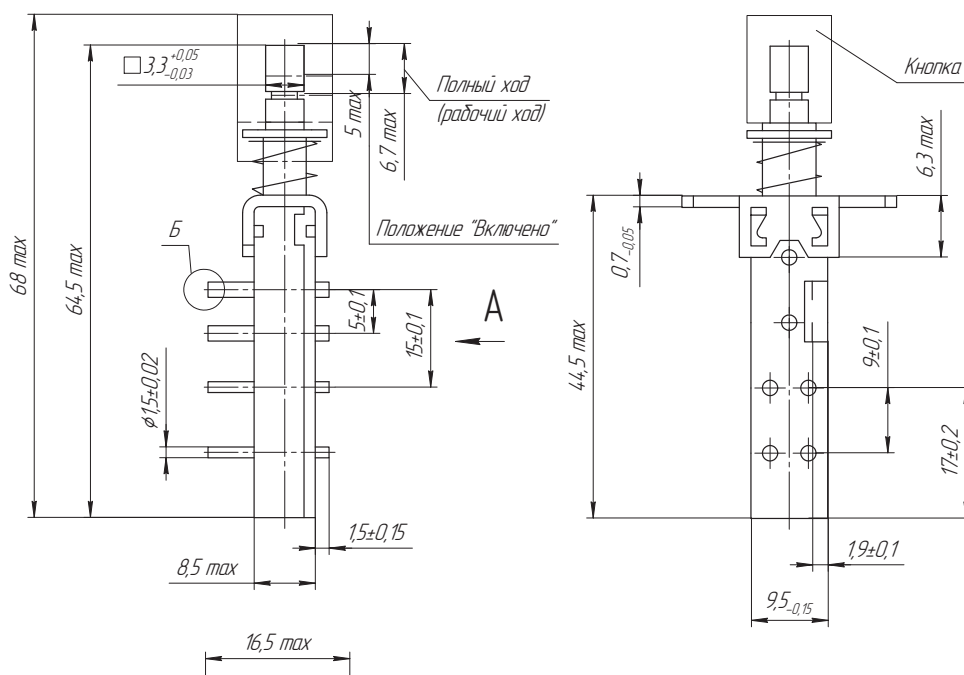
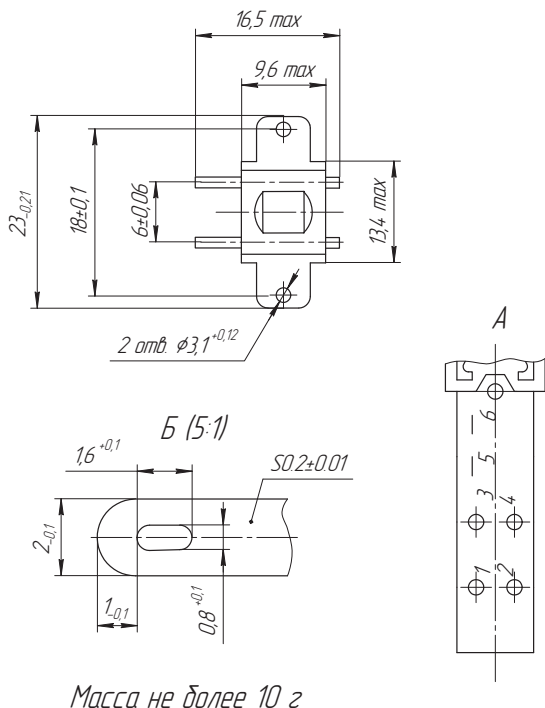
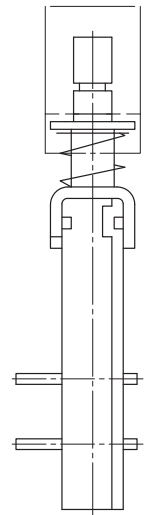


Рис. 2  
Остальное см. рис. 1



Масса не более 10 г

Условное обозначение типоконструкции	Рис.	Схема электрическая
ВКН91 - 1	1	
ВКН91 - 1П		
ВКН91 - 2		
ВКН91 - 11	2	
ВКН91 - 1.1П		
ВКН91 - 2.1		
ВКН91 - 2.1П		