



## Выключатели кнопочные типа ВКн97

предназначены для коммутации электрических цепей постоянного тока транспортных средств, для объемного монтажа

### Обозначение:

#### Выключатель

**ВКн97(ВКн97Ш, ВКн97ШС, ВКн97ШУ, ВКн97У).XX.XX.24(12)ПР1к(з,ж,о)**

**ВШУК.640109.004 ТУ, где**

ВКн97 – тип выключателя;

Ш – ширина вывода 6,3 мм, при отсутствии буквы – 2,8 мм;

С – наличие светодиода;

У – укороченный по высоте;

при отсутствии буквы – обычной высоты;

XX – номер электрической схемы в соответствии с таблицами приведенными на рисунках;

XX – номер символа на кнопке в соответствии с табл. 6 или 7;

24 (12) – номинальное рабочее напряжение, В;

П – символ на кнопке выполнен двойным прессованием;

при отсутствии буквы – тиснением краской (для ВКн97ШС не применяется);

Р – указывается в зависимости от посадочного места под выключатель (см. рисунки);

1 – форма кнопки прямоугольная;

при отсутствии буквы – квадратная;

к (з, ж, о) – цвет подсветки светофильтра или свечения светодиода:

к – красный; з – зеленый; ж – желтый; о – оранжевый;

ВШУК.640109.004 ТУ – обозначение технических условий;

Выключатели работают в условиях умеренного и тропического климата;

Типономиналы выключателя приведены в табл. 1 – 5.

### Условия эксплуатации:

Вибрация:

частота, Гц . . . . . 50 – 100

ускорение, м/с<sup>2</sup> (g) . . . . . 50 (5)

Ударные нагрузки:

ускорение, м/с<sup>2</sup> (g) . . . . . 100 (10)

количество ударов . . . . . 10000

Смена температуры, °С . . . . . от 70 до минус 45

### Технические характеристики:

Ток, А, не более . . . . . 9

при номинальном напряжении, В . . . . . 24 или 12

Допускается работа выключателей под напряжением до 30 В без превышения допустимой коммутируемой мощности.

Коммутируемая мощность, Вт, не более:

ВКн97, ВКн97У для электрических схем 03, 04, 06, 13, 14 . . . . . 216

ВКн97Ш для электрических схем 21, 22, 23, 29, 41, 42, 43, 49 . . . . . 216

ВКн97ШС для электрических схем 61, 62, 63, 71, 72, 73 . . . . . 216

ВКн97ШУ для электрических схем 21, 22, 23, 29, 41, 42, 43, 49 . . . . . 216

для остальных электрических схем . . . . . 150

Падение напряжения на контактах, мВ/А, не более . . . . . 10

Электрическая прочность изоляции, В, не менее:

для ВКн97 . . . . . 1000

для остальных . . . . . 550



Сопротивление изоляции, МОм, не менее .....	10
Усилие включения, Н, не более:	
для ВКн97, ВКн97У аварийной сигнализации .....	25
для остальных .....	20
Количество циклов включений (переключений) в зависимости от электрической схемы:	
ВКн97, ВКн97У .....	20000 – 100000
ВКн97Ш, ВКн97ШУ, ВКн97ШС .....	50000 – 100000
Гарантийный срок хранения, лет .....	3
Масса, г, не более .....	45

Таблица 1

Обозначение типоминнала выключателя ВКн97 по ВШУК.640109.004 ТУ	Фиксация положения "включено"	Номер электр. схемы выключателя	Обозначение типоминнала выключателя ВКн97 по ВШУК.640109.004 ТУ	Фиксация положения "включено"	Номер электр. схемы выключателя
ВКн97.01.ХХ.24(12)	имеется	01	ВКн97.10.ХХ.24(12)	отсутствует	10
ВКн97.02.ХХ.24(12)		02	ВКн97.11.ХХ.24(12)		11
ВКн97.03.ХХ.24(12)		03	ВКн97.12.ХХ.24(12)		12
ВКн97.04.ХХ.24(12)		04	ВКн97.13.ХХ.24(12)		13
ВКн97.05.ХХ.24(12)		05	ВКн97.14.ХХ.24(12)		14
ВКн97.06.ХХ.24(12)		06	ВКн97.15.ХХ.24(12)		15
ВКн97.07.ХХ.24(12)		07	ВКн97.16.ХХ.24(12)		16
ВКн97.08.ХХ.24(12)		08	ВКн97.17.ХХ.24(12)		17
ВКн97.09.ХХ.24(12)		09			

Таблица 2

Обозначение типоминнала выключателя ВКн97Ш по ВШУК.640109.004 ТУ	Фиксация положения "включено"	Номер электр. схемы выключателя	Обозначение типоминнала выключателя ВКн97Ш по ВШУК.640109.004 ТУ	Фиксация положения "включено"	Номер электр. схемы выключателя
ВКн97Ш.21.ХХ.24(12)(Р)	имеется	21	ВКн97Ш.41.ХХ.24(12)(Р)	отсутствует	41
ВКн97Ш.22.ХХ.24(12)(Р)		22	ВКн97Ш.42.ХХ.24(12)(Р)		42
ВКн97Ш.23.ХХ.24(12)(Р)		23	ВКн97Ш.43.ХХ.24(12)(Р)		43
ВКн97Ш.24.ХХ.24(12)(Р)		24	ВКн97Ш.44.ХХ.24(12)(Р)		44
ВКн97Ш.25.ХХ.24(12)(Р)		25	ВКн97Ш.45.ХХ.24(12)(Р)		45
ВКн97Ш.26.ХХ.24(12)(Р)		26	ВКн97Ш.46.ХХ.24(12)(Р)		46
ВКн97Ш.27.ХХ.24(12)(Р)		27	ВКн97Ш.47.ХХ.24(12)(Р)		47
ВКн97Ш.28.ХХ.24(12)(Р)		28	ВКн97Ш.48.ХХ.24(12)(Р)		48
ВКн97Ш.29.ХХ.24(12)(Р)		29	ВКн97Ш.49.ХХ.24(12)(Р)		49
ВКн97Ш.30.ХХ.24(12)(Р)		30	ВКн97Ш.50.ХХ.24(12)(Р)		50
ВКн97Ш.31.ХХ.24(12)(Р)		31	ВКн97Ш.51.ХХ.24(12)(Р)		51
ВКн97Ш.32.ХХ.24(12)(Р)		32	ВКн97Ш.52.ХХ.24(12)(Р)		52
ВКн97Ш.33.ХХ.24(12)(Р)		33	ВКн97Ш.53.ХХ.24(12)(Р)		53
ВКн97Ш.34.ХХ.24(12)(Р)		34	ВКн97Ш.54.ХХ.24(12)(Р)		54
ВКн97Ш.35.ХХ.24(12)(Р)		35	ВКн97Ш.55.ХХ.24(12)(Р)		55
ВКн97Ш.36.ХХ.24(12)(Р)		36	ВКн97Ш.56.ХХ.24(12)(Р)		56

Таблица 3

Обозначение типономинала выключателя ВКн97ШС по ВШУК.640109.004ТУ	Фиксация положения "включено"	Номер электр. схемы выключателя	Обозначение типономинала выключателя ВКн97ШС по ВШУК.640109.004ТУ	Фиксация положения "включено"	Номер электр. схемы выключателя
ВКн97ШС.61.ХХ.24(12)(Р)	имеется	61	ВКн97ШС.71.ХХ.24(12)(Р)	отсутствует	71
ВКн97ШС.62.ХХ.24(12)(Р)		62	ВКн97ШС.72.ХХ.24(12)(Р)		72
ВКн97ШС.63.ХХ.24(12)(Р)		63	ВКн97ШС.73.ХХ.24(12)(Р)		73
ВКн97ШС.64.ХХ.24(12)(Р)		64	ВКн97ШС.74.ХХ.24(12)(Р)		74

Таблица 4

Обозначение типономинала выключателя ВКн97ШУ по ВШУК.640109.004ТУ	Фиксация положения "включено"	Номер электр. схемы выключателя	Обозначение типономинала выключателя ВКн97ШУ по ВШУК.640109.004ТУ	Фиксация положения "включено"	Номер электр. схемы выключателя
ВКн97ШУ.21.ХХ.24(12)(Р)	имеется	21	ВКн97ШУ.41.ХХ.24(12)(Р)	отсутствует	41
ВКн97ШУ.22.ХХ.24(12)(Р)		22	ВКн97ШУ.42.ХХ.24(12)(Р)		42
ВКн97ШУ.23.ХХ.24(12)(Р)		23	ВКн97ШУ.43.ХХ.24(12)(Р)		43
ВКн97ШУ.24.ХХ.24(12)(Р)		24	ВКн97ШУ.44.ХХ.24(12)(Р)		44
ВКн97ШУ.25.ХХ.24(12)(Р)		25	ВКн97ШУ.45.ХХ.24(12)(Р)		45
ВКн97ШУ.26.ХХ.24(12)(Р)		26	ВКн97ШУ.46.ХХ.24(12)(Р)		46
ВКн97ШУ.27.ХХ.24(12)(Р)		27	ВКн97ШУ.47.ХХ.24(12)(Р)		47
ВКн97ШУ.28.ХХ.24(12)(Р)		28	ВКн97ШУ.48.ХХ.24(12)(Р)		48
ВКн97ШУ.29.ХХ.24(12)(Р)		29	ВКн97ШУ.49.ХХ.24(12)(Р)		49
ВКн97ШУ.30.ХХ.24(12)(Р)		30	ВКн97ШУ.50.ХХ.24(12)(Р)		50
ВКн97ШУ.31.ХХ.24(12)(Р)		31	ВКн97ШУ.51.ХХ.24(12)(Р)		51
ВКн97ШУ.32.ХХ.24(12)(Р)		32	ВКн97ШУ.52.ХХ.24(12)(Р)		52
ВКн97ШУ.33.ХХ.24(12)(Р)		33	ВКн97ШУ.53.ХХ.24(12)(Р)		53
ВКн97ШУ.34.ХХ.24(12)(Р)		34	ВКн97ШУ.54.ХХ.24(12)(Р)		54
ВКн97ШУ.35.ХХ.24(12)(Р)		35	ВКн97ШУ.55.ХХ.24(12)(Р)		55
ВКн97ШУ.36.ХХ.24(12)(Р)		36	ВКн97ШУ.56.ХХ.24(12)(Р)		56

Таблица 5

Обозначение типономинала выключателя ВКн97У по ВШУК.640109.004 ТУ	Фиксация положения "включено"	Номер электр. схемы выключателя	Обозначение типономинала выключателя ВКн97У по ВШУК.640109.004 ТУ	Фиксация положения "включено"	Номер электр. схемы выключателя
ВКн97У.01.ХХ.24(12)(Р)	имеется	01	ВКн97У.10.ХХ.24(12)(Р)	отсутствует	10
ВКн97У.02.ХХ.24(12)(Р)		02	ВКн97У.11.ХХ.24(12)(Р)		11
ВКн97У.03.ХХ.24(12)(Р)		03	ВКн97У.12.ХХ.24(12)(Р)		12
ВКн97У.04.ХХ.24(12)(Р)		04	ВКн97У.13.ХХ.24(12)(Р)		13
ВКн97У.05.ХХ.24(12)(Р)		05	ВКн97У.14.ХХ.24(12)(Р)		14
ВКн97У.06.ХХ.24(12)(Р)		06	ВКн97У.15.ХХ.24(12)(Р)		15
ВКн97У.07.ХХ.24(12)(Р)		07	ВКн97У.16.ХХ.24(12)(Р)		16
ВКн97У.08.ХХ.24(12)(Р)		08	ВКн97У.17.ХХ.24(12)(Р)		17
ВКн97У.09.ХХ.24(12)(Р)		09			

## Выключатель ВКн97

Рис. 1

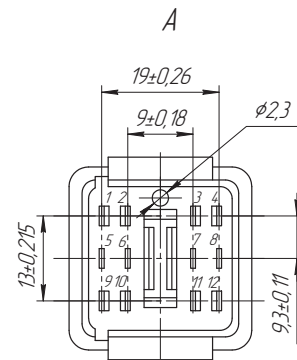
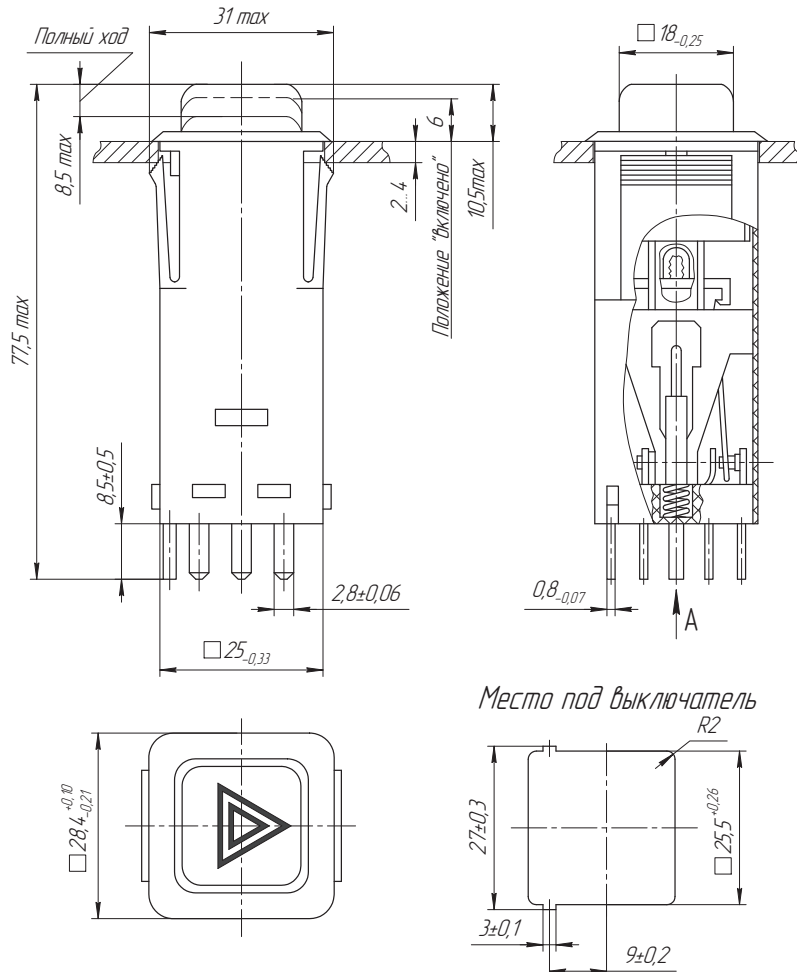


Рис. 2  
Остальное см. рис. 1

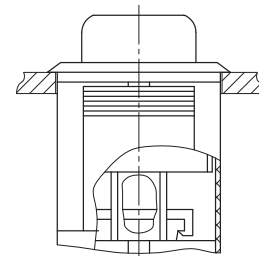


Рис. 3  
Остальное см. рис. 1

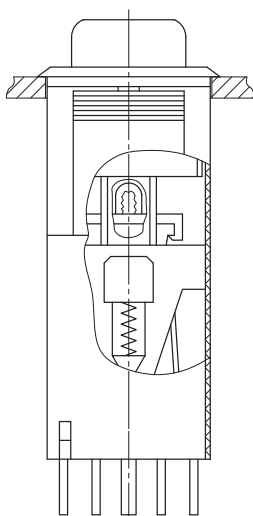
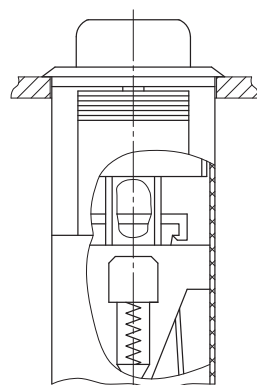


Рис. 4  
Остальное см. рис. 1



Электрические схемы выключателя и их номера

01	02	03	04	05
4 129 21 11 10 5	4 129 11 10	9 10	97 10 6	4 12 21 9 7 11 5 10
06 9 7 10	07 4 129 7 11 10	08 12 10 7 11 5 6	09 21 34 7 5 8 6	10 2 1 3 4 5 8
11 12 10 11 5	12 4 12 9 11 10	13 9 10	14 9 7 10 6	15 1 4 10 11 7 2 3 5 8 6
16 2 1 3 4 7 5 8 6	17 2 1 3 4 5 8			

### Выключатель ВКН97У

Рис. 1

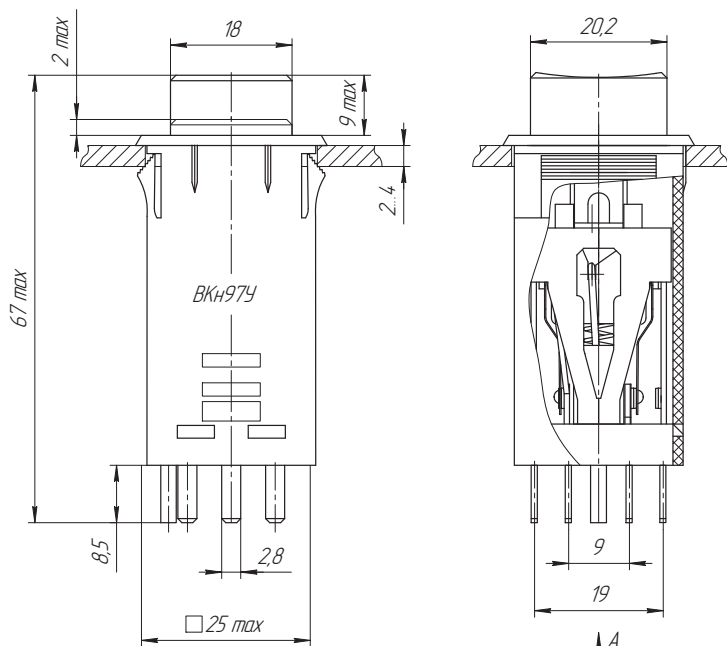
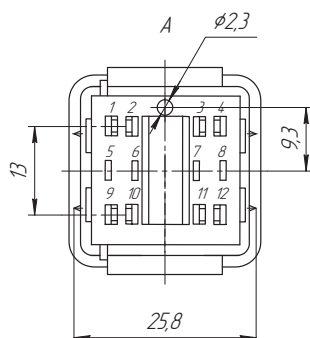
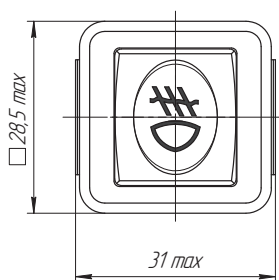
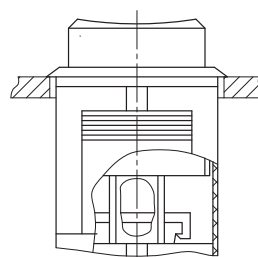
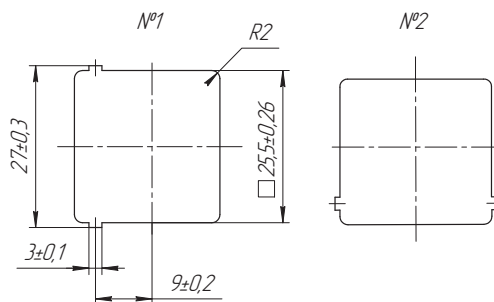


Рис. 2  
Остальное см. рис. 1



Посадочное место под выключатель

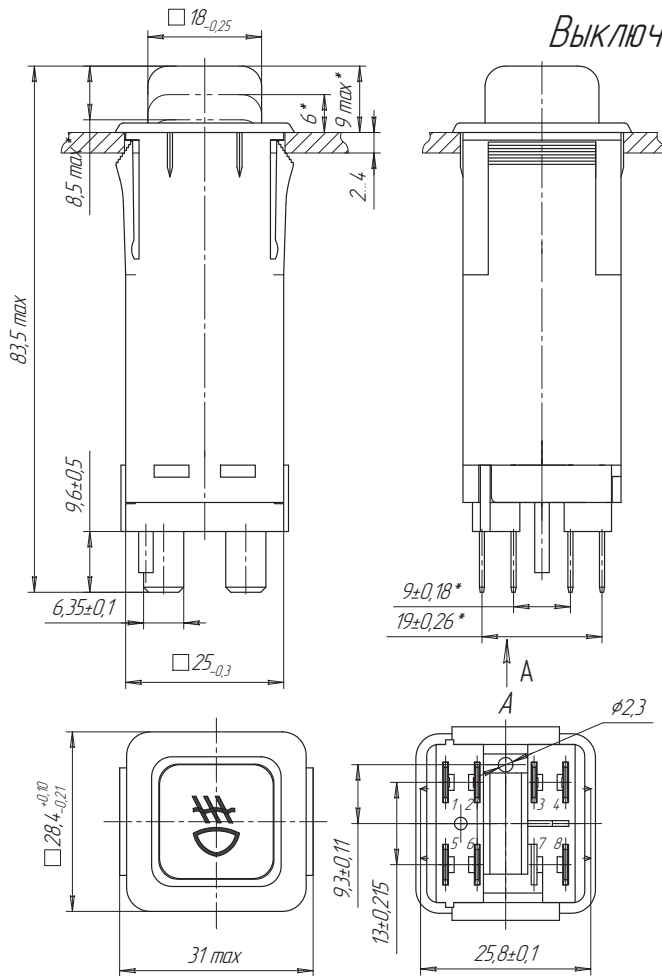


Таблица

01 4 129 21 [Symbol] 11 10 5	02 4 129 [Symbol] 11 10	03 9 [Symbol] 10	04 97 [Symbol] 10 6	05 4 12 21 9 7 [Symbol] 11 5 10
06 9 7 [Symbol] 10	07 4 129 7 [Symbol] 11 10	08 12 10 7 [Symbol] 11 5 6	09 21 34 7 [Symbol] 5 8 6	10 2 1 3 4 [Symbol] 5 8
11 12 10 [Symbol] 11 5	12 4 12 9 [Symbol] 11 10	13 9 [Symbol] 10	14 9 7 [Symbol] 10 6	15 1 4 10 11 7 [Symbol] 2 3 5 8 6
16 2 1 3 4 7 [Symbol] 5 8 6	17 2 1 3 4 [Symbol] 5 8			

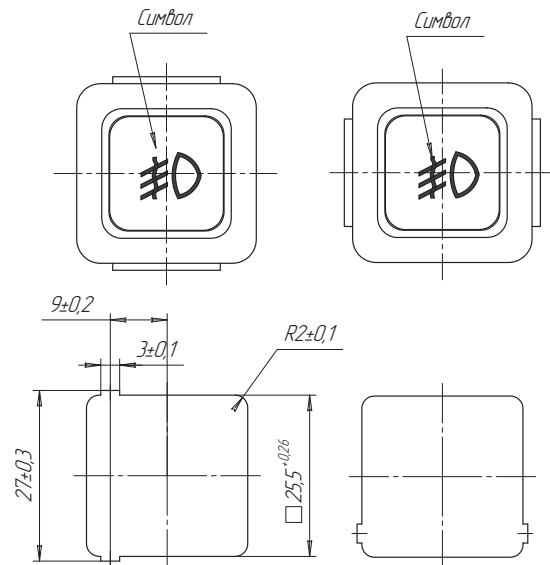
Примечание:  
Если выключатель устанавливается  
в посадочное место №2  
в обозначении выключателя  
указывается буква "Р".

### Выключатель ВКн97Ш



Положение выключателя с символом в зависимости от посадочного места под выключатель

При заказе в обозначении выключателя:  
не оговаривается указывается буква "Р"

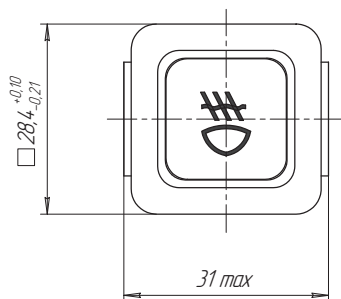
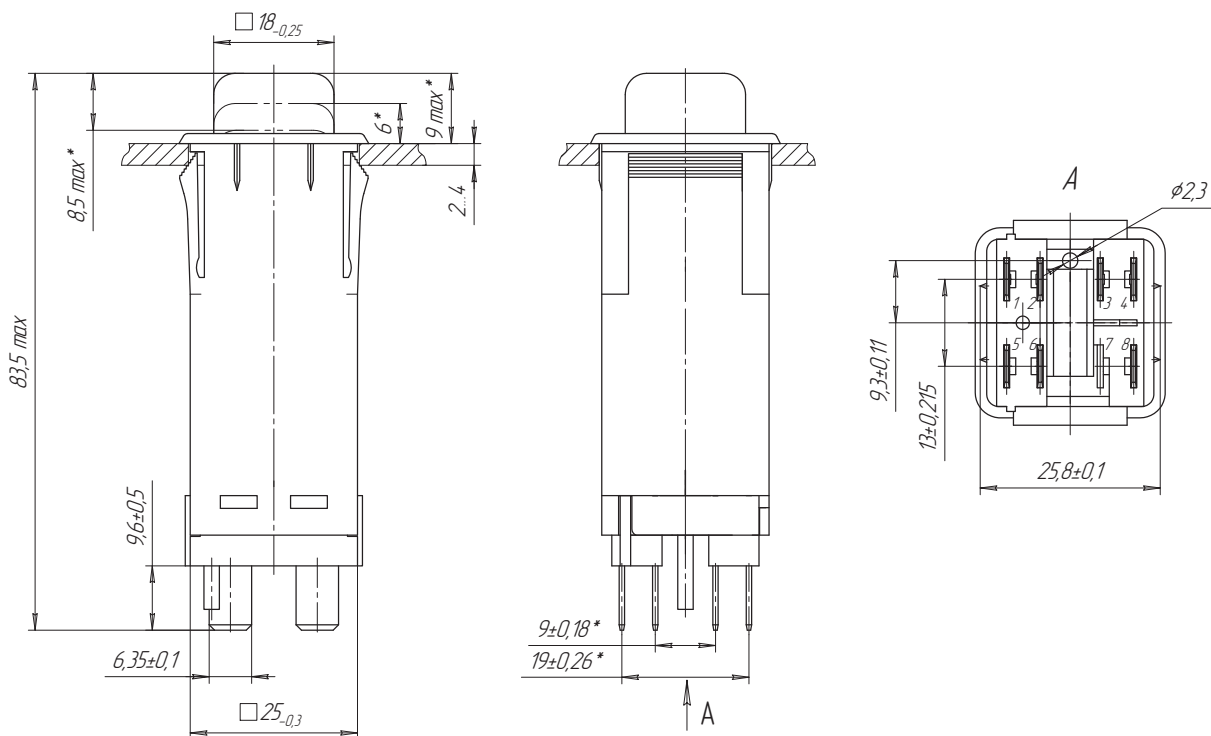


Таблица

<p>21 (41)</p>	<p>22 (42)</p>	<p>23 (43)</p>	<p>24 (44)</p>	<p>25 (45)</p>	<p>26 (46)</p>	<p>27 (47)</p>
<p>28 (48)</p>		<p>29 (49)</p>		<p>30 (50)</p>		
<p>31 (51)</p>		<p>32 (52)</p>		<p>33 (53)</p>	<p>34 (54)</p>	
<p>35 (55)</p>		<p>36 (56)</p>				

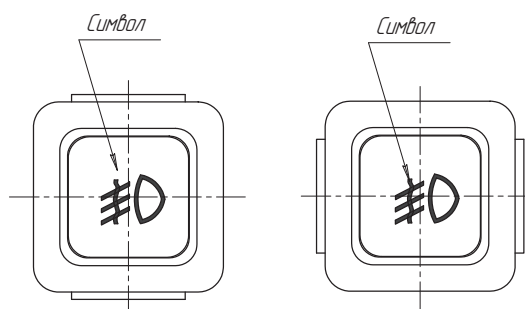
(...) - номера электрических схем выключателей без фиксации

### Выключатель ВКН97ШС

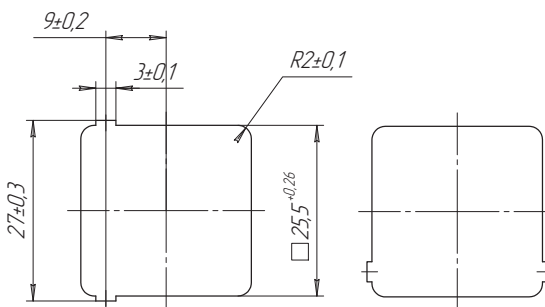


Положение выключателя с символом в зависимости от посадочного места под выключатель

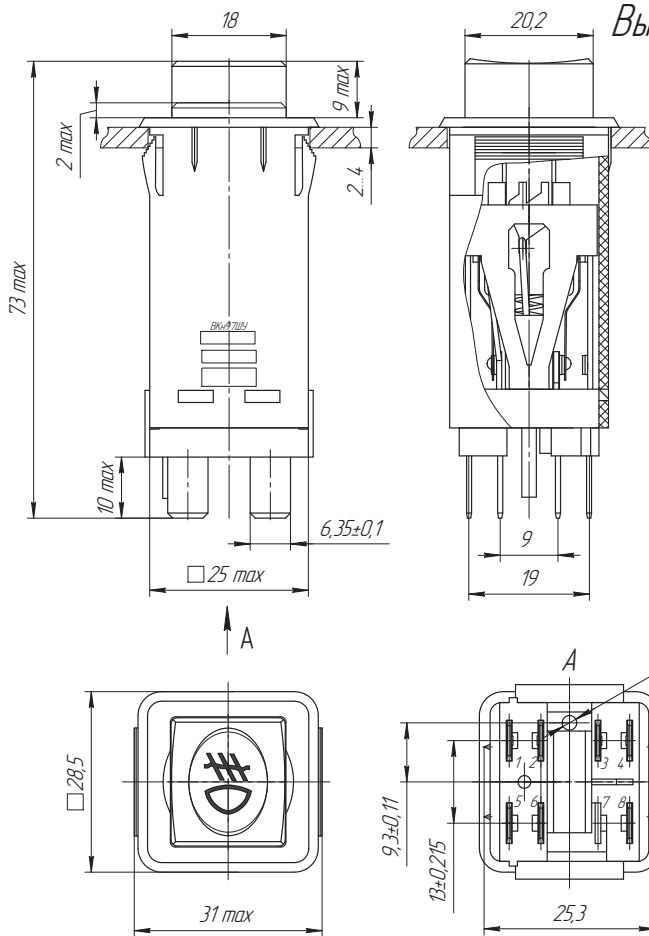
При заказе в обозначении выключателя:  
не оговаривается указывается буква "P"



Таблица

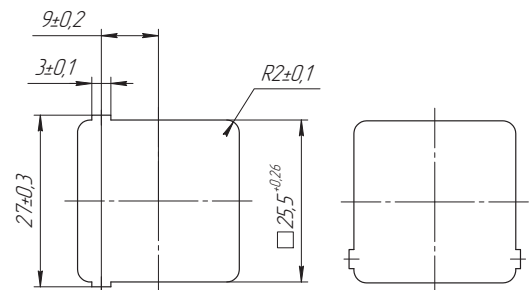
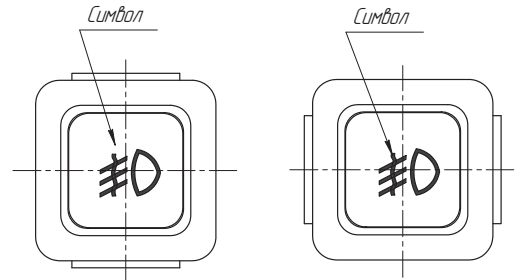



### Выключатель ВКн97ШУ



Положение выключателя с символом в зависимости от посадочного места под выключатель

При заказе в обозначении выключателя не оговаривается указывается буква "P"



### Электрические схемы выключателя и их номера

<p>21 (41)</p>	<p>22 (42)</p>	<p>23 (43)</p>	<p>24 (44)</p>	<p>25 (45)</p>	<p>26 (46)</p>	<p>27 (47)</p>
<p>28 (48)</p>		<p>29 (49)</p>		<p>30 (50)</p>		
<p>31 (51)</p>		<p>32 (52)</p>		<p>33 (53)</p>	<p>34 (54)</p>	
<p>35 (55)</p>		<p>36 (56)</p>				

(....) – номера электрических схем выключателей без фиксации



Стандартные символы кнопки

Таблица 6

Номер символа	00*	01*	01P*	02*	02P*	03*	03P*	04*	05*	06*	07*	08*	09	10*	10P*	11*	11P*	12*	13*, 13P*	
Номер и название символа по ГОСТ 37.001.012-85	-	126 вкл. передних подомыкных фар	127 вкл. заднего противотуманного фара	127 вкл. заднего противотуманного фара	127 вкл. заднего противотуманного фара	127 вкл. аварийной сигнализации	127 вкл. аварийной сигнализации	1237 обогрев заднего стекла	121 вкл. главного выключателя света	123 вкл. дальнего света	1247 вкл. створчатого зеркала заднего стекла	128 вкл. подворотной фары-искателя	1250 индивидуальное отопление	1267 дистанционный выключатель пазы	1267 дистанционный выключатель пазы	1211 аварийный выключатель	1248 вкл. фарочистителя и фаромывателя	1248 вкл. фарочистителя и фаромывателя	13*, 13P*	
Графическое изображение символа																				
Цвет подсветки**	-	зеленый	оранжевый	оранжевый	оранжевый	красный	красный	оранжевый	зеленый	зеленый	-	дымчатый	-	зеленый	зеленый	красный	красный	красный	красный	
Номер символа	14*	15*	15P*	16*	16*	17	17	18	19	20*	21*	22*	23*	24	25*	26	27*	28	28*	
Номер и название символа по ГОСТ 37.001.012-85	1233 вкл. стояночного парковочного тормоза	1231 Утроф. устройство	1231 Утроф. устройство	1234 вкл. звуковых сигналов	1234 вкл. звуковых сигналов	129 вкл. стояночного фара	129 вкл. стояночного фара	1214 включение маячка	1215 освещение указателя поворота	1216 освещение контррельефа	1217 полное освещение салона	1218 повышенное освещение салона	1219 индивидуальное освещение	1227 уровень топлива	1227 уровень топлива	122 вкл. габаритных фонарей	1236 обогрев ветрового стекла	1238 включение вентилятора	1238 включение вентилятора	1238 включение вентилятора
Графическое изображение символа																				
Цвет подсветки**	-	-	дымчатый	дымчатый	дымчатый	-	зеленый	зеленый	-	-	-	дымчатый	-	оранжевый	оранжевый	оранжевый	оранжевый	оранжевый	оранжевый	
Номер символа	28, 28P*	29*	30	31, 31P*	32	33	33	34	35	36	37*	37P*	38*	38P*	39*	39P*	40	41	42*	
Номер и название символа по ГОСТ 37.001.012-85	1239 вкл. вентилятора отопителя	1240 индивидуальная вентиляция	1242 вкл. стеклоочистителя ветрового стекла	1243 вкл. стеклоочистителя ветрового стекла	1261 вкл. блокировки нежелательного движения	1265 вкл. знака автомобиля	1265 вкл. знака автомобиля	1266 вкл. фонаря заднего хода	1276 включение проектора	1278 внутреннее отопление	1251 вкл. обогрева зеркала заднего вида	1251 вкл. обогрева зеркала заднего вида	1255 открытый замок пассажирских дверей	1255 открытый замок пассажирских дверей	1244 вкл. стеклоочистителя ветрового стекла	1244 вкл. стеклоочистителя ветрового стекла	1262 вкл. каретки отбора мощности двигателя	1262 вкл. каретки отбора мощности двигателя	1275 вкл. предпускового подогрева двигателя	1275 вкл. предпускового подогрева двигателя
Графическое изображение символа																				
Цвет подсветки**	-	дымчатый	-	-	оранжевый	зеленый	зеленый	оранжевый	-	-	-	дымчатый	-	оранжевый	оранжевый	оранжевый	оранжевый	оранжевый	оранжевый	
Номер символа	42*	43*	44	45	46	47	47	48	49	-	-	-	-	-	-	-	-	-	-	
Номер и название символа по ГОСТ 37.001.012-85	124 включение ближнего света фара	1277 двигатель	1241 включение кондиционера	45	46	47	47	48	49	-	-	-	-	-	-	-	-	-	-	
Графическое изображение символа										-	-	-	-	-	-	-	-	-	-	
Цвет подсветки**	-	дымчатый	-	-	оранжевый	зеленый	оранжевый	оранжевый	-	-	-	-	-	-	-	-	-	-	-	

\* Варианты символов кнопки, выполняемые двойным прессованием и горячим тиснением, остальные – горячим тиснением  
 \*\* Если необходим цвет, отличающийся от обозначенного в таблице, потребитель дополнительно указывает в заказе типоматериала выключателя и цвет подсветки: красный, зеленый, оранжевый, дымчатый. Дымчатый цвет подсветки может быть при выполнении символа горячим тиснением. Символы с литерой "P" – для выключателей, имеющих в обозначении литеру "P".



Специальные символы кнопки

Продолжение таблицы 6

Номер символа	50*	51	52*	53	54	55	56	57	58	59	60	61
Функциональное назначение	выключение доделки/работки сцепления	ручной тормоз (англ.язык)	вентиляция ветрового стекла	Проезд стрелки с подворотом	выключение н/вольт. питания	выключение гидросил-теля руля	открывание дверей водителя	открывание пассажирских дверей	открывание пассажирских дверей	открывание пассажирских дверей	общее открывание дверей	изменение режима движения
Графическое изображение символа												
Цвет подсветки**	-	дымчатый	дымчатый	-	дымчатый	дымчатый	красный	красный	красный	красный	красный	дымчатый
Номер символа	62	63*	64	65*	66	67*	68	69	70	71*	72	73
Функциональное назначение	выключение двигателя компрессора	выключение секвенции	выключение салона	выключение ABS	опускание кузова	наклон кузова	подъем кузова	движение вперед	движение назад	проезд стрелки прямо	проезд мойки	
Графическое изображение символа												
Цвет подсветки**	дымчатый	дымчатый	дымчатый	дымчатый	зеленый	зеленый	оранжевый	зеленый	оранжевый	-	оранжевый	
Номер символа	74	75	76	77	78	79	80	81	82	83*	84*	85
Функциональное назначение	контроль нитей лампы	одледен. контакт. проводка	вкл 1 отопителей салона	вкл 2 отопителей салона	автомат. управлен. отоплением	вкл 1 отопителя кадины	вкл 2 отопителя кадины	подъем платформы самосвала	свеча	освещение прохода салона	аварийное разблокирование ретардера	
Графическое изображение символа												
Цвет подсветки**		дымчатый						дымчатый			красный	оранжевый
Номер символа	86*	87	88	89	90	91	92	93	94	95	96	97
Функциональное назначение	выключение лампы обогревателя	выключение видео системы	выключение кухни	выключение моторного тормоза								
Графическое изображение символа												
Цвет подсветки**	зеленый	зеленый	зеленый	желтый	желтый							