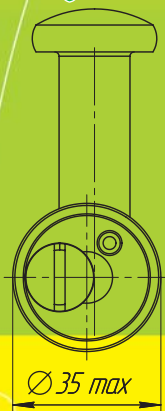
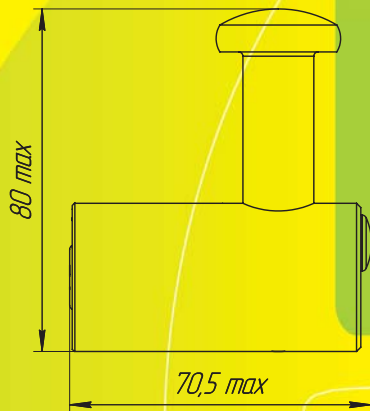
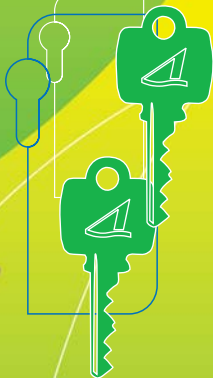


Замок навесной
цилиндровый

BC1-6

Масса 650 г
Ø ригеля - 16 мм
габаритные
размеры -
80 x 71 x 35



BC1-6

TABA®

Силовой замок,
предназначенный
для запираания гаражей,
складов и других
подсобных помещений

- 🔑 замок имеет закаленные корпус и дужку-грибок
- 🔑 цилиндрический механизм защищен от высверливания
- 🔑 выдерживает 40 000 циклов работы
- 🔑 при открывании замка ригель вынимается вручную из корпуса замка
- 🔑 надежное антикоррозионное покрытие

80 max

