



## Устройство контактное УК5-2

предназначены для электротермотренировки и испытаний интегральных схем (ИС) в корпусе 1501.5-1  
ГОСТ 17467-88

### Обозначение:

#### Устройство контактное УК5-2

Ю63.649.143 ТУ, где

УК – устройство контактное;

5 – число контактов;

2 – вариант исполнения;

Ю63.649.143 ТУ – обозначение технических условий;

Вид климатического исполнения – УХЛ 2.1 по ГОСТ 15150-69

### Условия эксплуатации:

Синусоидальная вибрация:

диапазон частот, Гц . . . . . 1 – 55

амплитуда ускорения, м/с<sup>2</sup> (g) . . . . . 20 (2)

Механический удар многократного действия:

пиковое ударное ускорение, м/с<sup>2</sup> (g) . . . . . 150 (15)

Атмосферное пониженное давление, кПа (мм рт. ст.)

рабочее . . . . . 55,3 (400)

предельное . . . . . 19,4 (145)

Рабочая температура среды, °С:

повышенная . . . . . 135

пониженная . . . . . минус 60

Смена температур, °С . . . . . от 135 до минус 60

Повышенная относительная влажность при температуре 25 °С, % . . . . . 98

### Технические характеристики:

Ток, А:

на трех контактах . . . . .  $1 \cdot 10^{-4}$  – 1,2

на остальных контактах . . . . .  $1 \cdot 10^{-4}$  – 0,05

Напряжение, В . . . . . 0,01 – 60

Сопротивление электрического контакта, МОм, не более . . . . . 30

Сопротивление изоляции, МОм, не менее . . . . .  $1 \cdot 10^4$

Электрическая прочность изоляции, В (эфф.), не менее . . . . . 500

Емкость между соседними контактами, пФ, не более . . . . . 1,5

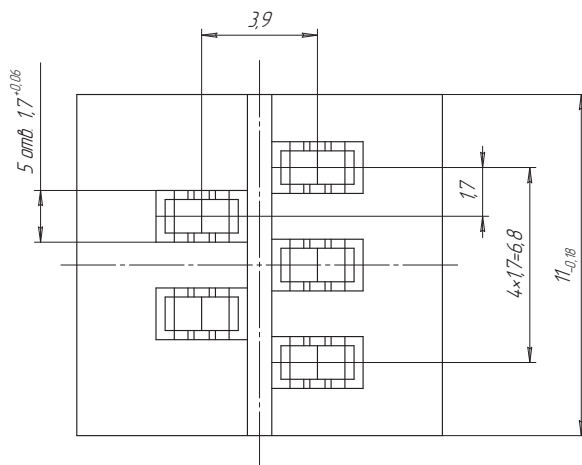
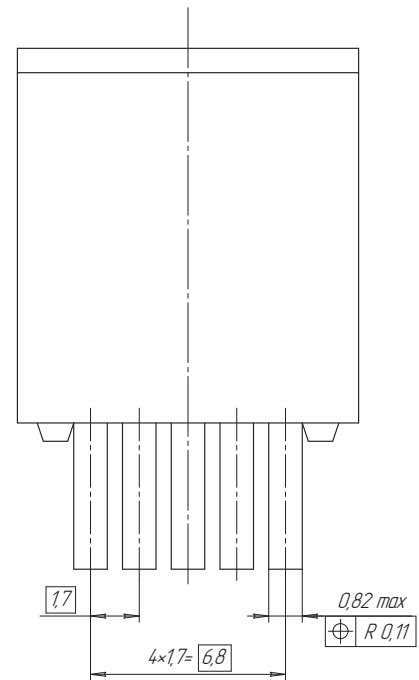
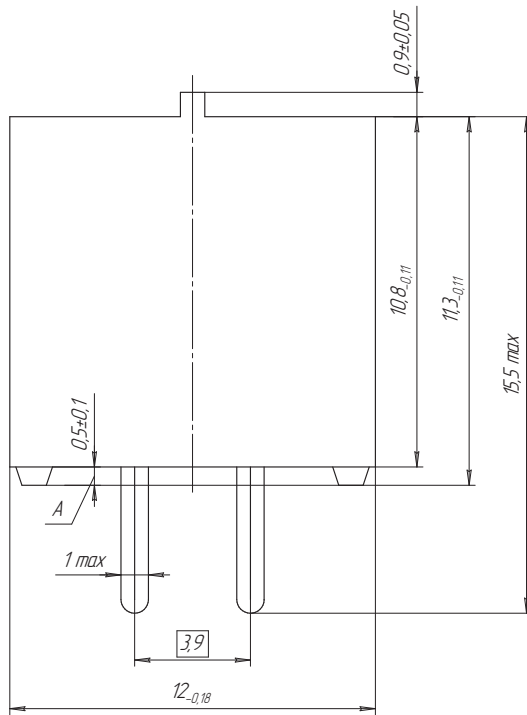
Удерживающее усилие контакта с контрольным калибром, Н (кгс), не менее . . . . . 0,15 (0,015)

Количество установок ИС . . . . . 1000

Наработка, ч . . . . . 5000

Срок сохраняемости, лет, не менее . . . . . 6

УК5-2



Масса не более 3 г

*A – зона вывода, в пределах которой установлено смещение осей выводов от номинального расположения*